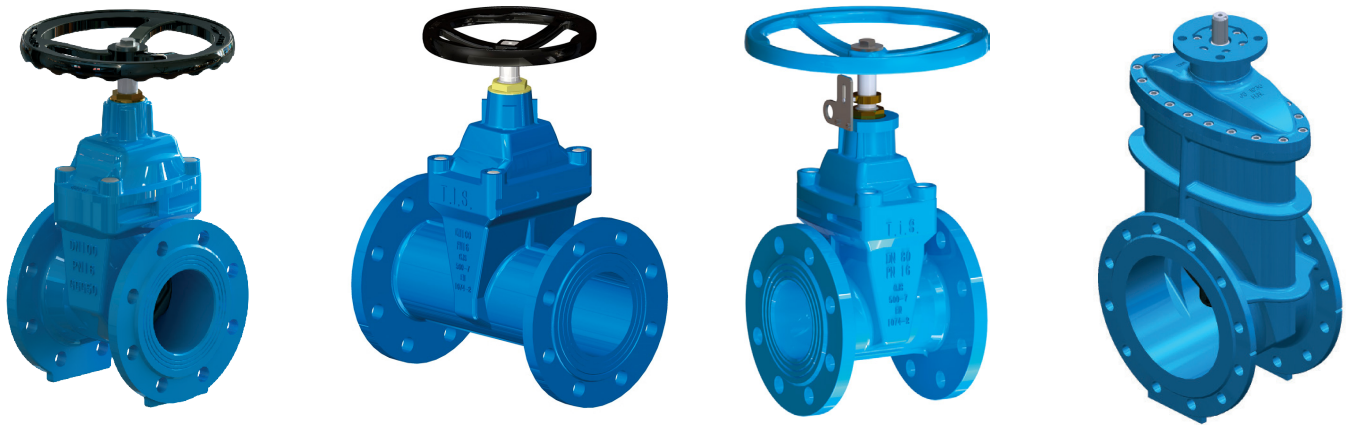


ZASUWY KOŁNIERZOWE MIĘKKOUSZCZELNIONE



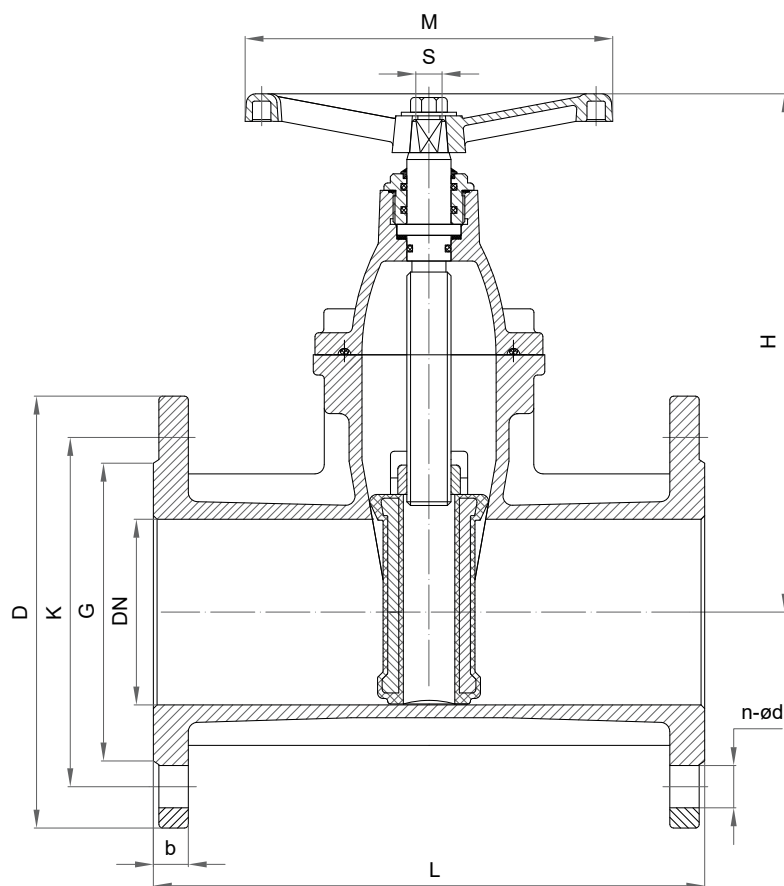
Zasuwa kołnierzowa miękkouszczelniona T.I.S. to zawór odcinający z możliwością przepływu w obydwie strony o pełnym przekroju, wykonany z żeliwa sferoidalnego i przeznaczony do zaopatrzenia w wodę pitną oraz jej dystrybucji, a także stosowany w oczyszczalniach ścieków.

Klin jest w całości wyłożony gumą z wysokiej jakości materiału EPDM, co zapewnia doskonałe uszczelnienie hydrauliczne zaworu: dzięki właściwościom elastycznym gumy, uszczelnienie może odzyskać swój pierwotny kształt nawet po długim okresie ściskania, gdy zawór jest zamknięty. Podczas operacji otwierania i zamykania tarcie ślizgowe klina o korpus zaworu jest zmniejszone dzięki jego śliskim prowadnicom: w ten sposób zmniejsza się moment obrotowy potrzebny do obsługi, a żywotność zaworu zostaje wydłużona.

Zawór zasuwowy z uszczelnieniem sprężystym jest zazwyczaj wyposażony w pokrętko obsługowe, ale na zamówienie dostępne są wersje z nasadką kwadratową, z przedłużeniem trzpienia, ze wskaźnikiem położenia, z przekładnią ręczną lub z siłownikiem elektrycznym.

Zawór nadaje się do zastosowań związanych z wodą pitną: proces powlekania epoksydowego (FBE), z wykorzystaniem certyfikowanych proszków żywicznych stosowanych na powierzchniach wewnętrznych i zewnętrznych, gwarantuje wysoką ochronę przed korozją.

WYMIARY I WAGI PN25



DN	G	K	D	L	H	n-ød	b	M	S	W (kg)
50	99	125	165	250	190	4-19	19.0	200	14	13.0
65	118	145	185	270	195	8-19	19.0	200	17	16.0
80	132	160	200	280	222	8-19	19.0	200	17	20.0
100	156	190	235	300	251	8-23	19.0	250	19	29.0
125	184	220	270	325	282	8-28	19.0	250	19	40.5
150	211	250	300	350	343	8-28	20.0	350	19	53.0
200	274	310	360	400	382	12-28	22.0	350	24	79.0
250	330	370	425	450	464	12-31	24.5	500	27	121.5
300	389	430	485	500	562	16-31	27.5	500	27	170.0