


KLAPA ZWROTNA OKRĄGŁA
ROUND MODEL FLAP VALVE
ZASTOSOWANIE:

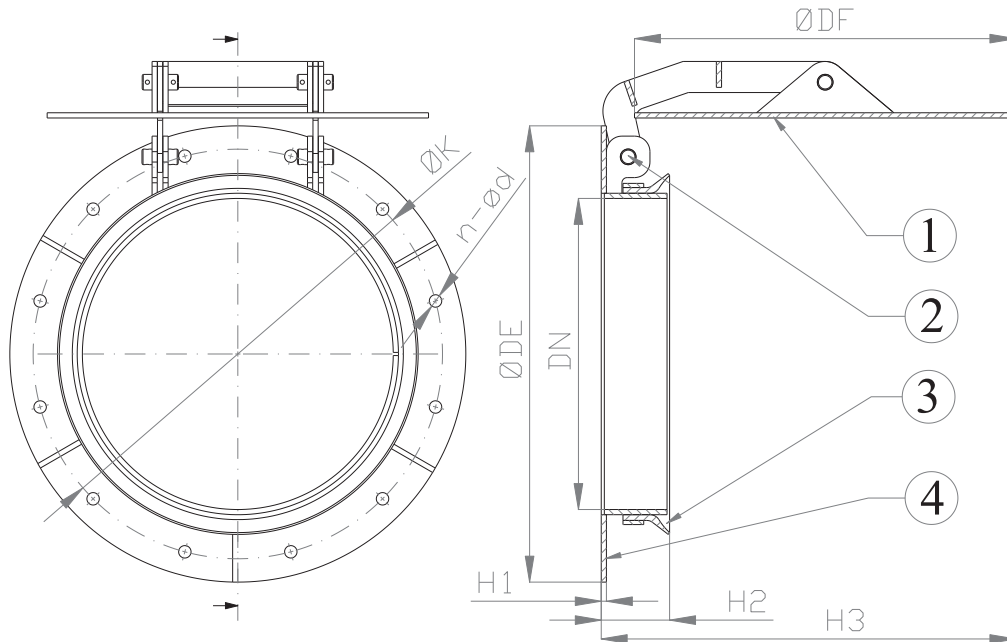
Urządzenie zapobiegające cofaniu się wody w zbiornikach retencyjnych, sieciach kanalizacyjnych lub w celach ochrony przeciwpowodziowej.

APPLICATION:

Backflow preventer in rain storage reservoirs, sewerage systems or for flood protection purposes.

CECHY PRODUKTU - MAIN FEATURES

KOŁNIERZE: TEMPERATURA ROBOCZA: MAKSYMALNE CIŚNIENIE ROBOCZE:	Do montażu na ścianie (ściana musi być wykonana zgodnie z normą DIN 18202) Max. +70°C 5 m H ₂ O	FLANGES: WORKING TEMP.: MAX. OPERATING PRESSURE:	For wall mounting (wall must be made according to DIN 18202) Max. +70°C 5 wmc
--	--	---	---



DN	ØDE	ØK	n-Ød	ØDF	H1	H2	H3
200	340	295	8-10	268	5	65.75	285
300	445	400	12-12	368	5	66	400
400	565	515	16-12	468	5	66	509
500	670	620	20-12	568	5	66	607
600	755	705	20-12	668	5	70,5	702
700	860	810	24-12	768	5	70,5	800
800	975	920	24-12	868	5	70,5	895
900	1075	1020	24-12	968	5	70,5	995
1000	1175	1120	28-12	1068	5	73	1080
1100	na życzenie / on request						
1200	1375	1320	32-12	1268	5	74.25	1283

	CZĘŚCI - PARTS	MATERIAŁY - MATERIALS	
		C078ST	C078SST
1	KLAPA FLAP	AISI 304 AISI 304	AISI 316 AISI 316
2	SWORZEŃ SHAFT	AISI 304 AISI 304	AISI 316 AISI 316
3	MANSZETA SEAT	EPDM EPDM	EPDM EPDM
4	OBUDOWA FRAME	AISI 304 AISI 304	AISI 316 AISI 316

Na zamówienie: kołnierze owiercone PN6 / PN10 / PN16 do montażu na końcu rurociągu z kołnierzem wg EN 1092.

On request: flanges drilled PN6 / PN10 / PN16 for end line installation with pipeline flanged according to EN 1092.