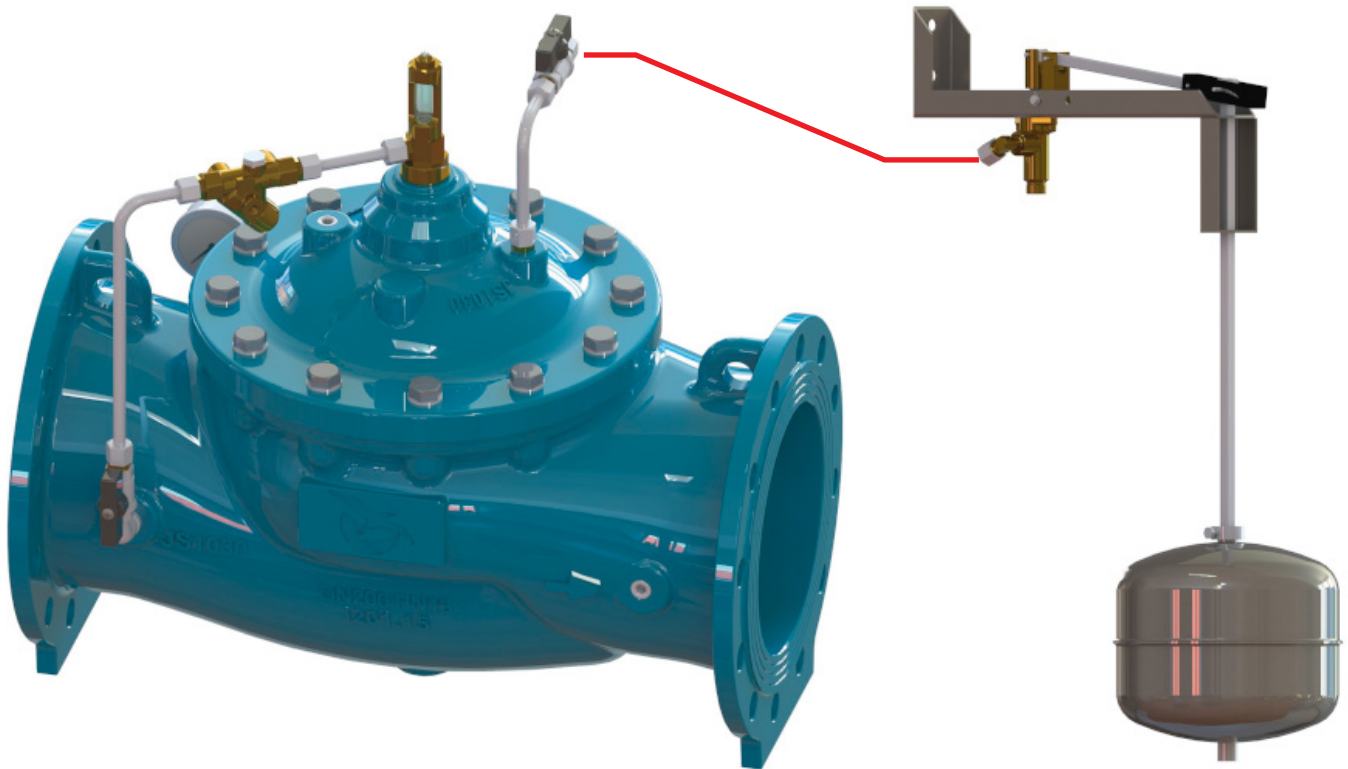


## M3500 • ZAWÓR PŁYWAKOWY UTRZYMUJĄCY STAŁY POZIOM WODY W ZBIORNIKU

NUOVAL LINE

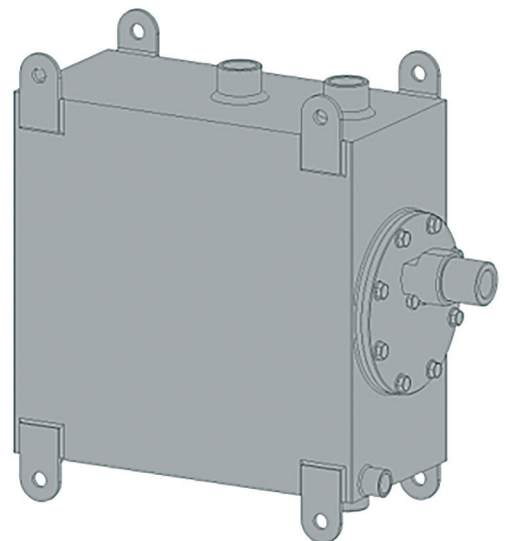


### ZASADA DZIAŁANIA

Sterowanie pływakowe pozwala zaworowi utrzymywać stały poziom w zbiorniku w zakresie wahań wynoszącym 10 cm. Połączone działanie sterowania pływakowego oraz hydraulicznego synchronizatora w głównej komorze zaworu (zmienna kryza) zapewnia precyzyjną i stabilną modulację, utrzymując równowagę między przepływem wymaganym przez sieć a przepływem doprowadzonym przez zawór do zbiornika.

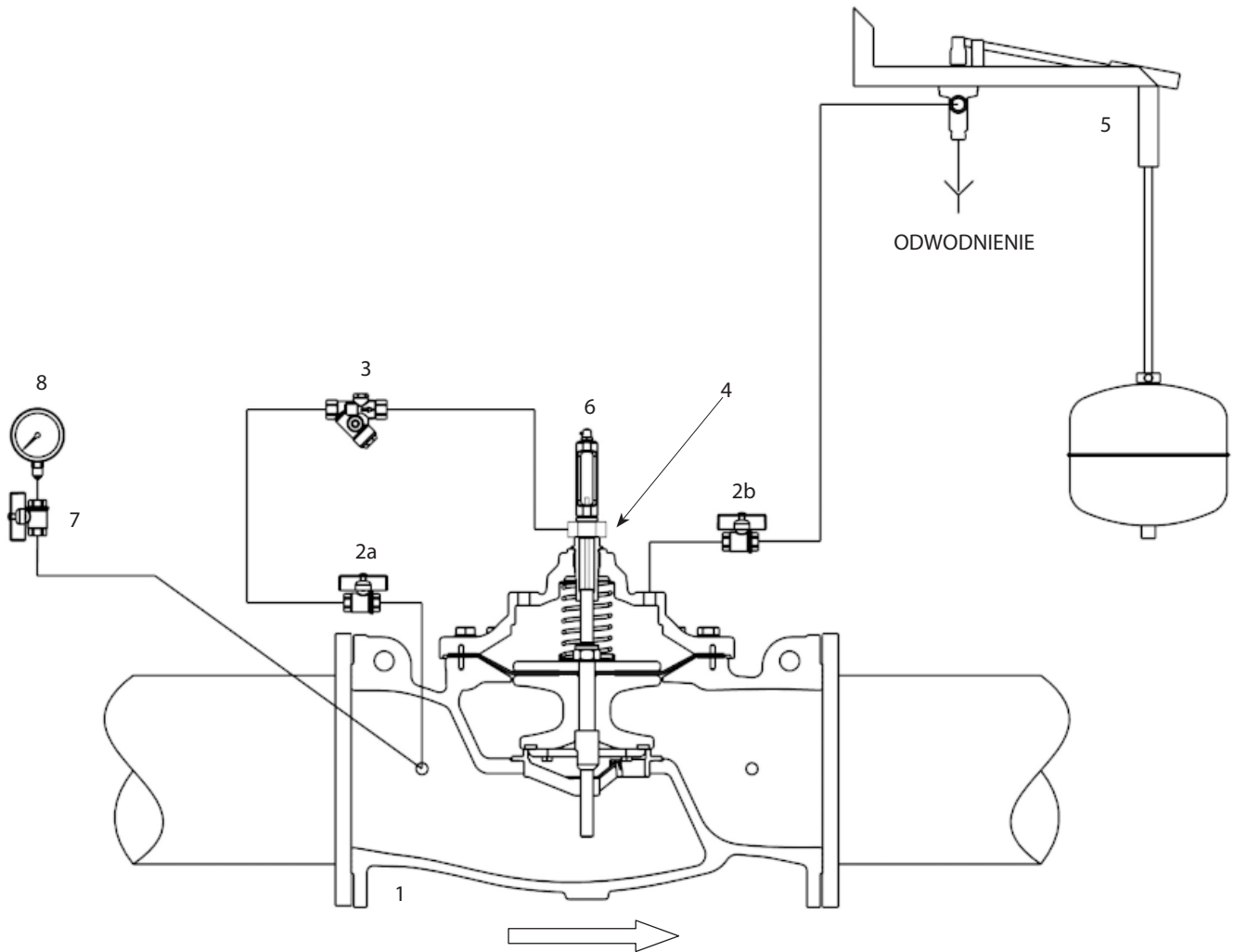
### DODATKOWE FUNKCJE

- pilot pływakowy, stały poziom w zbiorniku zewnętrznym (CL500S\*);
- utrzymywanie ciśnienia;
- wyłączanie za pomocą zdalnego sterowania elektrycznego;
- funkcja zapobiegania przepływowi zwrotnemu;
- funkcja przeciwwamrożeńiowa.



\* CL500S

## WYKONANIA I MATERIAŁY

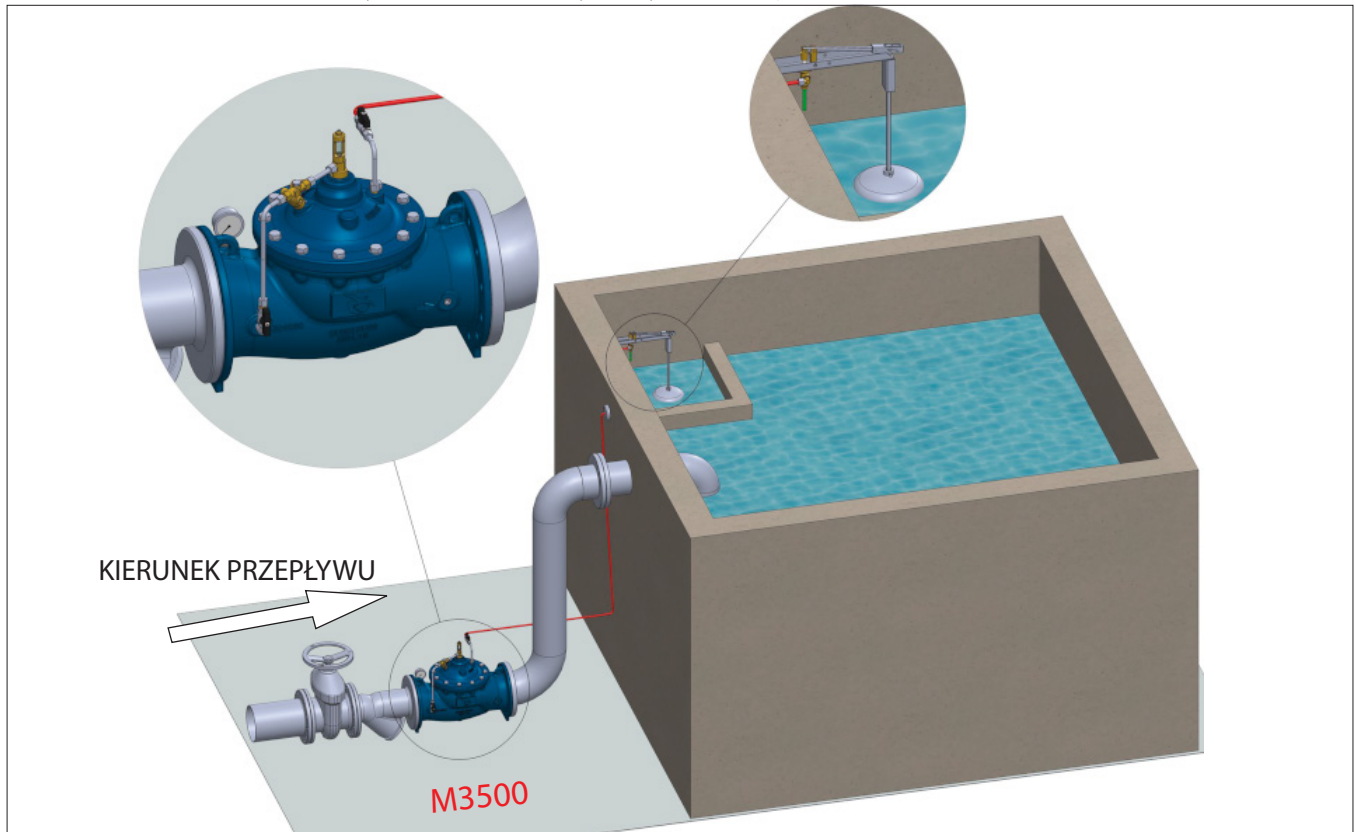


NUOVAL LINE

NR	OPIS CZĘŚCI	MATERIAŁY (STANDARDOWE WYKONANIE)	MATERIAŁY (O WYŻSZYM STANDARDZIE WYKONANIA)
1	Zawór główny	Żeliwo sferoidalne GJS400-15 EN1563	Żeliwo sferoidalne GJS400-15 EN1563
2 (a,b)	Zawór kulowy odcinający	Mosiądz niklowany	Mosiądz niklowany lub stal nierdzewna
3	Filtr typu "Y" z kalibrowaną dyszą	Stal nierdzewna 1.4401 EN10088-3 + mosiądz	Stal nierdzewna 1.4401 EN10088-3
4	Synchronizator hydrauliczny	Stal nierdzewna 1.4301 EN10088-3 + mosiądz	Stal nierdzewna 1.4401 EN10088-3
5	Zawór pilotowy pływak	Stal nierdzewna 1.4301 EN10088-3 + mosiądz (CL500)	Stal nierdzewna 1.4301 EN10088-3 (CL500HQ)
6	Wskaźnik położenia z kurkiem odpowietrzającym	Mosiądz + utwardzone szkło	Stal nierdzewna 1.4401 EN10088-3 + utwardzone szkło
7	Kurek manometryczny z odwodnieniem	Mosiądz niklowany	Mosiądz niklowany lub stal nierdzewna
8	Manometr	Stal nierdzewna 1.4301 EN10088-3 wypełniony gliceryną	Stal nierdzewna 1.4301 EN10088-3 wypełniony gliceryną
--	Rurki	Stal nierdzewna 1.4401 EN10088-3	Stal nierdzewna 1.4401 EN10088-3
--	Elementy wyposażenia	Stal nierdzewna 1.4401 EN10088-3	Stal nierdzewna 1.4401 EN10088-3
--	Złączki obwodów	Stal nierdzewna 1.4401 EN10088-3 + mosiądz	Stal nierdzewna 1.4401 EN10088-3

## INSTALACJA: TYP A

INSTALACJA W ZBIORNIKU (pływak umieszczony w wyznaczonej strefie)



## INSTALACJA: TYP B

MONTAŻ POZA ZBIORNIKIEM

