

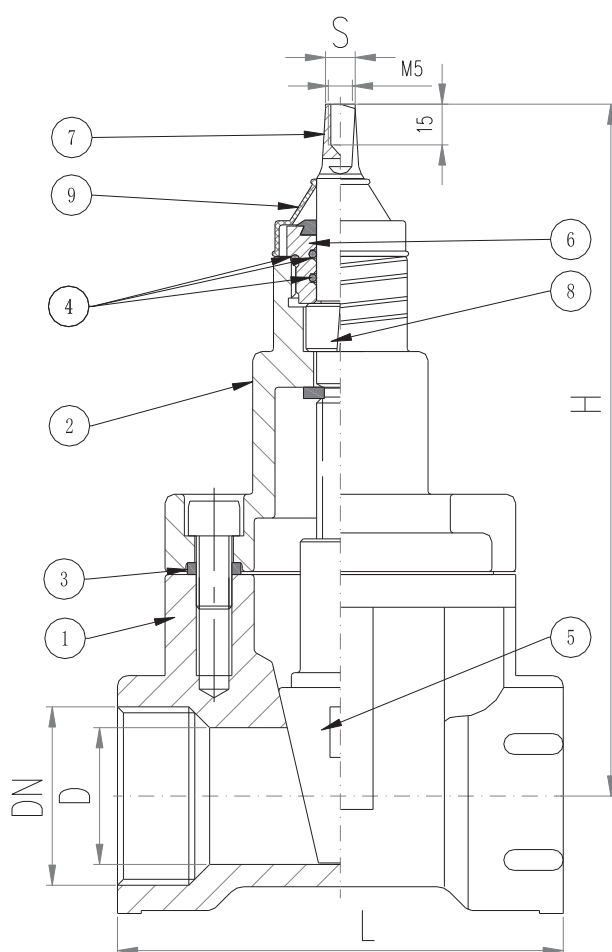
ZASUWA MIĘKKOUSZCZELNIONA GWINTOWANA PN16 SERVICE VALVE F/F STRAIGHT TYPE PN16

ZASTOSOWANIE:

Do przyłączy wodociągowych, dystrybucji wody pitnej.

APPLICATION:

For water service line, drinkable water distribution.



CECHY PRODUKTU - MAIN FEATURES

NORMA PROJEKTOWA:	EN 1074-1, EN 1074-2
GWINT WEWNĘTRZNY:	walcowy wg EN 10226-1
PRÓBY:	EN 12266-1
TEMPERATURA ROBOCZA:	Max. + 60°C
DESIGN STANDARD:	EN 1074, EN 1074-2
FEMALE THREADED:	GAS CILINDRICAL EN 10226-1
TESTS:	EN 12266-1
WORKING TEMP:	Max. + 60°C

	CZĘŚCI - PARTS	MATERIAŁY - MATERIALS
1	KORPUS BODY	EN-GJS-400-15 EN-GJS-400-15
2	POKRYWA COVER	EN-GJS-400-15 EN-GJS-400-15
3	USZCZELKA GASKET	EPDM EPDM
4	O-RING O-RING	EPDM EPDM
5	GRZYB OBTURATOR	MOSIĄDZ + EPDM BRASS + EPDM
6	DOCISK DŁAWNICY PACKING GLAND	MOSIĄDZ BRASS
7	TRZPIEŃ STEM	STAL NIERDZ. AISI 420 (EN 1.4021) SS STEEL AISI 420 (EN 1.4021)
8	NAKRĘTKA NUT	MOSIĄDZ BRASS
9	OSŁONA PRZECIWPYŁOWA DUSTPROOF	EPDM EPDM

DN	L	D	H	S
3/4"	123	26	180	10
1"	123	26	180	10
1 1/4"	123	26	180	10
1 1/2"	150	47	231	10
2"	150	47	231	10