

M3120 • ZAWÓR REDUKUJĄCY I PODTRZYMUJĄCY CIŚNIENIE



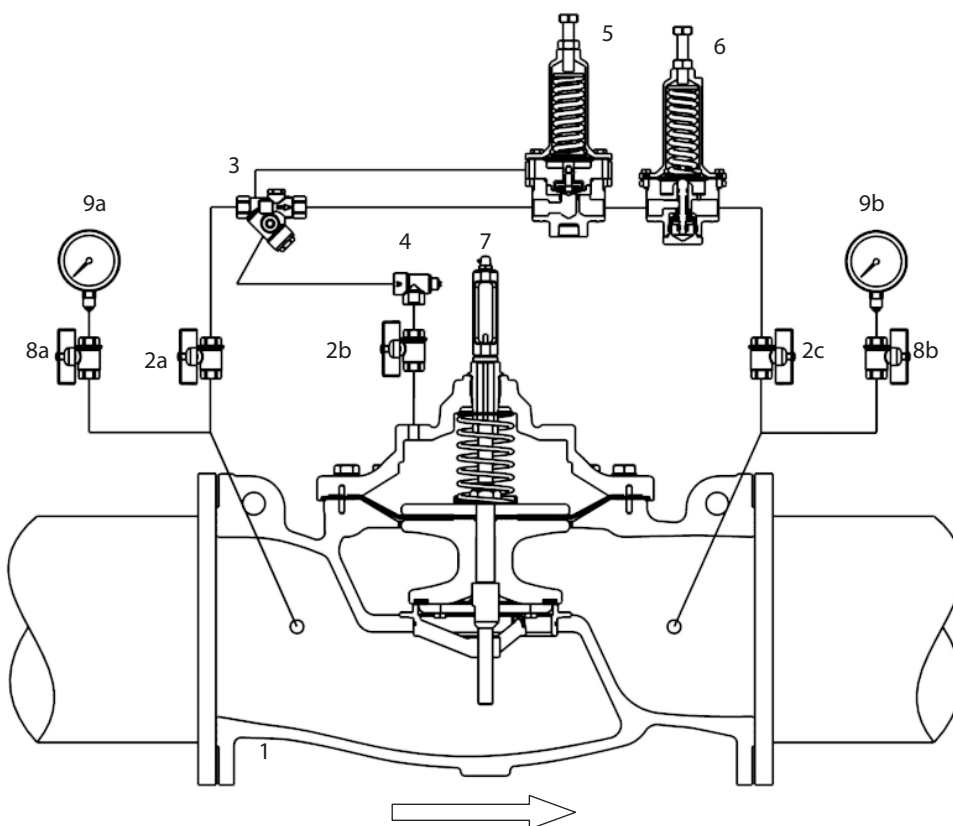
ZASADA DZIAŁANIA

Zawór ten redukuje i stabilizuje ciśnienie po stronie wylotowej do zadanej wartości, niezależnie od natężenia przepływu i wahań ciśnienia po stronie wlotowej lub utrzymuje minimalne ciśnienie po stronie wlotowej. Ten typ zaworu jest stosowany głównie w systemach zaopatrzenia w wodę i jej dystrybucji. Zawór ten ma na celu zapewnienie zredukowanego i ustabilizowanego ciśnienia na wylocie lub minimalnego ciśnienia na wlocie.

DODATKOWE FUNKCJE

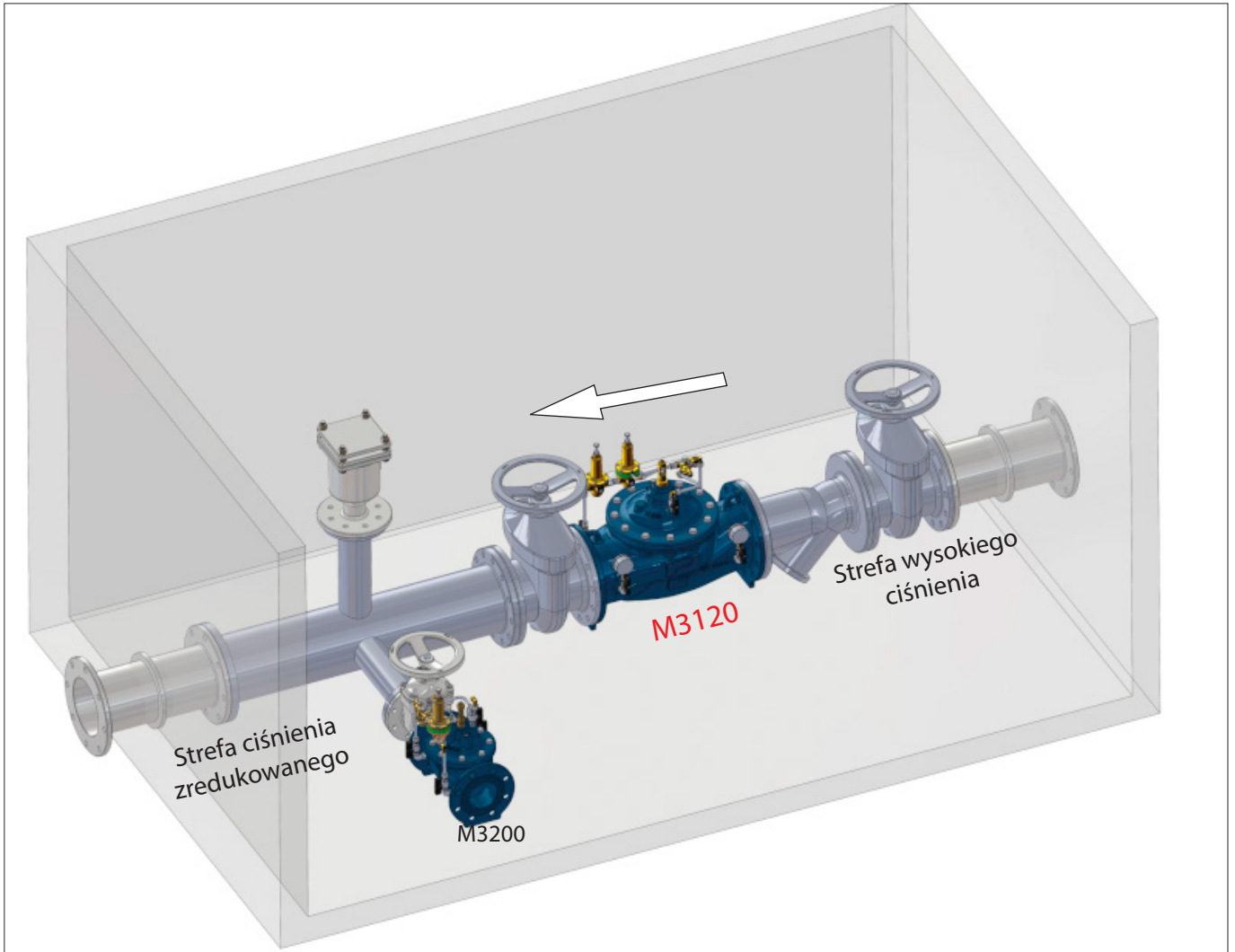
- wyłączenie za pomocą zdalnego sterowania elektrycznego;
- funkcja zapobiegania przepływowi zwrotnemu;
- mechanizm otwierania od tyłu;
- dwie regulowane wartości redukcji, zarówno ze sterowaniem elektrycznym zdalnym, jak i w pełni ręcznym układem hydraulicznym;
- regulacja natężenia przepływu;
- regulacja poziomu minimalnego i maksymalnego za pomocą pilota pływakowego i otworu rozprężającego.

WYKONANIA I MATERIAŁY



NR	OPIS CZĘŚCI	MATERIAŁY (STANDARDOWE WYKONANIE)	MATERIAŁY (O WYŻSZYM STANDARDZIE WYKONANIA)
1	Zawór główny	Żeliwo sferoidalne GJS400-15 EN1563	Żeliwo sferoidalne GJS400-15 EN1563
2 (a,b,c)	Zawór kulowy odcinający	Mosiądz niklowany	Mosiądz niklowany lub stal nierdzewna
3	Filtr typu "Y" z dyszą kalibrowaną	Stal nierdzewna 1.4401 EN10088-3 + mosiądz	Stal nierdzewna 1.4401 EN10088-3
4	Jednokierunkowy zawór iglicowy	Stal nierdzewna 1.4401 EN10088-3 + mosiądz	Stal nierdzewna 1.4401 EN10088-3
5	Zawór pilotowy typu CM upustu/podtrzymania ciśnienia	Stal nierdzewna 1.4401 EN10088-3 + mosiądz (CM200)	Stal nierdzewna 1.4401 EN10088-3 (CM260)
6	Zawór pilotowy typu CV	Stal nierdzewna 1.4401 EN10088-3 + mosiądz (CV100)	Stal nierdzewna 1.4401 EN10088-3 (CV160)
7	Wskaźnik położenia grzyba zaworu	Mosiądz + utwardzone szkło	Stal nierdzewna 1.4401 EN10088-3 + utwardzone szkło
8 (a,b)	Kurek manometryczny z odwodnieniem	Mosiądz niklowany	Mosiądz niklowany lub stal nierdzewna
9 (a,b)	Manometr	Stal nierdzewna 1.4301 EN10088-3 wypełniony gliceryną	Stal nierdzewna 1.4301 EN10088-3 wypełniony gliceryną
--	Rurki	Stal nierdzewna 1.4401 EN10088-3	Stal nierdzewna 1.4401 EN10088-3
--	Elementy wyposażenia	Stal nierdzewna 1.4401 EN10088-3	Stal nierdzewna 1.4401 EN10088-3

PRZYKŁADOWA INSTALACJA



TYPOWE ZASTOSOWANIA

