

M3200 • ZAWÓR PODTRZYMUJĄCY CIŚNIENIE / UPUSTOWY NADMIERNEGO CIŚNIENIA



ZASADA DZIAŁANIA

Zawór ten utrzymuje regulowane minimalne ciśnienie na wlocie.

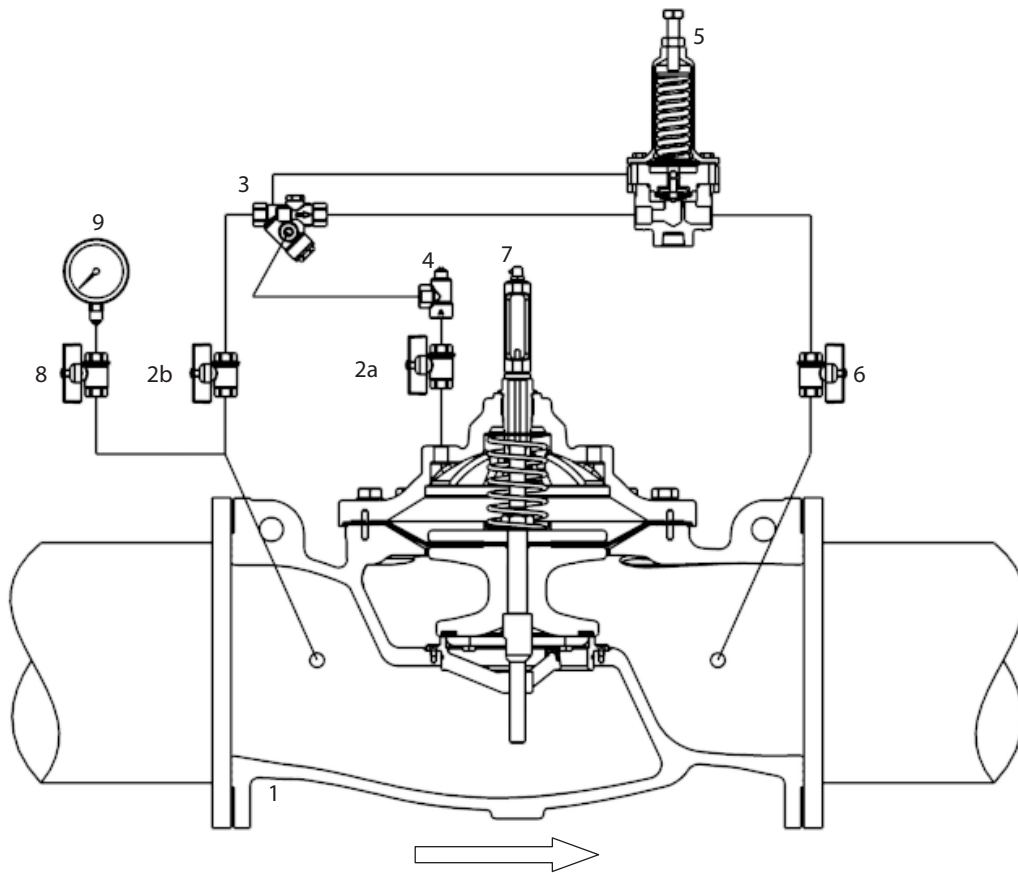
UTRZYMYWANIE CIŚNIENIA: zawór ten montuje się zazwyczaj na przewodzie między strefą wyższego ciśnienia a strefą zredukowanego ciśnienia. Gdy w strefie dolnej występuje duże zapotrzebowanie, automatyczne zawory regulacyjne utrzymują minimalne ciśnienie wlotowe, aby zapobiec spadkowi ciśnienia w strefie wyższego ciśnienia.

OGRANICZANIE CIŚNIENIA: zawór ten jest zazwyczaj stosowany w celu ochrony systemów, instalacji lub rurociągów przed gwałtownymi skokami ciśnienia.

DODATKOWE FUNKCJE

- wyłączanie za pomocą zdalnego sterowania elektrycznego;
- funkcja zapobiegania przepływowi zwrotnemu;
- mechanizm otwierania od tyłu;
- dwie regulowane wartości redukcji, zarówno ze sterowaniem elektrycznym zdalnym, jak i w pełni ręcznym układem hydraulicznym;
- regulacja natężenia przepływu;
- regulacja poziomu minimalnego i maksymalnego za pomocą pilota pływakowego;
- stała kontrola poziomu za pomocą pilota pływakowego;
- zawór podtrzymujący i regulacyjny dla pompy.

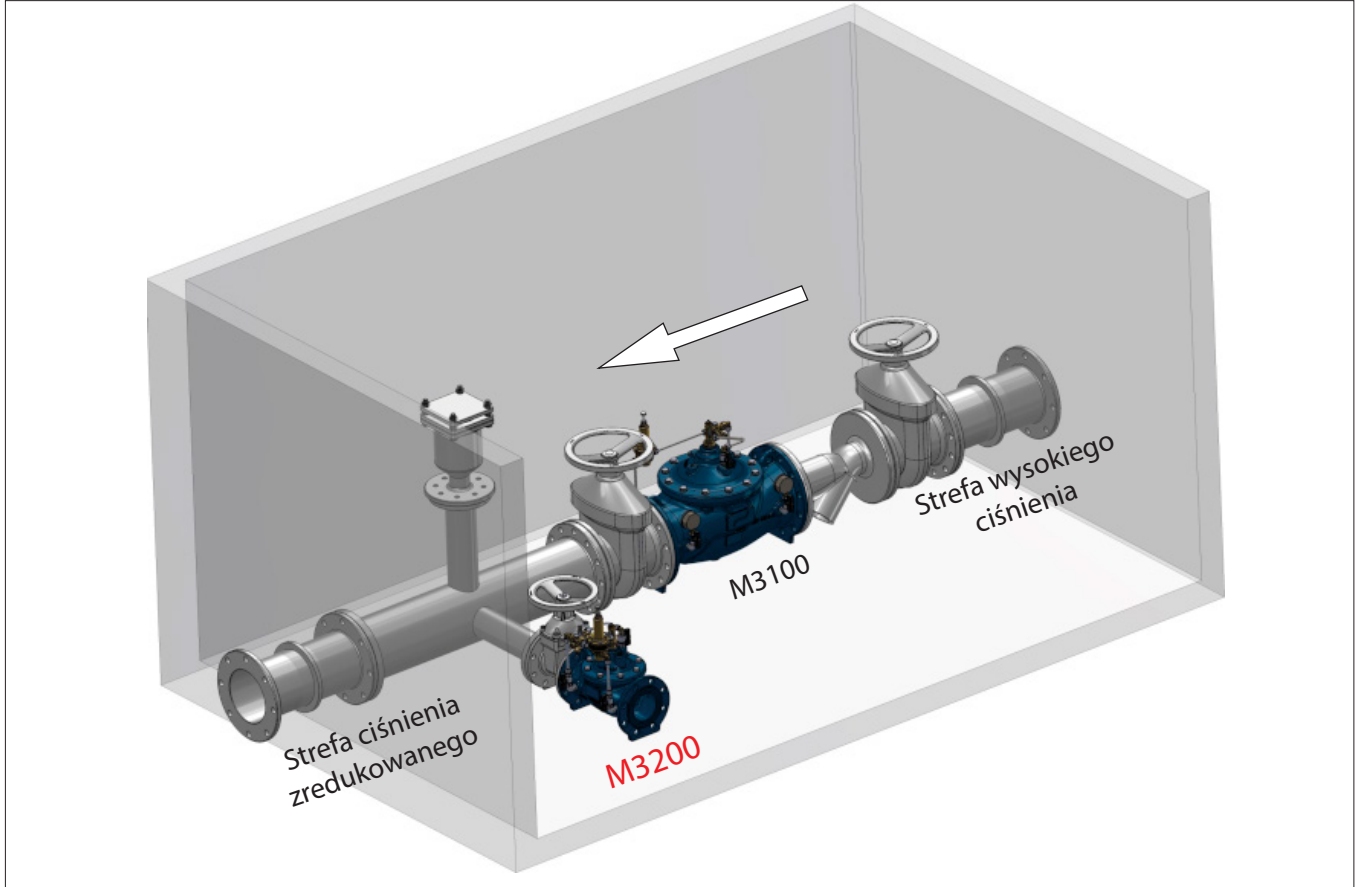
WYKONANIA I MATERIAŁY



NR	OPIS CZĘŚCI	MATERIAŁY (STANDARDOWE WYKONANIE)	MATERIAŁY (O WYŻSZYM STANDARDZIE WYKONANIA)
1	Zawór główny	Żeliwo sferoidalne GJS400-15 EN1563	Żeliwo sferoidalne GJS400-15 EN1563
2 (a,b)	Zawór kulowy odcinający	Mosiądz niklowany	Mosiądz niklowany HQ: 1.4401 EN10088-3
3	Filtr typu "Y" z kalibrowaną dyszą	Stal nierdzewna 1.4401 EN10088-3 + mosiądz	Stal nierdzewna 1.4401 EN10088-3
4	Jednokierunkowy zawór iglicowy	Stal nierdzewna 1.4401 EN10088-3 + mosiądz	Stal nierdzewna 1.4401 EN10088-3
5	Pilot CM200 upustu/podtrzymania ciśnienia	Stal nierdzewna 1.4401 EN10088-3 + mosiądz (CM200)	Stal nierdzewna 1.4401 EN10088-3 (CM260)
6	Zawór kulowy odcinający	Mosiądz niklowany	Mosiądz niklowany lub stal nierdzewna
7	Wskaźnik położenia grzyba zaworu	Mosiądz + utwardzone szkło	Stal nierdzewna 1.4401 EN10088-3 + utwardzone szkło
8	Kurek manometryczny z odwodnieniem	Mosiądz niklowany	Mosiądz niklowany lub stal nierdzewna
9	Manometr	Stal nierdzewna 1.4301 EN10088-3 wypełniony gliceryną	Stal nierdzewna 1.4301 EN10088-3 wypełniony gliceryną
--	Rurki	Stal nierdzewna 1.4401 EN10088-3	Stal nierdzewna 1.4401 EN10088-3
--	Elementy wyposażenia	Stal nierdzewna 1.4401 EN10088-3	Stal nierdzewna 1.4401 EN10088-3
--	Złącza obwodów	Stal nierdzewna 1.4401 EN10088-3 + mosiądz	Stal nierdzewna 1.4401 EN10088-3

ZAWÓR UPUSTOWY

Funkcja upustu w celu ochrony przed gwałtownym wzrostem ciśnienia.



ZAWÓR PODTRZYMUJĄCY CIŚNIENIE

Funkcja utrzymania minimalnego ciśnienia zasilającego dla odbiorców o priorytetowym znaczeniu.

