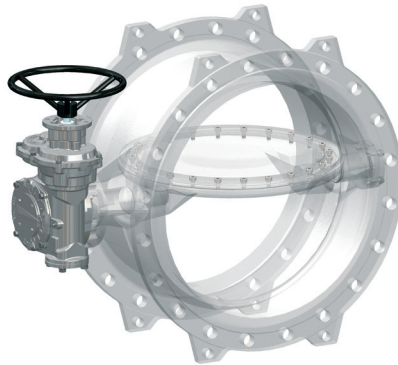


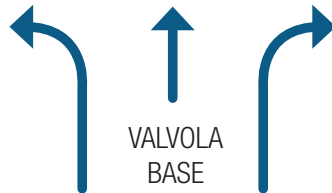
CONFIGURAZIONI OPERATIVE



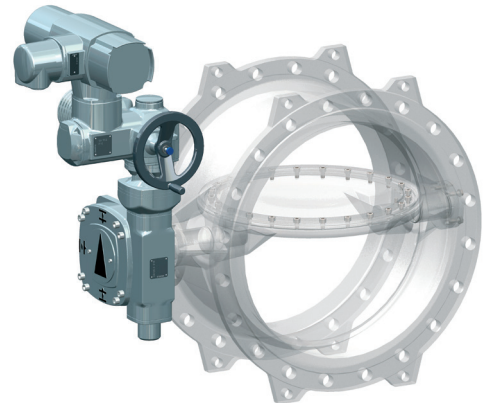
SERVIZIO DA INTERNO



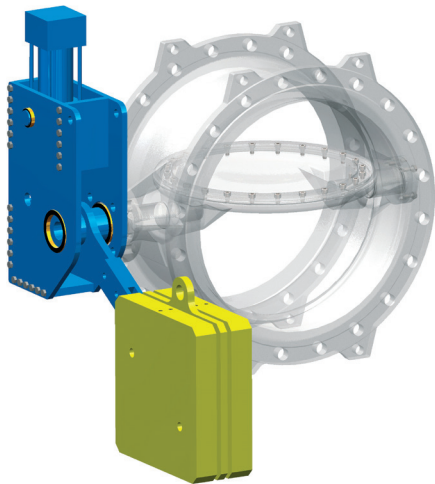
RIDUTTORE DI SFORZO
MANUALE E VOLANTINO



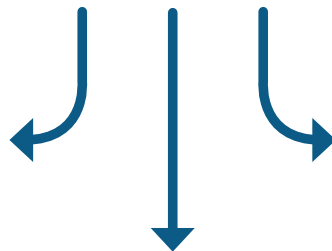
VALVOLA
BASE



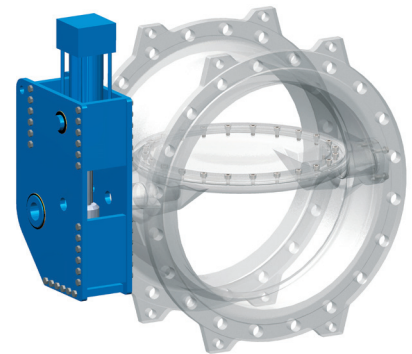
ATTUATORE ELETTRICO



ATTUATORE IDRAULICO
CON CONTRAPPESO



ATTUATORE PNEUMATICO



ATTUATORE IDRAULICO
A DOPPIO EFFETTO