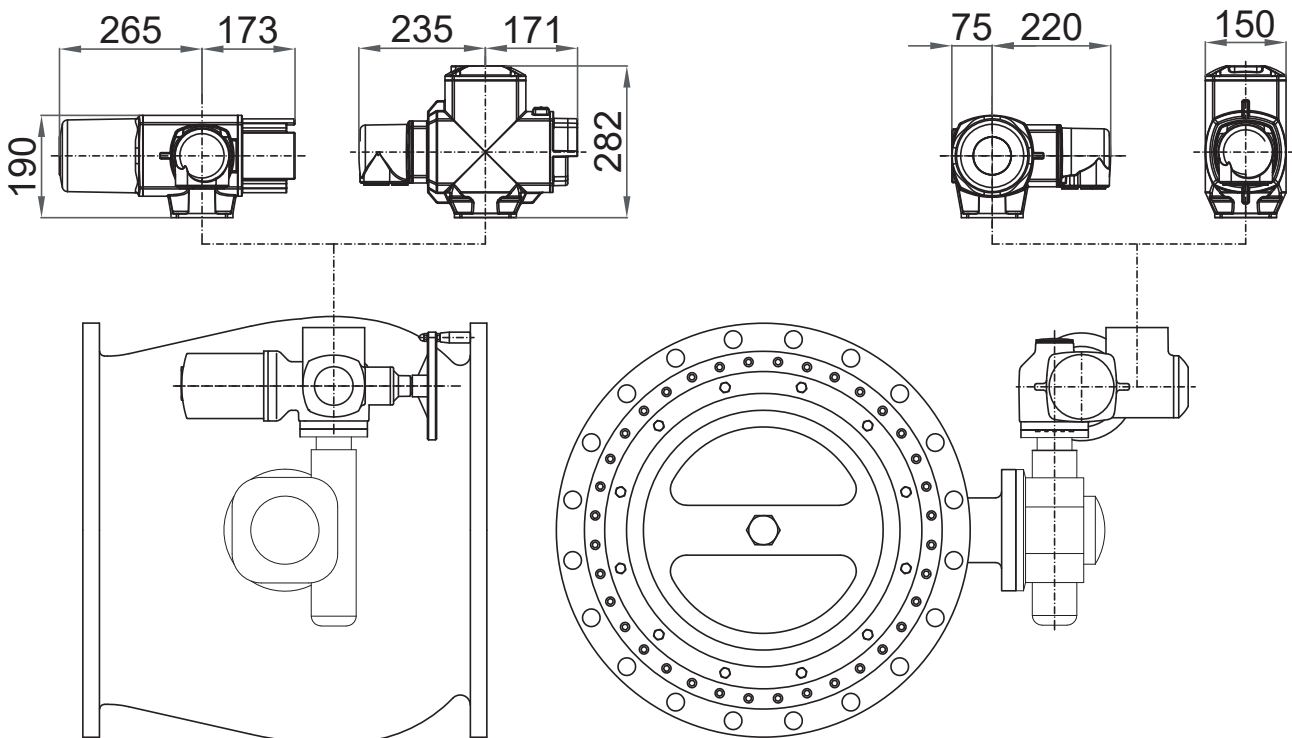
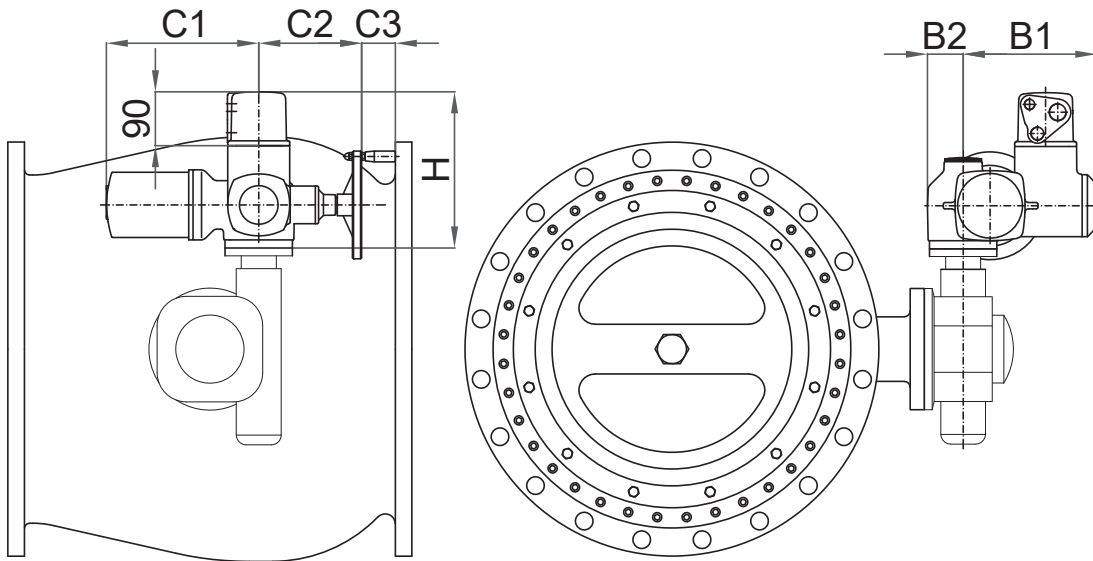
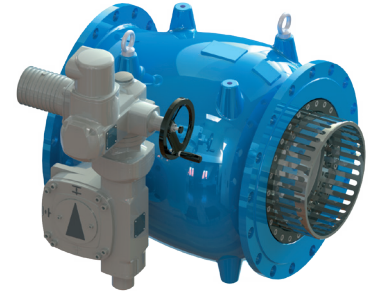
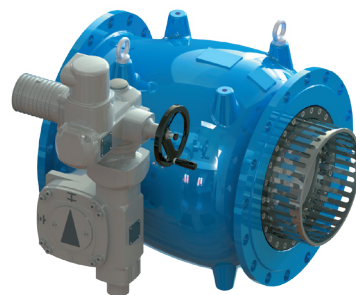




ART. F500 E • ART. F560 E

VALVOLA A FUSO CON O SENZA CILINDRO DISSIPATORE, RIDUTTORE ED ATTUATORE ELETTRICO
 MULTIGIRO TRIFASE
 PLUNGER FLOW CONTROL VALVE WITH OR WITHOUT DISSIPATING CYLINDER, GEAR BOX AND
 THREE-PHASE ELECTRIC MULTI TURNS ACTUATOR





**VALVOLA A FUSO CON O SENZA CILINDRO DISSIPATORE, RIDUTTORE ED ATTUATORE ELETTRICO
MULTIGIRO TRIFASE**

**PLUNGER FLOW CONTROL VALVE WITH OR WITHOUT DISSIPATING CYLINDER, GEAR BOX AND
THREE-PHASE ELECTRIC MULTI TURNS ACTUATOR**

MODEL	DN	PN	GEARBOX	ACTUATOR
F500	200	10	GS 63.3 F12	SA 07.6
F500	250	10	GS 80.3 F12	SA 07.6
F500	300	10	GS 100.3 F14 (208:1)	SA 07.6
F500	350	10	GS 100.3 F16 (208:1)	SA 07.6
F500	400	10	GS 100.3 F16 (208:1)	SA 07.6
F500	450	10	GS 100.3 F16 (208:1)	SA 07.6
F500	500	10	GS 100.3 F16 (208:1)	SA 07.6
F500	600	10	GS 125.3 F16 (208:1)	SA 07.6
F500	700	10	GS 160.3 F25 (442:1)	SA 07.6
F500	800	10	GS 160.3 F25 (442:1)	SA 07.6
F500	900	10	GS 160.3 F25 (442:1)	SA 10.2
F500	1000	10	GS 160.3 F30 (442:1)	SA 10.2
F500	1000	10	GS 160.3 F30 (442:1)	SA 10.2
F500	1200	10	GS 200.3 F35 (864:1)	SA 10.2
F500	1200	10	GS 200.3 F35 (864:1)	SA 10.2
F500	1400	10	GS 200.3 F35 (864:1)	SA 10.2
F500	1400	10	GS 200.3 F35 (864:1)	SA 10.2
F550	1600	10	GS 250.3 F40 (1718:1)	SA 10.2
F650	1800	10	GS 250.3 F40 (1718:1)	SA 10.2
F650	2000	10	On request	

MODEL	DN	PN	GEARBOX	ACTUATOR
F560	80	25	GS 63.3 F10	SA 07.6
F560	100	25	GS 63.3 F10	SA 07.6
F560	125	25	GS 63.3 F12	SA 07.6
F560	150	25	GS 63.3 F12	SA 07.6
F500	200	25	GS 80.3 F12	SA 07.6
F500	250	25	GS 80.3 F12	SA 10.2
F500	300	25	GS 100.3 F16 (208:1)	SA 07.6
F500	350	25	GS 100.3 F16 (208:1)	SA 07.6
F500	400	25	GS 100.3 F16 (208:1)	SA 10.2
F500	450	25	GS 125.3 F16 (208:1)	SA 10.2
F500	500	25	GS 125.3 F25 (208:1)	SA 10.2
F500	600	25	GS 160.3 F25 (442:1)	SA 10.2
F500	700	25	GS 160.3 F30 (442:1)	SA 10.2
F500	800	25	GS 200.3 F30 (864:1)	SA 10.2
F500	1000	25	GS 200.3 F35 (864:1)	SA 10.2
F500	1000	25	GS 200.3 F35 (864:1)	SA 10.2
F500	1200	25	GS 250.3 F35 (1718:1)	SA 10.2
F500	1400	25	GS 315 F40 (848:1)	SA14.2
F550	1600	25	GS 315 F40 (32:1)	SA14.2
F650	1800	25	GS 400.3 F48 (32:1)	SA14.2

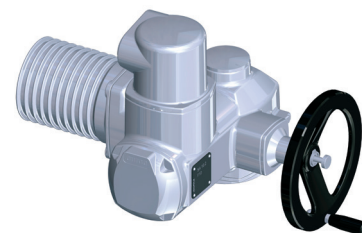
MODEL	DN	PN	GEARBOX	ACTUATOR
F560	80	16	GS 63.3 F10	SA 07.6
F560	100	16	GS 63.3 F10	SA 07.6
F560	125	16	GS 63.3 F12	SA 07.6
F560	150	16	GS 63.3 F12	SA 07.6
F500	200	16	GS 63.3 F12	SA 07.6
F500	250	16	GS 80.3 F12	SA 07.6
F500	300	16	GS 100.3 F14 (208:1)	SA 07.6
F500	350	16	GS 100.3 F16 (208:1)	SA 07.6
F500	400	16	GS 100.3 F16 (208:1)	SA 07.6
F500	450	16	GS 100.3 F16 (208:1)	SA 07.6
F500	500	16	GS 125.3 F16 (208:1)	SA 10.2
F500	600	16	GS 125.3 F16 (208:1)	SA 10.2
F500	700	16	GS 160.3 F25 (442:1)	SA 07.6
F500	800	16	GS 160.3 F25 (442:1)	SA 10.2
F500	900	16	GS 160.3 F25 (442:1)	SA 10.2
F500	1000	16	GS 200.3 F30 (864:1)	SA 10.2
F500	1000	16	GS 200.3 F30 (864:1)	SA 10.2
F500	1200	16	GS 200.3 F35 (864:1)	SA 10.2
F500	1200	16	GS 200.3 F35 (864:1)	SA 10.2
F500	1400	16	GS 250.3 F35 (1718:1)	SA 10.2
F500	1400	16	GS 250.3 F35 (1718:1)	SA 10.2
F550	1600	16	GS 315 F40 (32:1)	SA14.2
F650	1800	16	GS 315 F40 (32:1)	SA14.2
F650	2000	16	On request	

MODEL	DN	PN	GEARBOX	ACTUATOR
F560	80	40	GS 63.3 F10	SA 07.6
F560	100	40	GS 63.3 F10	SA 07.6
F560	125	40	GS 63.3 F12	SA 07.6
F560	150	40	GS 80.3 F12	SA 10.2
F500	200	40	GS 100.3 F14 (208:1)	SA 07.6
F500	250	40	GS 100.3 F14 (208:1)	SA 07.6
F500	300	40	GS 100.3 F16 (208:1)	SA 07.6
F500	350	40	GS 125.3 F25 (208:1)	SA 10.2
F500	400	40	GS 160.3 F25 (442:1)	SA 07.6
F500	450	40	GS 160.3 F25 (442:1)	SA 10.2
F500	500	40	GS 160.3 F30 (442:1)	SA 10.2
F500	600	40	GS 160.3 F30 (442:1)	SA 10.2
F500	800	40	GS 250.3 F35 (1718:1)	SA 07.6
F500	1000	40	GS 315 F40 (16:1)	SA14.2
F500	1000	40	GS 315 F40 (16:1)	SA14.2
F500	1200	40	GS 315 F40 (16:1)	SA14.2

MODEL	DN	PN	GEARBOX	ACTUATOR
F560	80	64	GS 63.3 F10	SA 07.6
F560	100	64	GS 63.3 F10	SA 07.6
F560	125	64	GS 80.3 F12	SA 10.2
F560	150	64	GS 100.3 F14 (208:1)	SA 07.6
F500	200	64	GS 100.3 F14 (208:1)	SA 07.6
F500	250	64	GS 100.3 F16 (208:1)	SA 07.6
F500	300	64	GS 125.3 F16 (208:1)	SA 10.2
F500	350	64	GS 160.3 F25 (442:1)	SA 10.2
F500	400	64	GS 160.3 F25 (442:1)	SA 10.2
F600	600	64	GS 200.3 F30 (864:1)	SA 10.2
F600	800	64	GS 250.3 F40 (1718:1)	SA 10.2



**ATTUATORE ELETTRICO MULTIGIRO TRIFASE ON-OFF (AUMA) SA NORM
THREE-PHASE ELECTRIC MULTI-TURNS ACTUATOR ON-OFF (AUMA) SA NORM**



CARATTERISTICHE STANDARD

Attuatore Multi giro AUMA Norm, Tipo SA 07.6 -14.6

Versione Base

Modulo di Collegamento: Secondo EN ISO 5210 o DIN 3210

Alimentazioni trifase disponibili: 220/50 230/50 240/50 380/50 400/50 415/50 440/60 460/60 480/60 500/50 (Volt / Hz)

Motore: Asincrono Trifase AUMA, CA TENV , isolamento classe F Troppicalizzato, 3 Termostati di protezione motore.

Tipo di Servizio: Classe A, servizio ON OFF , definito in accordo alla EN 15714-2:2007.

Servizio Breve S2 - 15 min. secondo IEC/34 VDE0530.

Gruppo di controllo FC/LC: 1 interruttore di fine corsa per ciascuna posizione di estremità raggiunta APERTO/CHIUSO contatti NO&NC.

1 interruttore per raggiunta coppia di taratura in APERTURA / CHIUSURA contatti NO&NC.

Blinker, indicatore di movimento 1 contatto NC. Resistenza anticondensa nel comparto interruttori.

Schema di Collegamento: TPA 00R1AA-101-000.

Custodia: IP 68 secondo EN 60529.

Temperatura Ambiente: -30 °C to +80 °C.

Protezione anticorrosive: KS verniciatura a polvere su base poliuretana - categoria classe C4 secondo EN ISO12944-2.

Colore: Standard grigio-argento AUMA (simile a RAL 7037).

Comando Manuale: a volantino per le operazioni di emergenza con pulsante di innesto e dispositivo automatico di disinnesto.

Collegamento elettrico: Morsettiera multi rapida AUMA tipo presa/spina, con morsetti a vite, 3 imbocchi cavo con filettatura metrica. (1xM20x1,5; 1xM25x1,5; 1xM32x1,5)

Documentazione: Manuale d'uso e manutenzione, schema di collegamento, disegni dimensionali e di ingombro.

Collaudi: test e collaudi in fabbrica, secondo standard del produttore. Per ogni attuatore può essere fornito il relativo certificate di collaudo finale.

STANDARD FEATURE

Multi Turn AUMA Norm SA, Type SA 07.6 -14.6

Basic version

Valve attachment: According to EN ISO 5210 or DIN 3210

Power supply: 220/50 230/50 240/50 380/50 400/50 415/50 440/60 460/60 480/60 500/50 (Volts/Hz).

Motor: AUMA 3-ph AC TENV motor, insulation class F, 3 thermo switches.

Type of duty: Class A, ON OFF duty, designed in accordance with EN 15714-2:2007.

Short Time duty S2 - 15 min rated according to IEC/34 VDE0530

Control unit: 1 NO&NC limit switch each for end positions OPEN/ CLOSED.

1 NO&NC torque switch each for closing and opening direction. Blinker transmitter for running indication.

Heater.

Terminal plan: TPA 00R1AA-101-000.

Enclosure protection: IP 68 according to EN 60529.

Ambient temperature: -30 °C to +80 °C.

Corrosion protection: KS powder coated - corrosively category class C4 according to EN ISO12944-2.

Colour: AUMA silver-grey (similar to RAL 7037).

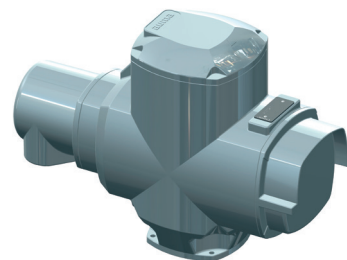
Hand wheel: Hand wheel for manual operation.

Electrical connection: AUMA plug/socket connector with screw-type connection.

Documentation: One copy, English language, comprises installation and operation instruction, electric wiring diagram, dimensional drawing and storage instruction.

Inspections and testing: at manufacturer premises, a final inspection record is available on request.

TIPO DI ATTUATORE - ACTUATOR TYPE				
DIMENSIONI / DIMENSIONS	SA / SAR 07.6	SA / SAR 10.2	SA / SAR 14.2	SA / SAR 14.6
B1	238	248	286	286
B2	62	65	91	91
C1	265	283	389	389
C2	186	191	242	242
C3	63	63	94	94
H	286	288	316	316



**UNITÀ DI CONTROLLO INTEGRALE DI COMANDO LOCALE AUMA MATIC AMO1.1 / AMO2.1 TRIFASE
THREEPHASE ACTUATOR CONTROL UNIT AUMA MATIC AMO1.1 / AMO2.1**

VERSIONE BASE

Unità di controllo integrale di comando locale AUMA MATIC AM 01.1 / AM 02.1 per attuatori multi giro e quarto di giro AUMA NORM SA / SAR 07.2-16.2, SQ / SQR 05.2-14.2

Alimentazione: 230, 380, 400, 415, 500 V a 50Hz 220, 380, 400, 440, 460, 480 V a 60Hz

Teleinvertitore: Coppia di Teleruttori (con interblocco elettrico e meccanico).

Controllo: Segnali di comando in ingresso 24 V CC, APRE/STOP/CHIUDE. Alimentazione ausiliaria 24 V CC max. 50 mA per l'alimentazione dei segnali di comando in ingresso.

Segnali di stato: 5 contatti in uscita programmabili:

- 4 contatti NA puliti con un comune (max. 250 V CC/ 0.5 A) ; configurazione standard: posizione di estremità APERTO, posizione di estremità CHIUSO, selettore REMOTO, selettore LOCALE;

- 1 contatto di scambio pulito NA/NC (max. 250 V CC / 0.5 A); configurazione standard: segnale cumulativo di anomalia (anomalia di coppia, mancanza di fase, intervento protezione motore).

Pannello di comando: Selettore LOCALE/ESCLUSO/REMOTO (lucchettabile in tutte e tre le posizioni). Pulsante APERTO/STOP/CHIUDE. 3 lampade di segnalazione: posizione di estremità CHIUSO (gialla), segnale cumulativo di anomalia (rossa), posizione di estremità APERTO (verde).

Funzioni: Modalità di arresto regolabile tramite fine corsa o limitatori di coppia per le posizioni di estremità APERTO e CHIUSO. Protezione da sovraccarico per il superamento coppia tarata lungo l'intera corsa. Monitoraggio mancanza di fase con correzione fase automatica.

Protezione motore: Monitoraggio della temperatura del motore con termostati inseriti nel motore.

Schema di Collegamento: MSP 1110KC3--F18E1 TPA...

Custodia: IP 68 secondo EN 60529.

Temperatura Ambiente: -30 °C to +70 °C.

Protezione anticorrosive: KS verniciatura a polvere su base poliuretanicca - categoria classe C4 secondo EN ISO12944-2.

Colore: Standard grigio-argento AUMA (simile a RAL 7037).

Collegamento elettrico: Morsettieria multirapida AUMA tipo presa/spina, con morsetti a vite, 3 imbrocchi cavo con filettatura metrica (1xM20x1,5;1xM25x1,5; 1xM32x1,5).

Documentazione: Manuale d'uso e manutenzione, schema di collegamento, disegni dimensionali e di ingombro.

Collaudi: test e collaudi in fabbrica, secondo standard del produttore. Per ogni unità di controllo può essere fornito il relativo certificate di collaudo finale.

BASIC VERSION

Actuator control unit AUMA MATIC AM 01.1 / AM 02.1 for three-phase multi-turn and part turn actuators AUMA NORM SA / SAR 07.2-16.2, SQ / SQR 05.2-14.2

Voltage supply: 230, 380, 400, 415, 500 V at 50Hz 220, 380, 400, 440, 460, 480 V at 60Hz

Switchgear: Reversing contactors (mechanically and electrically interlocked)

Control: Control inputs 24 V DC, OPEN/STOP/CLOSE (potential-free). Voltage output: 24 V DC, max. 50 mA for supply of the control inputs.

Output signals: 5 programmable output contacts:

- 4 potential-free NO contacts with one common (max. 250 V AC/ 0.5 A) standard configuration: end position CLOSED, end position OPEN, selector switch in REMOTE, selector switch position in LOCAL;

- 1 potential-free NO/NC contact (max. 250 V AC / 0.5 A) standard configuration: torque fault, phase failure, motor protection tripped.

Local controls: Selector switch LOCAL/OFF/REMOTE (lockable in all three positions). Push buttons OPEN/STOP/CLOSE. 3 indication lights end position OPEN (green), fault signal (red), end position CLOSED (yellow).

Functions: selectable type of seating, limit or torque seating for end position OPEN and CLOSED. Overload protection for exceeding set torque along the entire stroke. Phase failure monitoring with automatic phase correction for actuators with 3-phase motors

Motor protection: monitoring of the motor temperature (thermo switches within the actuator motor).

Wiring diagram: MSP 1110KC3--F18E1 TPA... Enclosure protection: IP 68 according to EN 60529. Ambient temperature: -30 °C to + 70 °C.

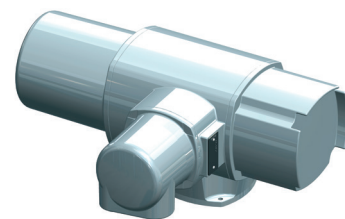
Corrosion protection: KS powder coated - corrosively category class C4 according to EN ISO12944-2.

Colour: AUMA silver-grey (similar to RAL 7037).

Electrical connection: AUMA plug/socket connector with metric threaded for cable entry (1xM20x1,5; 1xM25x1,5; 1xM32x1,5)

Documentation: One copy, English language, comprises installation and operation instruction, electric wiring diagram, dimensional drawing and storage instruction.

Inspections and testing: at manufacturer premises, a final inspection record is available on request.



UNITÀ DI CONTROLLO INTEGRALE DI COMANDO LOCALE AUMA AUMATIC AC01.2 TRIFASE THREEPHASE ACTUATOR CONTROL UNIT AUMA AUMATIC AC01.2

VERSIONE BASE

Unità di controllo integrale di comando locale AUMATIC AC 01.2 per attuatori multi giro e quarto di giro AUMA NORM SA / SAR 07.2-16.2, SQ / SQR 05.2-14.2

Alimentazione: 230, 380, 400, 415, 500 V a 50Hz 220, 380, 400, 440, 460, 480 V a 60Hz

Teleinvertitore: Coppia di Teleruttori (con interblocco elettrico e meccanico).

Controllo: Segnali di comando in ingresso 24 V CC, APRE/STOP/CHIUDE/EMERGENZA. Alimentazione ausiliaria 24 V CC, max.100mA per l'alimentazione dei segnali di comando in ingresso.

Segnali di stato: 6 contatti in uscita programmabili:

- 5 contatti NA puliti con un comune (Max 250V CC, 1 A) configurazione standard: Fine corsa intervenuto in direzione Apertura/Chiusura, selettore di posizione in posizione Remoto, limitatore di coppia intervenuto in Aperura/Chiusura in condizioni anomale.

- 1 contatto di scambio NA/NC pulito (Max 250V CC, 5 A) configurazione standard: (anomalia coppia, mancanza di fase, intervento termico motore).

Pannello di comando: Selettore LOCALE/ESCLUSO/REMOTO (lucchettabile in tutte e tre le posizioni). Pulsante APERTO/STOP/CHIUSO/RESET. 6

lampade di segnalazione: posizione di estremità CHIUSO (gialla), anomalia coppia chiusura (rossa), anomalia coppia apertura (rossa), intervento termico motore (rossa), posizione di estremità APERTO (verde), Bluetooth (blu).

Display: LCD.

Interfaccia di comunicazione: Bluetooth.

Funzioni: Modalità di arresto regolabile tramite fine corsa o limitatori di coppia per le posizioni di estremità APERTO e CHIUSO. Protezione da sovraccarico per il superamento coppia tarata lungo l'intera corsa. Monitoraggio mancanza di fase con correzione fase automatica.

Protezione motore: Monitoraggio della temperatura del motore con termostati inseriti nel motore.

Schema di Collegamento: a richiesta. Custodia: IP 68 secondo EN 60529. Temperatura Ambiente: -30 °C to +70 °C.

Protezione anticorrosive: KS verniciatura a polvere su base poliuretanicca – categoria classe C4 secondo EN ISO12944-2.

Colore: Standard grigio-argento AUMA (simile a RAL 7037).

Collegamento elettrico: Morsettiera multirapida AUMA tipo presa/spina, con morsetti a vite, 3 imbocchi cavo con filettatura metrica (1xM20x1,5;1xM25x1,5; 1xM32x1,5).

Documentazione: Manuale d'uso e manutenzione, schema di collegamento, disegni dimensionali e di ingombro.

Collaudi: test e collaudi in fabbrica, secondo standard del produttore. Per ogni unità di controllo può essere fornito il relativo certificate di collaudo finale.

BASIC VERSION

Actuator control unit AUMATIC AC 01.2 for three-phase multi-turn and part turn actuators AUMA NORM SA / SAR 07.2-16.2, SQ / SQR 05.2-14.2

Voltage supply: 230, 380, 400, 415, 500 V at 50Hz 220, 380, 400, 440, 460, 480 V at 60Hz

Switchgear: Reversing contactors (mechanically and electrically interlocked)

Control: 6 digital inputs 24 V DC, OPEN/STOP/CLOSE/EMERGENCY. Voltage output: 24 V DC, max. 100 mA for supply of the control inputs.

Output signals: 6 programmable output contacts:

- 5 potential-free NO contacts with one common (max. 250 V AC/ 1A) default configuration: end position CLOSED, end position OPEN, selector switch in REMOTE, torque fault CLODED and OPEN.

- 1 potential-free NO/NC contact (max. 250 V AC / 5 A) default configuration: collective fault signal (torque fault, phase failure, motor protection tripped).

Local controls: Selector switch LOCAL/OFF/REMOTE (lockable in all three positions). Push buttons OPEN/STOP/CLOSE/RESET. 6 indication lights: end position CLOSED (yellow), torque fault close (red), torque fault OPEN (red), motor protection tripped (red), end position OPEN (green), bluetooth (blue).

Graphic display: LCD.

Communication interface: Bluetooth.

Functions: Selectable type of seating, limit or torque seating for end position OPEN/CLOSED. Torque by-pass. Start and end of stepping mode.

Motor protection: monitoring of the motor temperature (thermo switches within the actuator motor).

Wiring diagram: On request.

Enclosure protection: IP 68 according to EN 60529.

Ambient temperature: -30 °C to + 70 °C.

Corrosion protection: KS powder coated – corrosively category class C4 according to EN ISO12944-2.

Colour: AUMA silver-grey (similar to RAL 7037).

Electrical connection: AUMA plug/socket connector with metric threaded for cable entry (1xM20x1,5; 1xM25x1,5; 1xM32x1,5)

Documentation: One copy, English language, comprises installation and operation instruction, electric wiring diagram, dimensional drawing and storage instruction.

Inspections and testing: at manufacturer premises, a final inspection record is available on request.