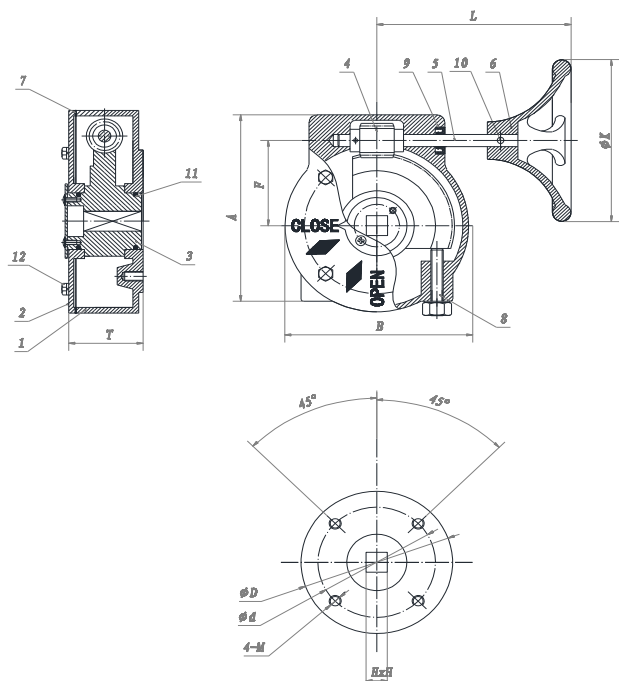




**RIDUTTORE MANUALE PER VALVOLE A FARFALLA CENTRICHE DA DN40 A DN200**  
**BUTTERFLY CENTRIC VALVE MANUAL GEAR BOX FROM DN40 TO DN200**



	COMPONENTI PARTS	MATERIALI MATERIALS
1	CORPO BODY	EN-GJL 180 EN-GJL 180
2	COPERCHIO COVER	EN-GJL 180 EN-GJL 180
3	RUOTA DENTATA WORM WHEEL	EN-GJS 450 EN-GJS 450
4	VITE SENZA FINE WORM SHAFT	ACCIAIO AL CARBONIO CARBON STEEL
5	ALBERO STEM	ACCIAIO INOX AISI 304 AISI 304 STAINLESS STEEL
6	VOLANTINO HAND WHEEL	EN-GJL 180 EN-GJL 180
7	GUARNIZIONE GASKET	NBR NBR
8	VITE REGOLAZIONE TRAVELING NUT	ACCIAIO INOX AISI 304 AISI 304 STAINLESS STEEL
9	O-RING O-RING	NBR NBR
10	PERNO PIN	ACCIAIO INOX AISI 304 AISI 304 STAINLESS STEEL
11	O-RING O-RING	NBR NBR
12	VITE BOLT	ACCIAIO INOX AISI 304 AISI 304 STAINLESS STEEL

**RIVESTIMENTO - COATING**

Esterno/interno con polvere epossidica di colore nero e spessore 200µm.  
 External FBE coating process with epoxy resin powder of black colour and thickness of 200µm.

**CUSTODIA - ENCLOSURE PROTECTION**

Grado di protezione IP65 - Enclosure protection IP65.

DN	PN	Ratio	Giri per manovra Turns for one stroke	A	B	T	F	L	ØK	ØD	Ød	4-M	HxH	ISO 5211
40	16	24:1	6	122	101	67	45	150	146	65	50	4-M6	11x11	F05
50	16	24:1	6	122	101	67	45	150	146	90	70	4-M8	11x11	F07
65	16	24:1	6	122	101	67	45	150	146	90	70	4-M8	11x11	F07
80	16	24:1	6	122	101	67	45	150	146	90	70	4-M8	11x11	F07
100	16	24:1	6	122	101	67	45	150	146	90	70	4-M8	14x14	F07
125	16	24:1	6	122	101	67	45	150	146	90	70	4-M8	14x14	F07
150	16	24:1	6	122	101	67	45	150	146	90	70	4-M8	14x14	F07
200	16	30:1	7.5	168	144	79	66	220	280	125	102	4-M10	17x17	F10