

## M3170 • VALVOLA DI RIDUTTRICE E STABILIZZATRICE DELLA PRESSIONE CON COMANDO A SOLENOIDE ON-OFF



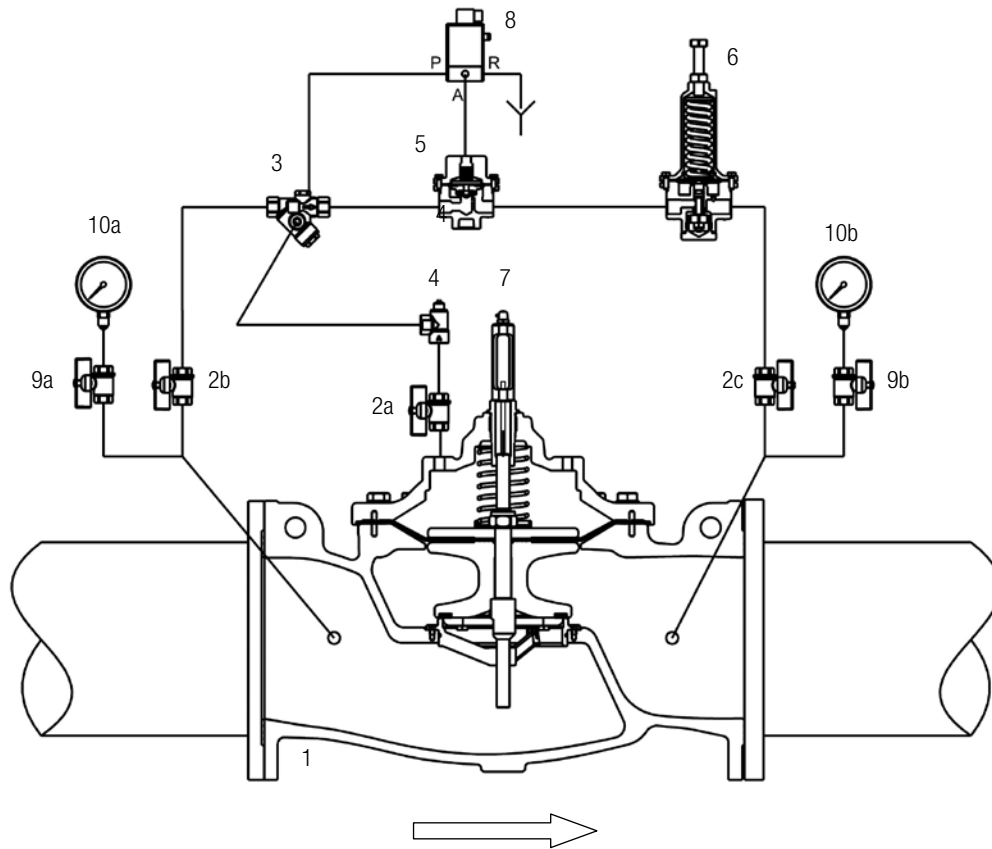
### PRINCIPIO DI FUNZIONAMENTO

Questa valvola riduce e stabilizza la pressione a valle a un valore prestabilito, indipendentemente dalle variazioni di portata e di pressione a monte; inoltre, è dotata di una funzione di apertura/chiusura attivata da un segnale remoto inviato a un'elettrovalvola. Questo tipo di valvola viene utilizzato principalmente negli impianti di approvvigionamento e distribuzione idrica. Lo scopo di questa valvola è garantire una pressione in uscita ridotta e stabilizzata, nonché consentire il controllo remoto.

### FUNZIONI COMPLEMENTARI

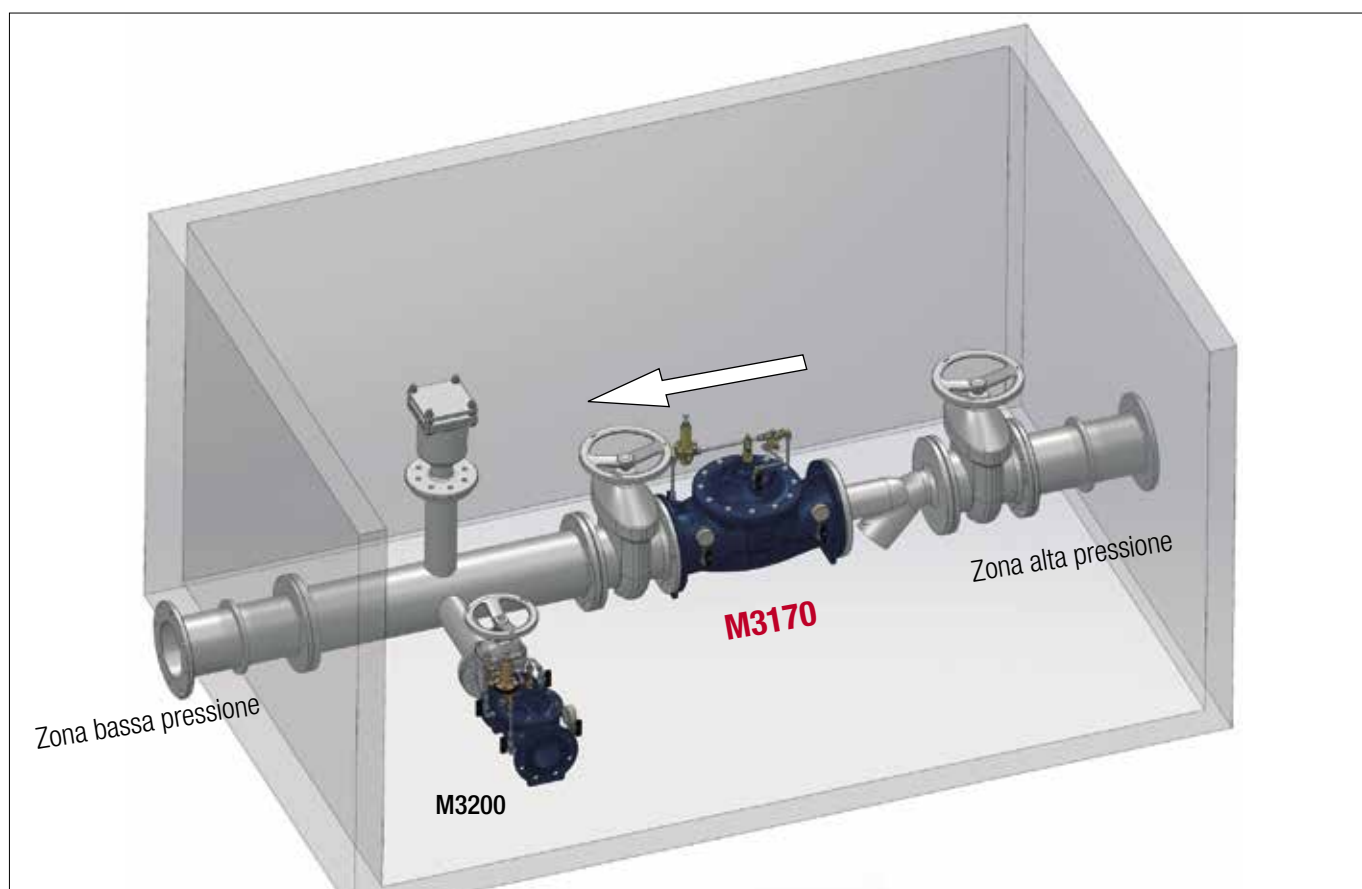
- mantenimento della pressione;
- non ritorno;
- apertura totale in caso di inversione del senso di flusso;
- apertura in caso di calo della pressione in ingresso;
- due valori di riduzione settabili o con comando elettrico da remoto, o manualmente o tramite dispositivo completamente ad azione idraulica;
- controllo livello minimo-massimo con pilota a galleggiante e orifizio dissipatore installato a valle della valvola.

## CIRCUITO E MATERIALI



ITEM	DESCRIZIONE	MATERIALI (STANDARD)	MATERIALI (HQY - HQ)
1	Valvola base	GJS400-15 EN1563	GJS400-15 EN1563
2 (a,b,c)	Valvola a sfera	Ottone nichelato	HQY:Ottone nichelato HQ: 1.4401 EN10088-3
3	Filtro a Y con orifizio calibrato	1.4401 EN10088-3 + Ottone	1.4401 EN10088-3
4	Regolatore di velocità monodirezionale	1.4401 EN10088-3 + Ottone	1.4401 EN10088-3
5	Valvola ausiliaria VA200	1.4301 EN10088-3 + Ottone	1.4301 EN10088-3 (VA260)
6	Pilota riduttore di pressione CV100	1.4401 EN10088-3 + Ottone	1.4401 EN10088-3 (CV160)
7	Indicatore di posizione visivo con valvola di spurgo	Ottone + Vetro temprato	1.4401 EN10088-3 + Vetro temprato
8	Elettrovalvola a tre vie	Ottone	Ottone
9 (a,b)	Porta manometro con drenaggio	Ottone nichelato	HQY:Ottone nichelato HQ: 1.4401 EN10088-3
10 (a,b)	Manometro	1.4301 EN10088-3 + Glicerina	1.4301 EN10088-3 + Glicerina
--	Tubi circuito	1.4401 EN10088-3	1.4401 EN10088-3
--	Raccordi	1.4401 EN10088-3	1.4401 EN10088-3
--	Raccordi a compressione	1.4401 EN10088-3 + Ottone	1.4401 EN10088-3

## INSTALLAZIONE TIPICA



## APPLICAZIONE TIPICA

