



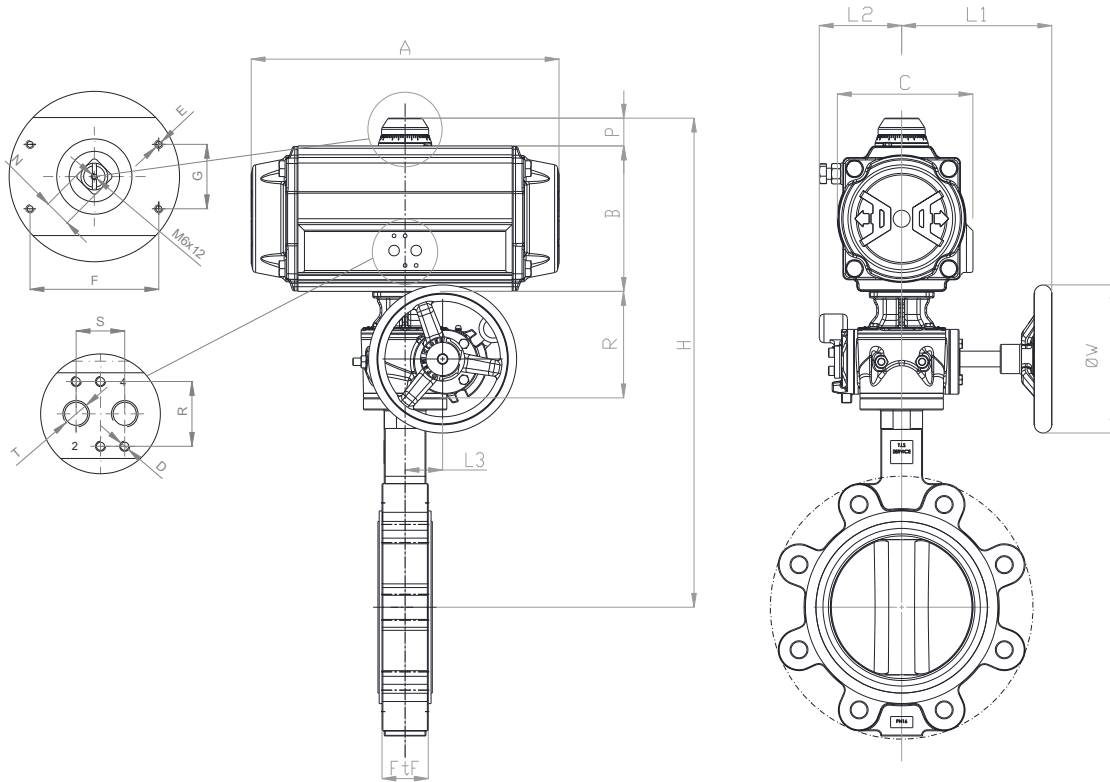
ART. D102 / D104 / D105 / D106 P

ART. D112 / D114 / D115 / D116 P

ART. D152 / D153 / D156 / D157 / D158 / D159 P

VALVOLA A FARFALLA WAFER/LUG/U-SECTION CON ATTUATORE PNEUMATICO SINGOLO/DOPPIO EFFETTO E RIDUTTORE DISINSERIBILE

WAFER/LUG/U-SECTION BUTTERFLY VALVE WITH SINGLE/DOUBLE ACTING PNEUMATIC ACTUATOR AND DECLUTCHABLE GEARBOX



CARATTERISTICHE DELL'ATTUATORE PNEUMATICO STANDARD - STANDARD PNEUMATIC ACTUATOR FEATURES

ALIMENTAZIONE:	ARIA COMPRESSA FILTRATA, SECCA O LUBRIFICATA	AIR SUPPLY:	FILTERED COMPRESSED AIR, DRY OR LUBRICATED
PRESS. ESERCIZIO ATTUATORE:	MIN.6 - MAX.8 bar	ACTUATOR WORKING PRESSURE:	MIN.6 - MAX.8 bar
TEMPERATURA D'ESERCIZIO:	-20°C +80°C	WORKING TEMPERATURE:	-20°C +80°C

DN		40	50	65	80	100	125	150
ACTUATOR TYPE SINGLE ACTING	ATTUATORE SINGOLO EFFETTO	AT201U	AT201U	AT201U	AT201U	AT301U	AT351U	AT401U
GEARBOX TYPE	RIDUTTORE	AP05T070711	AP05T070711	AP05T070711	AP05T070711	AP05T070714	AP05T070714	AP05T070714
ACTUATOR TYPE DOUBLE ACTING	ATTUATORE DOPPIO EFFETTO	AT101UD	AT101UD	AT101UD	AT201UD	AT201UD	AT251UD	AT301UD
GEARBOX TYPE	RIDUTTORE	AP05T070711	AP05T070711	AP05T070711	AP05T070711	AP05T070714	AP05T070714	AP05T070714

DN		200	250	300	350	400	450	500
ACTUATOR TYPE SINGLE ACTING	ATTUATORE SINGOLO EFFETTO	AT451U	AT601U	AT601U	AT651U	AT701U	AT751U	AT751U
GEARBOX TYPE	RIDUTTORE	AP05T101022	AP05T101022	AP05T101022	AP05T121222	AP05T141446	AP05T141443	AP05T141443
ACTUATOR TYPE DOUBLE ACTING	ATTUATORE DOPPIO EFFETTO	AT351UD	AT451UD	AT501UD	AT551U	AT651U	AT651U	AT651U
GEARBOX TYPE	RIDUTTORE	AP05T101017	AP05T101022	AP05T101022	AP05T121222	AP05T141446	AP05T141443	AP05T141443

ART. D102 / D104 / D105 / D106 P

ART. D112 / D114 / D115 / D116 P

ART. D152 / D153 / D156 / D157 / D158 / D159 P

VALVOLA A FARFALLA WAFER/LUG/U-SECTION CON ATTUATORE PNEUMATICO SINGOLO/DOPPIO EFFETTO E RIDUTTORE DISINSERIBILE

WAFER/LUG/U-SECTION BUTTERFLY VALVE WITH SINGLE/DOUBLE ACTING PNEUMATIC ACTUATOR AND DECLUTCHABLE GEARBOX



SEMPLICE EFFETTO - SINGLE ACTING

DN	40	50	65	80	100	125	150	200	250	300	350	400	450	500
A	204	204	204	204	259	304	333	395	528	528	605	710	812	812
B	102	102	102	102	127	145	157	177	245	245	299	330	383	383
C	93	93	93	93	119	136	147	166	222	222	262	330	371	371
D	M5x8	M5x8	M5x8	M5x8	M5x8	M5x8	M5x8	M5x8	M5x8	M5x8	M6x10	M6x10	M6x10	M6x10
E	M5x8	M5x8	M5x8	M5x8	M5x8	M5x8	M5x8	M5x8	M5x8	M5x8	M5x8	M5x8	M5x8	M5x8
F	80	80	80	80	80	80	80	80	130	130	130	130	130	130
G	30	30	30	30	30	30	30	30	30	30	30	30	30	30
N	17	17	17	17	17	27	27	27	36	36	36	36	36	36
P	20	20	20	20	20	30	30	30	50	50	50	50	50	50
R	32	32	32	32	32	32	32	32	32	32	45	45	45	45
S	24	24	24	24	24	24	24	24	24	24	40	40	40	40
T	1/8"	1/8"	1/8"	1/8"	1/4"	1/4"	1/4"	1/4"	1/4"	1/4"	3/8"	1/2"	1/2"	1/2"
L1	162	162	162	162	162	162	162	224	224	224	259	304	304	304
L2	111	111	111	111	111	111	111	137	137	137	145	176	176	176
L3	41	41	41	41	41	41	41	61	61	61	75	91	91	91
R	115	115	115	115	115	115	115	164	164	164	176	202	222	222
H	361	398	412	418	462	503	528	631	751	796	893	982	1057	1115
Ø W	150	150	150	150	150	150	150	300	300	300	400	500	500	500
FtF	33	43	46	46	52	56	56	60	68	78	78	102	114	127

DOPPIO EFFETTO - DOUBLE ACTING

DN	40	50	65	80	100	125	150	200	250	300	350	400	450	500
A	154	154	154	204	204	241	259	304	395	423	474	605	605	605
B	85	85	85	102	102	115	127	145	177	196	221	299	299	299
C	85	85	85	93	93	106	119	136	166	181	200	262	262	262
D	M5x8	M5x8	M5x8	M5x8	M5x8	M5x8	M5x8	M5x8	M5x8	M5x8	M5x8	M6x10	M6x10	M6x10
E	M5x8	M5x8	M5x8	M5x8	M5x8	M5x8	M5x8	M5x8	M5x8	M5x8	M5x8	M5x8	M5x8	M5x8
F	80	80	80	80	80	80	80	80	80	130	130	130	130	130
G	30	30	30	30	30	30	30	30	30	30	30	30	30	30
N	11	11	11	17	17	17	17	27	27	27	36	36	36	36
P	20	20	20	20	20	20	20	30	30	30	50	50	50	50
R	32	32	32	32	32	32	32	32	32	32	32	45	45	45
S	24	24	24	24	24	24	24	24	24	24	24	40	40	40
T	1/8"	1/8"	1/8"	1/8"	1/8"	1/8"	1/4"	1/4"	1/4"	1/4"	1/4"	3/8"	3/8"	3/8"
L1	162	162	162	162	162	162	162	189	224	224	259	304	304	304
L2	111	111	111	111	111	111	111	122	137	137	145	176	176	176
L3	41	41	41	41	41	41	41	51	61	61	75	91	91	91
R	115	115	115	115	115	115	115	123	164	164	176	202	222	222
H	344	381	395	418	437	463	488	558	663	727	815	951	973	1031
Ø W	150	150	150	150	150	150	150	250	300	300	400	500	500	500
FtF	33	43	46	46	52	56	56	60	68	78	78	102	114	127



ART. D102 / D104 / D105 / D106 P

ART. D112 / D114 / D115 / D116 P

ART. D152 / D153 / D156 / D157 / D158 / D159 P

**ATTUATORE PNEUMATICO SINGOLO/DOPPIO EFFETTO
SINGLE/DOUBLE ACTING PNEUMATIC ACTUATOR**



METRIC	MODELLO TYPE	AT101UD	AT101U	AT201UD	AT201U	AT25UD	AT251U	AT301UD	AT301U	AT351UD	AT351U
Tempo di apertura Opening time*	(Sec.)	0,25	0,3	0,3	0,4	0,4	0,5	0,5	0,7	0,7	0,9
Tempo di chiusura Closure time*	(Sec.)	0,3	0,35	0,35	0,5	0,5	0,6	0,6	0,9	0,8	1,1
Volume aria in fase di apertura Air volume opening	(L)	0,16		0,31		0,51		0,71		1,19	
Volume aria in fase di chiusura Air volume for closure	(L)	0,26		0,49		0,78		1,11		1,8	

METRIC	MODELLO TYPE	AT401UD	AT401U	AT451UD	AT451U	AT501UD	AT501U	AT551UD	AT551U
Tempo di apertura Opening time*	(Sec.)	0,9	1,2	1,2	1,5	1,5	1,8	2	2,4
Tempo di chiusura Closure time*	(Sec.)	1,1	1,4	1,4	1,8	1,7	2,1	2,2	2,8
Volume aria in fase di apertura Air volume opening	(L)	1,54		2,41		3,14		4,26	
Volume aria in fase di chiusura Air volume for closure	(L)	2,34		3,78		4,92		6,89	

METRIC	MODELLO TYPE	AT601UD	AT601U	AT651UD	AT651U	AT701UD	AT701U	AT751UD	AT751U
Tempo di apertura Opening time*	(Sec.)	2,7	3,5	3,5	4,1	4	4,5	5	6
Tempo di chiusura Closure time*	(Sec.)	3,2	4	4	4,6	4,5	5	6	7
Volume aria in fase di apertura Air volume opening	(L)	5,94		10		14,5		20	
Volume aria in fase di chiusura Air volume for closure	(L)	9,46		15,2		21,4		33	

*** I tempi di apertura / chiusura degli attuatori sono stati ottenuti nelle seguenti condizioni:**
 Per i modelli da AT101U a AT501U: (1) Temperatura ambiente, (2) Corsa attuatore 90°, (3) Elettrovalvola con orifizio di 4mm e portata Qn 400 L/min, (4) Diametro interno tubi circuito 8mm, (5) Aria pulita, (6) Pressione di alimentazione 5,5 bar (79,75 Psi), (7) Attuatore senza carico esterno resistente;
 Per i modelli da AT551U a AT1001U: (1) Temperatura ambiente, (2) Corsa attuatore 90°, Valvola a solenoide con orifizio di 11mm e portata Qn 6000 L/min, (4) Diametro interno tubi circuito 11mm, (5) Aria pulita, (6) Pressione di alimentazione 5,5 bar (79,75 Psi), (7) Attuatore senza carico esterno resistente.
Attenzione: se durante il funzionamento alcuni dei parametri qui sopra saranno variati, anche il tempo di apertura / chiusura risulterà diverso da quello indicato in tabella.

*** The above opening / closing times of the actuator are obtained in the following test conditions:**
 For model AT101U to AT501U: (1) Room temperature, (2) Actuator stroke 90°, (3) Solenoid valve with orifice of 4 mm and a flow capacity Qn 400 L/min., (4) Inside pipe diameter 8 mm, (5) Medium clean air, (6) Air supply pressure 5,5 bar (79,75 Psi), (7) Actuator without external resistance load.
 For model AT551U to AT1001U: (1) Room temperature, (2) Actuator stroke 90°, (3) Solenoid valve with orifice of 11 mm and a flow capacity Qn 6000 L/min., (4) Inside pipe diameter 11 mm, (5) Medium clean air, (6) Air supply pressure 5,5 bar (79,75 Psi), (7) Actuator without external resistance load.
Cautions: obviously on the field applications when one or more of the above parameter are different, the opening / closing time will be different.

ATTUATORE CERTIFICATO ATEX 94/9/CE	ATEX 94/9/CE CERTIFIED ACTUATOR
------------------------------------	---------------------------------