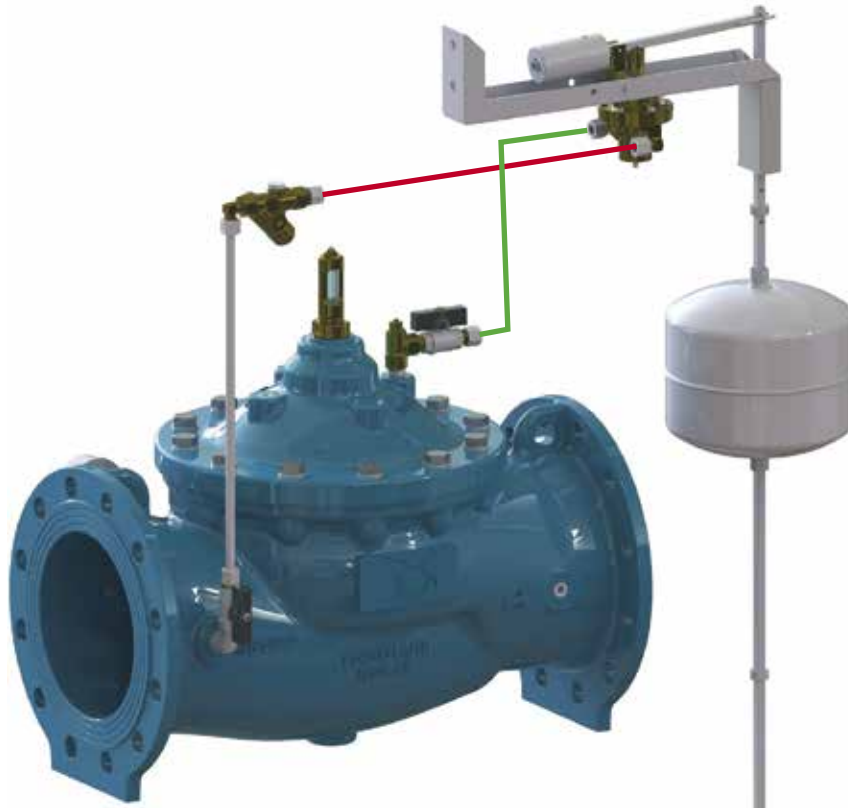


M3600 • VALVOLA DI SEZIONAMENTO A GALLEGGIANTE



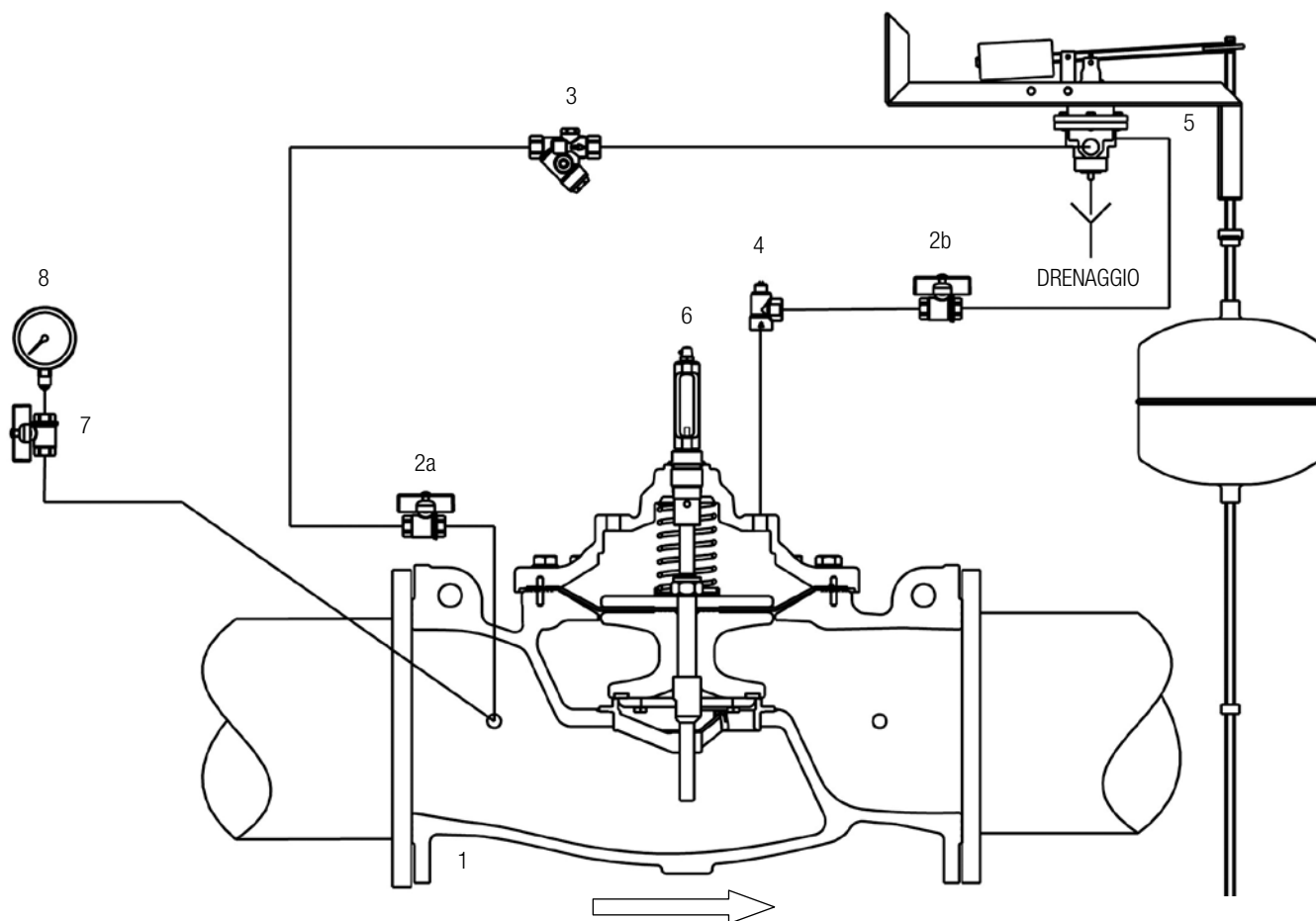
PRINCIPIO DI FUNZIONAMENTO

La valvola regola i livelli minimo (valvola aperta) e massimo (valvola chiusa) dell'acqua in un serbatoio tramite un sistema di comando a galleggiante a tre vie. I due livelli di intervento sono facilmente regolabili spostando i morsetti sull'asta di prolunga del galleggiante. La regolazione va da un minimo di 10 cm a un massimo di circa 90 cm.

FUNZIONI COMPLEMENTARI

- mantenimento della pressione;
- sezionamento tramite comando elettrico da remoto;
- non ritorno;
- dispositivo antigelo;
- regolazione della portata;
- riduzione della pressione con disco di dissipazione;
- funzione di chiusura anti-colpo d'ariete a causa di chiusure troppo rapide.

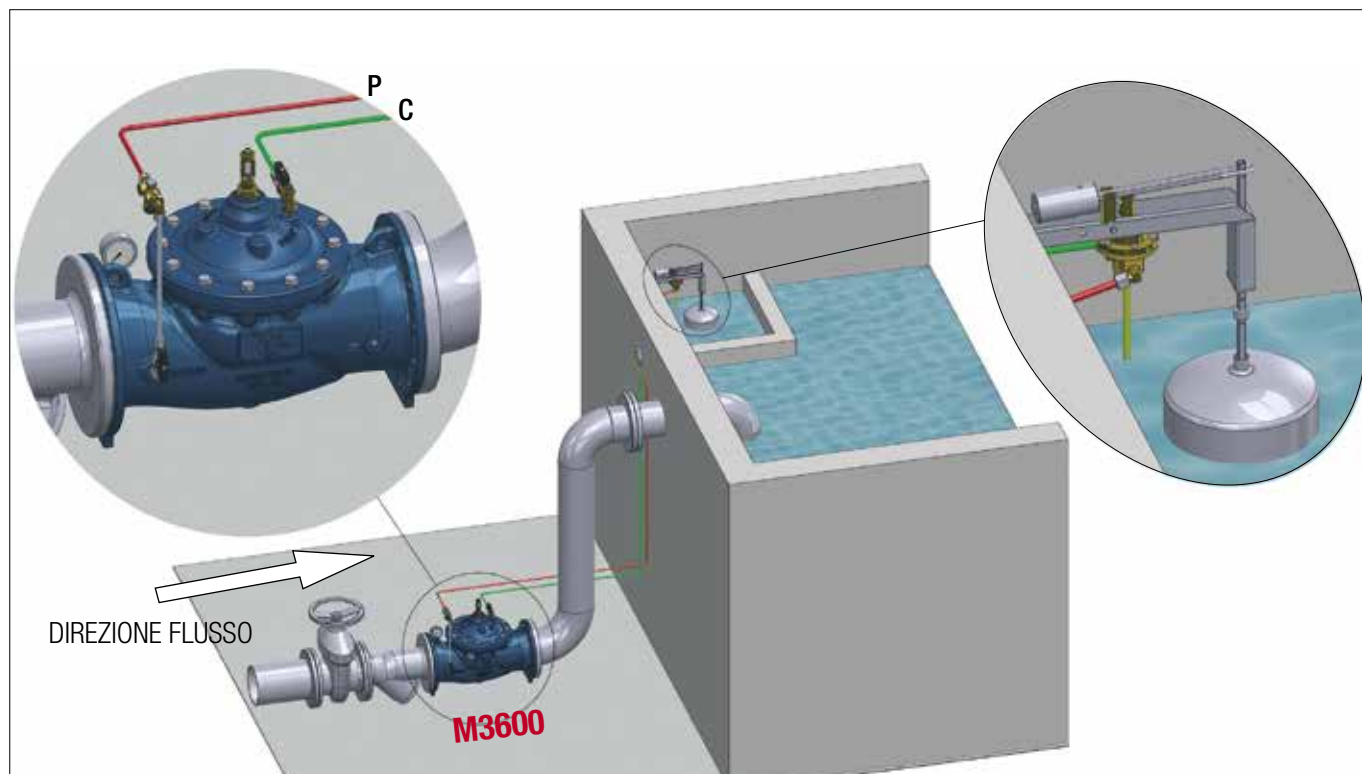
CIRCUITO E MATERIALI



ITEM	DESCRIZIONE	MATERIALI (STANDARD)	MATERIALI (HQY - HQ)
1	Valvola base	GJS400-15 EN1563	GJS400-15 EN1563
2 (a,b)	Valvola a sfera	Ottone nichelato	HQY:Ottone nichelato HQ: 1.4401 EN10088-3
3	Filtro a Y con orificio calibrato	1.4401 EN10088-3 + Ottone	1.4401 EN10088-3
4	Regolatore di velocità bidirezionale	1.4401 EN10088-3 + Ottone	1.4401 EN10088-3
5	Pilota CL600	1.4301 EN10088-3 (CL600)	1.4301 EN10088-3 (CL600SS)
6	Indicatore di posizione visivo con valvola di spurgo	Ottone + Vetro temprato	1.4401 EN10088-3 + Vetro temprato
7	Porta manometro con drenaggio	Ottone nichelato	HQY:Ottone nichelato HQ: 1.4401 EN10088-3
8	Manometro	1.4301 EN10088-3 + Glicerina	1.4301 EN10088-3 + Glicerina
--	Tubi circuito	1.4401 EN10088-3	1.4401 EN10088-3
--	Raccordi	1.4401 EN10088-3	1.4401 EN10088-3
--	Raccordi a compressione	1.4401 EN10088-3 + Ottone	1.4401 EN10088-3

INSTALLAZIONE TIPO A

INSTALLAZIONE IN VASCA (Galleggiante in zona di calma)



INSTALLAZIONE TIPO B

INSTALLAZIONE FUORI VASCA

