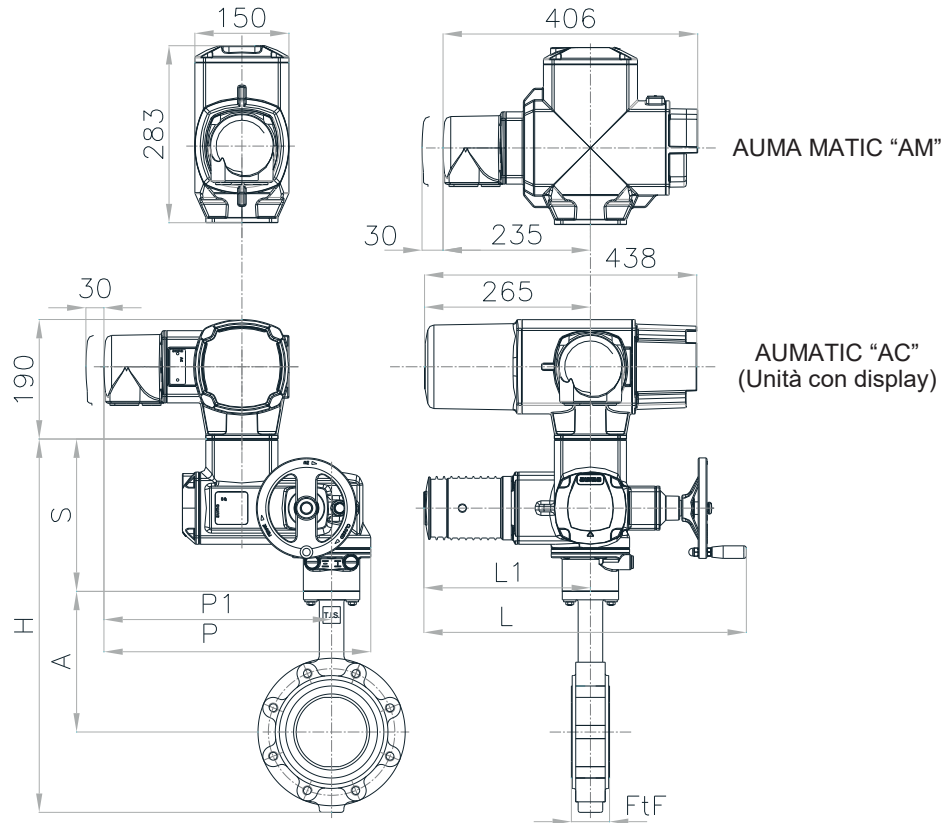


ART. D102 / D104 / D105 / D106 E
ART. D112 / D114 / D115 / D116 E
ART. D152 / D153 / D156 / D157 / D158 / D159 E



VALVOLA A FARFALLA WAFER / LUG / U-SECTION CON ATTUATORE ELETTRICO 1/4 DI GIRO AUMA TRIFASE
ON-OFF UNITÀ TELEINVERTITRICE
WAFER / LUG / U-SECTION BUTTERFLY VALVE WITH AUMA THREE-PHASE ON-OFF PART TURN ELECTRIC
ACTUATOR AND INTEGRAL CONTROL UNIT

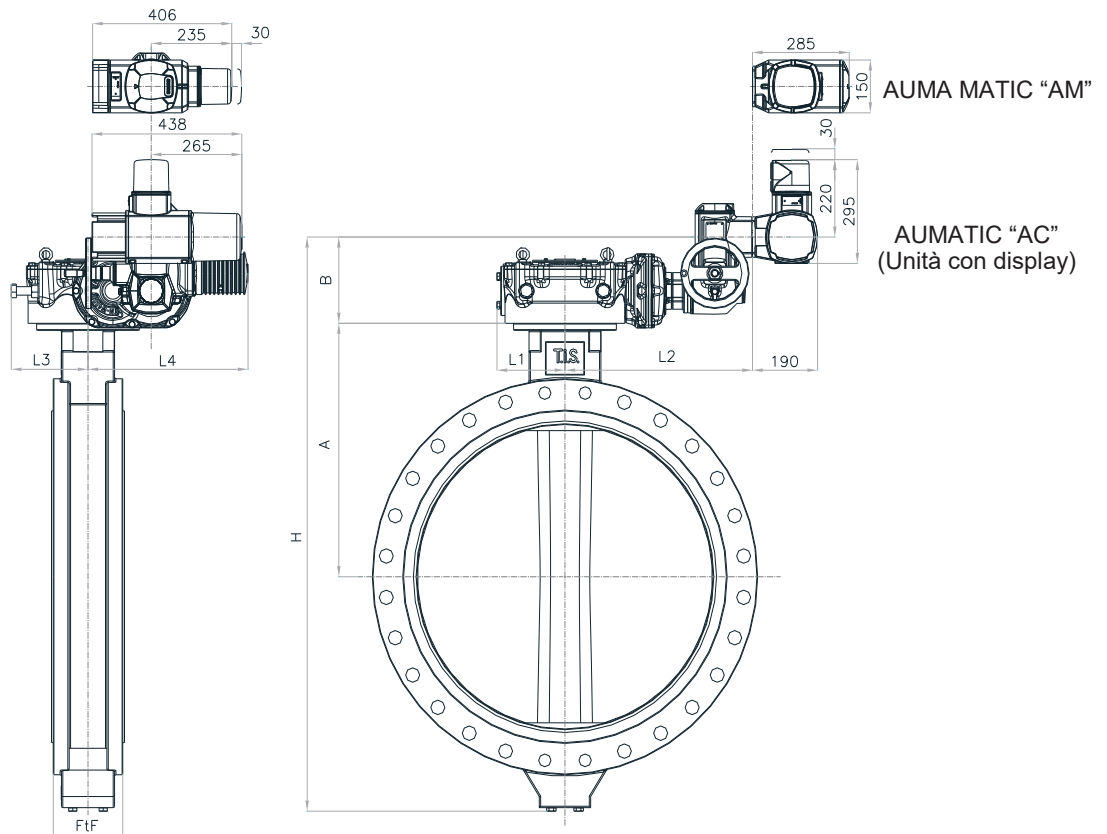


DN	40	50	65	80	100	125	150	200	250	300	350	400		450	500
PN	16	16	16	16	16	16	16	10/16	10/16	10/16	10/16	10	16	10/16	10/16
H	438	485	508	520	558	584	609	679	756	811	866	936	971	993	1078
A	124	161	175	181	200	213	226	260	292	337	368	400	400	422	480
L	515	515	515	515	515	515	515	515	520	520	520	520	520	520	520
L1	266	266	266	266	266	266	266	266	266	266	266	266	266	266	266
P	426	426	426	426	426	426	426	426	455	455	480	480	486	486	486
P1	365	365	365	365	365	365	365	365	375	375	375	375	375	375	375
S	245	245	245	245	245	245	245	245	265	265	285	285	320	320	320
FtF	33	43	46	46	52	56	56	60	68	78	78	102	102	114	127



ART. D102 / D104 / D105 / D106 E
 ART. D112 / D114 / D115 / D116 E
 ART. D152 / D153 / D156 / D157 / D158 / D159 E

VALVOLA A FARFALLA WAFER / LUG / U-SECTION CON RIDUTTORE, ATTUATORE ELETTRICO
 MULTIGIRO AUMA TRIFASE ON-OFF E UNITÀ TELEINVERTITRICE
 WAFER / LUG / U-SECTION BUTTERFLY VALVE WITH GEARBOX, AUMA THREE-PHASE ON-OFF
 MULTITURN ELECTRIC ACTUATOR AND INTEGRAL CONTROL UNIT



DN	600	700	800	900	1000	1200	
PN	10/16	10/16	10/16	10/16	10/16	10	16
H	1240	1390	1500	1620	1765	2030	2065
A	562	660	672	720	800	941	941
B	210	245	235	245	245	245	278
L1	138	138	165	200	200	200	200
L2	460	455	505	540	540	540	565
L3	150	150	180	225	225	225	225
L4	385	405	430	470	470	470	575
FtF	154	165	190	203	216	276	276

VALVOLA A FARFALLA WAFER / LUG / U-SECTION CON ATTUATORE ELETTRICO 1/4 DI GIRO AUMA TRIFASE ON-OFF E UNITÀ TELEINVERTITRICE

WAFER / LUG / U-SECTION BUTTERFLY VALVE WITH AUMA THREE-PHASE ON-OFF PART TURN ELECTRIC ACTUATOR AND INTEGRAL CONTROL UNIT

SPECIFICHE ATTUATORE ACTUATOR SPECIFICATION					
DIAMETRO NOMINALE VALVOLA VALVE NOMINAL DIAMETER	DN40	DN50 - DN65	DN80 - DN100	DN125 - DN150	DN150 - DN200
MODELLO ATTUATORE ACTUATOR TYPE	SQ05.2	SQ05.2	SQ05.2	SQ05.2	SQ07.2
COPPIA MASSIMA MAXIMUM TORQUE	150 Nm	150 Nm	150 Nm	150 Nm	300 Nm
TEMPO DI MANOVRA 90° OPERATING TIME 90°	8 sec	11 sec	22 sec	32 sec	32 sec
FLANGIA FLANGE	F05 / F07	F05 / F07	F05 / F07	F07	F07 / F10
PROTEZIONE PROTECTION	IP68	IP68	IP68	IP68	IP68
TEMPERATURA AMBIENTE AMBIENT TEMPERATURE	[AUMATIC] -25°C / +70°C	[AUMATIC] -25°C / +70°C	[AUMATIC] -25°C / +70°C	[AUMATIC] -25°C / +70°C	[AUMATIC] -25°C / +70°C
	[MATIC] -40°C / +70°C	[MATIC] -40°C / +70°C	[MATIC] -40°C / +70°C	[MATIC] -40°C / +70°C	[MATIC] -40°C / +70°C
DURATA LIFETIME	*	*	*	*	*
SERVIZIO DUTY RATING	S2 - 15min	S2 - 15min	S2 - 15min	S2 - 15min	S2 - 15min
ALIMENTAZIONE POWER SUPPLY	400V - 50Hz - 3ph	400V - 50Hz - 3ph	400V - 50Hz - 3ph	400V - 50Hz - 3ph	400V - 50Hz - 3ph
POTENZA MOTOR POWER	*	*	*	*	*
COMANDI di INPUT ed OUTPUT INPUT and OUTPUT CONTROLS	OPTIONAL	OPTIONAL	OPTIONAL	OPTIONAL	OPTIONAL
CONTATTI DI FINE CORSA TRAVEL LIMIT SWITCH	2 SPDT (1+1)	2 SPDT (1+1)	2 SPDT (1+1)	2 SPDT (1+1)	2 SPDT (1+1)
CONTATTI DI COPPIA TORQUE LIMIT SWITCH	2 SPDT (1+1)	2 SPDT (1+1)	2 SPDT (1+1)	2 SPDT (1+1)	2 SPDT (1+1)
INGRESSO CAVI CABLE ENTRIES	1 x M20 1 x M25 1 x M32	1 x M20 1 x M25 1 x M32	1 x M20 1 x M25 1 x M32	1 x M20 1 x M25 1 x M32	1 x M20 1 x M25 1 x M32
SCHEMA ELETTRICO WIRING DIAGRAM	*	*	*	*	*

* Informazioni disponibili su richiesta.

* Detailed information can be provided on request.

N.A. Informazioni disponibili su richiesta.

N.A. Detailed information can be provided on request.

ART. D102 / D104 / D105 / D106 E
 ART. D112 / D114 / D115 / D116 E
 ART. D152 / D153 / D156 / D157 / D158 / D159 E

VALVOLA A FARFALLA WAFER / LUG / U-SECTION CON ATTUATORE ELETTRICO 1/4 DI GIRO AUMA TRIFASE ON-OFF
 E UNITÀ TELEINVERTITRICE

WAFER / LUG / U-SECTION BUTTERFLY VALVE WITH AUMA THREE-PHASE ON-OFF PART TURN ELECTRIC ACTUATOR
 AND INTEGRAL CONTROL UNIT

SPECIFICHE ATTUATORE ACTUATOR SPECIFICATION				
DIAMETRO NOMINALE VALVOLA VALVE NOMINAL DIAMETER	DN250	DN300	DN350 - DN400 PN10	DN400 PN16 - DN500
MODELLO ATTUATORE ACTUATOR TYPE	SQ10.2	SQ10.2	SQ12.2	SQ14.2
COPPIA MASSIMA MAXIMUM TORQUE	600 Nm	600 Nm	1200 Nm	2400 Nm
TEMPO DI MANOVRA 90° OPERATING TIME 90°	45 sec	63 sec	63 sec	100 sec
FLANGIA FLANGE	F10	F10	F12 / F14	F14
PROTEZIONE PROTECTION	IP68	IP68	IP68	IP68
TEMPERATURA AMBIENTE AMBIENT TEMPERATURE	[AUMATIC] -25°C / +70°C	[AUMATIC] -25°C / +70°C	[AUMATIC] -25°C / +70°C	[AUMATIC] -25°C / +70°C
	[MATIC] -40°C / +70°C	[MATIC] - 40°C / +70°C	[MATIC] -40°C / +70°C	[MATIC] -40°C / +70°C
DURATA LIFETIME	*	*	*	*
SERVIZIO DUTY RATING	S2 - 15min	S2 - 15min	S2 - 15min	S2 - 15min
ALIMENTAZIONE POWER SUPPLY	400V - 50Hz - 3ph	400V - 50Hz - 3ph	400V - 50Hz - 3ph	400V - 50Hz - 3ph
POTENZA MOTOR POWER	*	*	*	*
COMANDI di INPUT ed OUTPUT INPUT and OUTPUT CONTROLS	OPTIONAL	OPTIONAL	OPTIONAL	OPTIONAL
CONTATTI DI FINE CORSA TRAVEL LIMIT SWITCH	2 SPDT (1+1)	2 SPDT (1+1)	2 SPDT (1+1)	2 SPDT (1+1)
CONTATTI DI COPPIA TORQUE LIMIT SWITCH	2 SPDT (1+1)	2 SPDT (1+1)	2 SPDT (1+1)	2 SPDT (1+1)
INGRESSO CAVI CABLE ENTRIES	1 x M20 1 x M25 1 x M32	1 x M20 1 x M25 1 x M32	1 x M20 1 x M25 1 x M32	1 x M20 1 x M25 1 x M32
SCHEMA ELETTRICO WIRING DIAGRAM	*	*	*	*

* Informazioni disponibili su richiesta.

* Detailed information can be provided on request.

N.A. Informazioni disponibili su richiesta.

N.A. Detailed information can be provided on request.

VALVOLA A FARFALLA WAFER / LUG / U-SECTION CON RIDUTTORE, ATTUATORE ELETTRICO MULTIGIRO AUMA TRIFASE ON-OFF E UNITÀ TELEINVERTITRICE

WAFER / LUG / U-SECTION BUTTERFLY VALVE WITH GEARBOX, AUMA THREE-PHASE ON-OFF MULTITURN ELECTRIC ACTUATOR AND INTEGRAL CONTROL UNIT

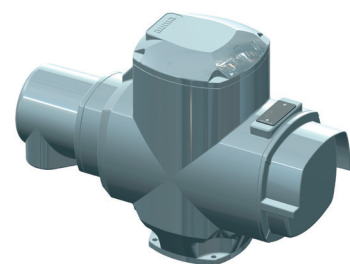
SPECIFICHE ATTUATORE ACTUATOR SPECIFICATION							
DIAMETRO NOMINALE VALVOLA VALVE NOMINAL DIAMETER	DN 600	DN700	DN800	DN900	DN1000	DN1200 PN10	DN1200 PN16
MODELLO ATTUATORE ACTUATOR TYPE	TM-W3SDM + SA07.6	TM-W3SDM + SA10.2	TM-W4SDM + SA10.2	TM-W5SDM + SA10.2	TM-W5SDM + SA10.2	TM-W5SDM + SA10.2	TM-W5SDM + SA14.2
COPPIA MASSIMA MAXIMUM TORQUE	4500 Nm	5600 Nm	9000 Nm	16200 Nm	16200 Nm	16200 Nm	18600 Nm
TEMPO DI MANOVRA 90° OPERATING TIME 90°	141 sec	141 sec	168 sec	180 sec	180 sec	253 sec	253 sec
FLANGIA FLANGE	F16	F25	F25	F25	F30	F30	F30
PROTEZIONE PROTECTION	IP68	IP68	IP68	IP68	IP68	IP68	IP68
TEMPERATURA AMBIENTE AMBIENT TEMPERATURE	[AUMATIC] -25°C / +70°C	[AUMATIC] -25°C / +70°C	[AUMATIC] -25°C / +70°C	[AUMATIC] -25°C / +70°C	[AUMATIC] -25°C / +70°C	[AUMATIC] -25°C / +70°C	[AUMATIC] -25°C / +70°C
	[MATIC] -40°C / +70°C	[MATIC] -40°C / +70°C	[MATIC] -40°C / +70°C	[MATIC] -40°C / +70°C	[MATIC] -40°C / +70°C	[MATIC] -40°C / +70°C	[MATIC] -40°C / +70°C
DURATA LIFETIME	*	*	*	*	*	*	*
SERVIZIO DUTY RATING	S2 - 15min	S2 - 15min	S2 - 15min	S2 - 15min	S2 - 15min	S2 - 15min	S2 - 15min
ALIMENTAZIONE POWER SUPPLY	400V - 50Hz - 3ph	400V - 50Hz - 3ph	400V - 50Hz - 3ph	400V - 50Hz - 3ph	400V - 50Hz - 3ph	400V - 50Hz - 3ph	400V - 50Hz - 3ph
POTENZA MOTOR POWER	*	*	*	*	*	*	*
COMANDI di INPUT ed OUTPUT INPUT and OUTPUT CONTROLS	OPTIONAL	OPTIONAL	OPTIONAL	OPTIONAL	OPTIONAL	OPTIONAL	OPTIONAL
CONTATTI DI FINE CORSA TRAVEL LIMIT SWITCH	2 SPDT (1+1)	2 SPDT (1+1)	2 SPDT (1+1)	2 SPDT (1+1)	2 SPDT (1+1)	2 SPDT (1+1)	2 SPDT (1+1)
CONTATTI DI COPPIA TORQUE LIMIT SWITCH	2 SPDT (1+1)	2 SPDT (1+1)	2 SPDT (1+1)	2 SPDT (1+1)	2 SPDT (1+1)	2 SPDT (1+1)	2 SPDT (1+1)
INGRESSO CAVI CABLE ENTRIES	1 x M20 1 x M25 1 x M32	1 x M20 1 x M25 1 x M32	1 x M20 1 x M25 1 x M32	1 x M20 1 x M25 1 x M32	1 x M20 1 x M25 1 x M32	1 x M20 1 x M25 1 x M32 1 x M25 1 x M32	1 x M20 1 x M25 1 x M32
SCHEMA ELETTRICO WIRING DIAGRAM	*	*	*	*	*	*	*

* Informazioni disponibili su richiesta.

* Detailed information can be provided on request.

N.A. Informazioni disponibili su richiesta.

N.A. Detailed information can be provided on request.



UNITÀ DI CONTROLLO INTEGRALE DI COMANDO LOCALE TRIFASE AUMA Matic AM01.1 / AM02.1 THREE-PHASE ACTUATOR CONTROL UNIT AUMA Matic AM01.1 / AM02.1

CARATTERISTICHE STANDARD

Unità di controllo integrale di comando locale AUMA Matic AM 01.1 / AM 02.1 per attuatori multi giro e quarto di giro AUMA NORM SA / SAR 07.2-16.2, SQ / SQR 05.2-14.2

Versione base

Alimentazione: 230, 380, 400, 415, 500 V a 50Hz 220, 380, 400, 440, 460, 480 V a 60Hz

Teleinvertitore: Coppia di Teleruttori (con interblocco elettrico e meccanico).

Controllo: Segnali di comando in ingresso 24 V CC, APRE/STOP/CHIUDE. Alimentazione ausiliaria 24 V CC max. 50 mA per l'alimentazione dei segnali di comando in ingresso.

Segnali di stato: 5 contatti in uscita programmabili:

- 4 contatti NA puliti con un comune (max. 250 V CC/ 0.5 A) ; configurazione standard: posizione di estremità APERTO, posizione di estremità CHIUSO, selettore REMOTO, selettore LOCALE;
- 1 contatto di scambio pulito NA/NC (max. 250 V CC / 0.5 A); configurazione standard: segnale cumulativo di anomalia (anomalia di coppia, mancanza di fase, inter- vento protezione motore).

Pannello di comando: Selettore LOCALE/ESCLUSO/REMOTO (lucchettabile in tutte e tre le posizioni). Pulsante APERTO/STOP/CHIUDE. 3 lampade di segnalazione: posizione di estremità CHIUSO (gialla), segnale cumulativo di anomalia (rossa), posizione di estremità APERTO (verde).

Funzioni: Modalità di arresto regolabile tramite fine corsa o limitatori di coppia per le posizioni di estremità APERTO e CHIUSO. Protezione da sovraccarico per il superamento coppia tarata lungo l'intera corsa. Monitoraggio mancanza di fase con correzione fase automatica.

Protezione motore: Monitoraggio della temperatura del motore con termostati inseriti nel motore.

Schema di Collegamento: MSP 1110KC3--F18E1 TPA...

Custodia: IP 68 secondo EN 60529.

Temperatura Ambiente: -30 °C to +70 °C.

Protezione anticorrosive: KS verniciatura a polvere su base poliuretanica - categoria classe C4 secondo EN ISO12944-2.

Colore: Standard grigio-argento AUMA (simile a RAL 7037).

Collegamento elettrico: Morsettiere multirapida AUMA tipo presa/spina, con morsetti a vite, 3 imbrocchi cavo con filettatura metrica (1xM20x1,5; 1xM25x1,5; 1xM32x1,5).

Documentazione: Manuale d'uso e manutenzione, schema di collegamento, disegni dimensionali e di ingombro.

STANDARD FEATURES

Actuator control unit AUMA Matic AM 01.1 / AM 02.1 for three-phase multi-turn and part turn actuators AUMA NORM SA / SAR 07.2-16.2, SQ / SQR 05.2- 14.2

Basic version

Voltage supply: 230, 380, 400, 415, 500 V at 50Hz 220, 380, 400, 440, 460, 480 V at 60Hz

Switchgear: Reversing contactors (mechanically and electrically interlocked)

Control: Control inputs 24 V DC, OPEN/STOP/CLOSE (potential-free). Voltage output: 24 V DC, max. 50 mA for supply of the control inputs.

Output signals: 5 programmable output contacts:

- 4 potential-free NO contacts with one common (max. 250 V AC/ 0.5 A) standard configuration: end position CLOSED, end position OPEN, selector switch in REMOTE, selector switch position in LOCAL;
- 1 potential-free NO/NC contact (max. 250 V AC / 0.5 A) standard configuration: torque fault, phase failure, motor protection tripped.

Local controls: Selector switch LOCAL/OFF/REMOTE (lockable in all three positions). Push buttons OPEN/STOP/CLOSE. 3 indication lights end position OPEN (green), fault signal (red), end position CLOSED (yellow).

Functions: selectable type of seating, limit or torque seating for end position OPEN and CLOSED. Overload protection for exceeding set torque along the entire Phase failure monitoring with automatic phase correction for actuators with 3-phase motors

Motor protection: monitoring of the motor temperature (thermo switches within the actuator motor).

Wiring diagram: MSP 1110KC3--F18E1 TPA... Enclosure protection: IP 68 according to EN 60529. Ambient temperature: -30 °C to + 70 °C.

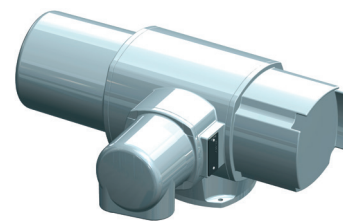
Corrosion protection: KS powder coated - corrosively category class C4 according to EN ISO12944-2.

Colour: AUMA silver-grey (similar to RAL 7037).

Electrical connection: AUMA plug/socket connector with metric threaded for cable entry (1xM20x1,5; 1xM25x1,5; 1xM32x1,5)

Documentation: One copy, English language, comprises installation and operation instruction, electric wiring diagram, dimensional drawing and storage instruction.

Inspections and testing: at manufacturer premises, a final inspection record is available on request.



UNITÀ DI CONTROLLO INTEGRALE DI COMANDO LOCALE AUMA AUMATIC AC01.2
THREEPHASE ACTUATOR CONTROL UNIT AUMA AUMATIC AC01.2

VERSIONE BASE

Unità di controllo integrale di comando locale AUMATIC AC 01.2 per attuatori multi giro e quarto di giro AUMA NORM SA / SAR 07.2-16.2, SQ / SQR 05.2-14.2

Alimentazione: 230, 380, 400, 415, 500 V a 50Hz 220, 380, 400, 440, 460, 480 V a 60Hz

Teleinvertitore: Coppia di Teleruttori (con interblocco elettrico e meccanico).

Controllo: Segnali di comando in ingresso 24 V CC, APRE/STOP/CHIUDE/EMERGENZA. Alimentazione ausiliaria 24 V CC, max.100mA per l'alimentazione dei segnali di comando in ingresso.

Segnali di stato: 6 contatti in uscita programmabili:

5 contatti NA puliti con un comune (Max 250V CC, 1 A) configurazione standard: Fine corsa intervenuto in direzione Apertura/Chiusura, selettore di posizione in posizione Remoto, limitatore di coppia intervenuto in Aperura/Chiusura in condizioni anomale.

1 contatto di scambio NA/NC pulito (Max 250V CC, 5 A) configurazione standard: (anomalia coppia, mancanza di fase, intervento termico motore).

Pannello di comando: Selettore LOCALE/ESCLUSO/REMOTO (lucchettabile in tutte e tre le posizioni). Pulsante APERTO/STOP/CHIURO/RESET. 6 lampade di segnalazione: posizione di estremità CHIUSO (gialla), anomalia coppia chiusura (rossa), anomalia coppia apertura (rossa), intervento termico motore (rossa), posizione di estremità APERTO (verde), Bluetooth (blu).

Display: LCD.

Interfaccia di comunicazione: Bluetooth.

Funzioni: Modalità di arresto regolabile tramite fine corsa o limitatori di coppia per le posizioni di estremità APERTO e CHIUSO. Protezione da sovraccarico per il superamento coppia tarata lungo l'intera corsa. Monitoraggio mancanza di fase con correzione fase automatica.

Protezione motore: Monitoraggio della temperatura del motore con termostati inseriti nel motore.

Schema di Collegamento: a richiesta.

Custodia: IP 68 secondo EN 60529.

Temperatura Ambiente: -30 °C to +70 °C.

Protezione anticorrosive: KS verniciatura a polvere su base poliuretanicca – categoria classe C4 secondo EN ISO12944-2.

Colore: Standard grigio-argento AUMA (simile a RAL 7037).

Collegamento elettrico: Morsettiera multirapida AUMA tipo presa/spina, con morsetti a vite, 3 imbrocchi cavo con filettatura metrica (1xM20x1,5;1xM25x1,5; 1xM32x1,5).

Documentazione: Manuale d'uso e manutenzione, schema di collegamento, disegni dimensionali e di ingombro.

Collaudi: test e collaudi in fabbrica, secondo standard del produttore. Per ogni unità di controllo può essere fornito il relativo certificate di collaudo finale.

BASIC VERSION

Actuator control unit AUMATIC AC 01.2 for three-phase multi-turn and part turn actuators AUMA NORM SA / SAR 07.2-16.2, SQ / SQR 05.2-14.2

Voltage supply: 230, 380, 400, 415, 500 V at 50Hz 220, 380, 400, 440, 460, 480 V at 60Hz

Switchgear: Reversing contactors (mechanically and electrically interlocked)

Control: 6 digital inputs 24 V DC, OPEN/STOP/CLOSE/EMERGENCY. Voltage output: 24 V DC, max. 100 mA for supply of the control inputs.

Output signals: 6 programmable output contacts:

5 potential-free NO contacts with one common (max. 250 V AC/ 1A) default configuration: end position CLOSED, end position OPEN, selector switch in REMOTE, torque fault CLODED and OPEN.

1 potential-free NO/NC contact (max. 250 V AC / 5 A) default configuration: collective fault signal (torque fault, phase failure, motor protection tripped).

Local controls: Selector switch LOCAL/OFF/REMOTE (lockable in all three positions). Push buttons OPEN/STOP/CLOSE/RESET. 6 indication lights: end position CLOSED (yellow), torque fault close (red), torque fault OPEN (red), motor protection tripped (red), end position OPEN (green), bluetooth (blue).

Graphic display: LCD.

Communication interface: Bluetooth.

Functions: Selectable type of seating, limit or torque seating for end position OPEN/CLOSED. Torque by-pass. Start and end of stepping mode.

Motor protection: monitoring of the motor temperature (thermo switches within the actuator motor).

Wiring diagram: On request.

Enclosure protection: IP 68 according to EN 60529.

Ambient temperature: -30 °C to + 70 °C.

Corrosion protection: KS powder coated – corrosively category class C4 according to EN ISO12944-2.

Colour: AUMA silver-grey (similar to RAL 7037).

Electrical connection: AUMA plug/socket connector with metric threaded for cable entry (1xM20x1,5; 1xM25x1,5; 1xM32x1,5)

Documentation: One copy, English language, comprises installation and operation instruction, electric wiring diagram, dimensional drawing and storage instruction.

Inspections and testing: at manufacturer premises, a final inspection record is available on request.