

M3120 • VALVOLA RIDUTTRICE E STABILIZZATRICE DELLA PRESSIONE DI VALLE E SOSTEGNO DI UNA MINIMA PRESSIONE DI MONTE



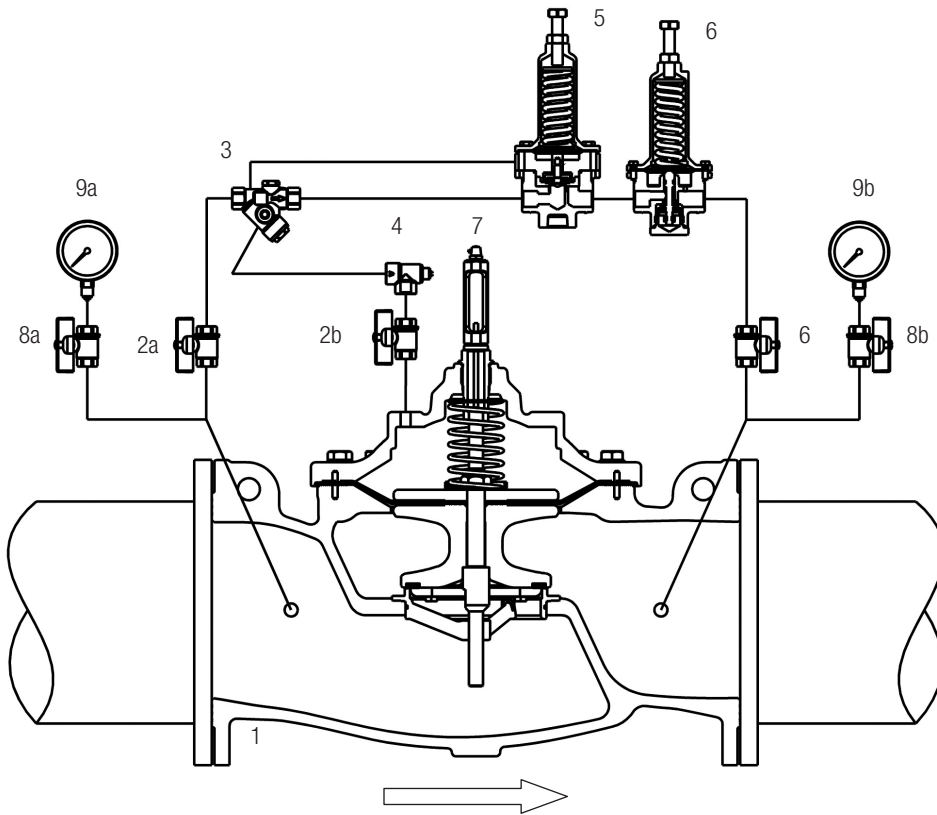
PRINCIPIO DI FUNZIONAMENTO

Questa valvola riduce e stabilizza la pressione a valle a un valore prestabilito, indipendentemente dalla portata e dalle variazioni della pressione a monte, oppure mantiene una pressione minima in ingresso. Questo tipo di valvola viene utilizzato principalmente negli impianti di approvvigionamento e distribuzione idrica. Lo scopo di questa valvola è garantire una pressione in uscita ridotta e stabilizzata oppure assicurare una pressione minima in ingresso.

FUNZIONI COMPLEMENTARI

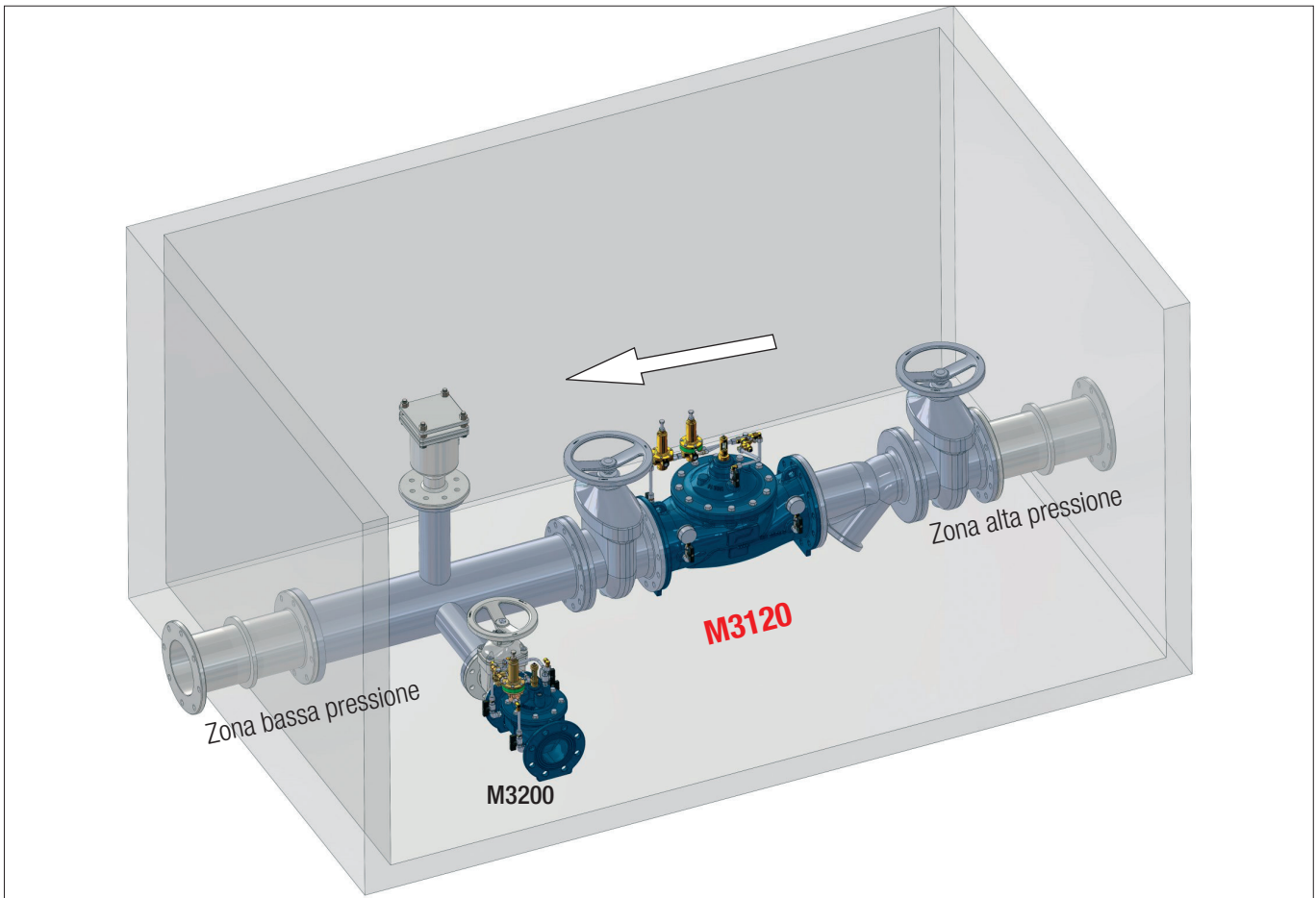
- comando elettrico da remoto di intercettazione;
- non ritorno;
- apertura totale in caso di inversione del senso di flusso;
- due valori di riduzione regolabili sia con comando elettrico remoto che con sistema idraulico completamente manuale;
- controllo della portata;
- controllo livello minimo-massimo con pilota a galleggiante e disco di dissipazione.

CIRCUITO E MATERIALI



| ITEM | DESCRIZIONE | MATERIALI | MATERIALI (HQ) |
|-----------|--|----------------------------------|--|
| 1 | Valvola base | GJS400-15 EN1563 | GJS400-15 EN1563 |
| 2 (a,b,c) | Valvola a sfera | Ottone nichelato | HQY:Ottone nichelato HQ: 1.4401 EN10088-3 |
| 3 | Filtro a Y con orifizio calibrato | 1.4401 EN10088-3 + Ottone | 1.4401 EN10088-3 |
| 4 | Regolatore di velocità monodirezionale | 1.4401 EN10088-3 + Ottone | 1.4401 EN10088-3 |
| 5 | Pilota di sostegno CM200 | 1.4401 EN10088-3 + Ottone(CM200) | 1.4401 EN10088-3 (CM260) |
| 6 | Pilota riduttore di pressione CV100 | 1.4401 EN10088-3 + Ottone(CM160) | 1.4401 EN10088-3 (CV160) |
| 7 | Indicatore di posizione visivo con valvola di spurgo | Ottone + Vetro temprato | 1.4401 EN10088-3 + Vetro temprato |
| 8 (a,b) | Porta manometro con drenaggio | Ottone nichelato | HQY:Ottone nichelato HQ: 1.4401 EN10088-3 |
| 9 (a,b) | Manometro | 1.4301 EN10088-3 + Glicerina | 1.4301 EN10088-3 + Glicerina |
| -- | Tubi circuito | 1.4401 EN10088-3 | 1.4401 EN10088-3 |
| -- | Raccordi | 1.4401 EN10088-3 | 1.4401 EN10088-3 |
| -- | Raccordi a compressione | 1.4401 EN10088-3 + Ottone | 1.4401 EN10088-3 |

INSTALLAZIONE TIPICA



APPLICAZIONE TIPICA

