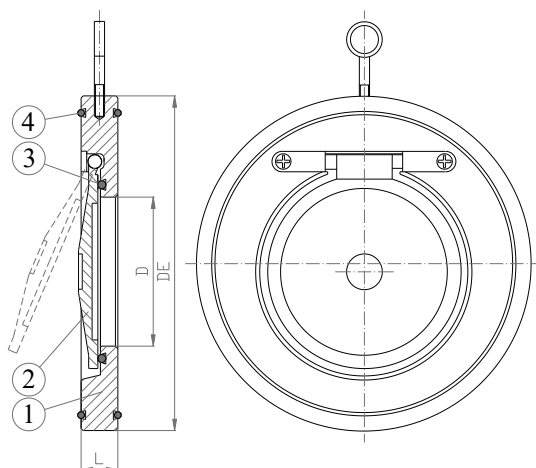


**VALVOLA DI RITEGNO WAFER SINGOLO BATTENTE PN10 O PN16**  
**SINGLE FLAP CHECK VALVE WAFER TYPE PN10 OR PN16**
**APPLICAZIONE:**

Acqua e altri liquidi non pericolosi per sistemi industriali (compatibili con i materiali della valvola).

**APPLICATION:**

water and other non-hazardous liquids for industrial systems (compatible with valve materials).

**CARATTERISTICHE PRINCIPALI - MAIN FEATURES**

<b>NORMA PROGETTO:</b>	EN 16767
<b>COLLAUDI:</b>	EN 12266-1
<b>TEMPERATURA ESERCIZIO:</b>	Max. +90°C
<b>CONTROPRESSIONE:</b>	Min. 0,3 bar
<b>DESIGN STANDARD:</b>	EN 16767
<b>TEST:</b>	EN 12266-1
<b>WORKING TEMPERATURE:</b>	Max. +90°C
<b>BACKPRESSURE:</b>	Min. 0,3 bar

	COMPONENTI - PARTS	MATERIALI - MATERIALS
1	CORPO BODY	ACCIAIO ZINCATO GALVANIZED STEEL
2	PIATTELLO DISC	ACCIAIO ZINCATO GALVANIZED STEEL
3	O-RING DI TENUTA SEAL GASKET	VITON VITON
4	GUARNIZIONE FLANGE GASKET	EPDM EPDM

DN	D	DE		L	W (KG)
		PN10	PN16		
50	32	-	107	14	1.0
65	40	-	127	14	1.2
80	54	-	142	14	1.7
100	70	-	162	18	2.5
125	92	-	192	18	3.1
150	114	-	218	20	4.2
200	154	-	273	22	7.2
250	200	328	329	26	12.0
300	235	378	384	28	18.0
350	280	438	444	38	32.0
400	316	489	491	44	46.0

**INSTALLAZIONE VALVOLA:**

AMMESSA SOLO TRA FLANGE CON DIMENSIONI SECONDO EN1092

**VALVE INSTALLATION:**

ONLY BETWEEN FLANGE WITH DIMENSIONS ACCORDING TO EN1092