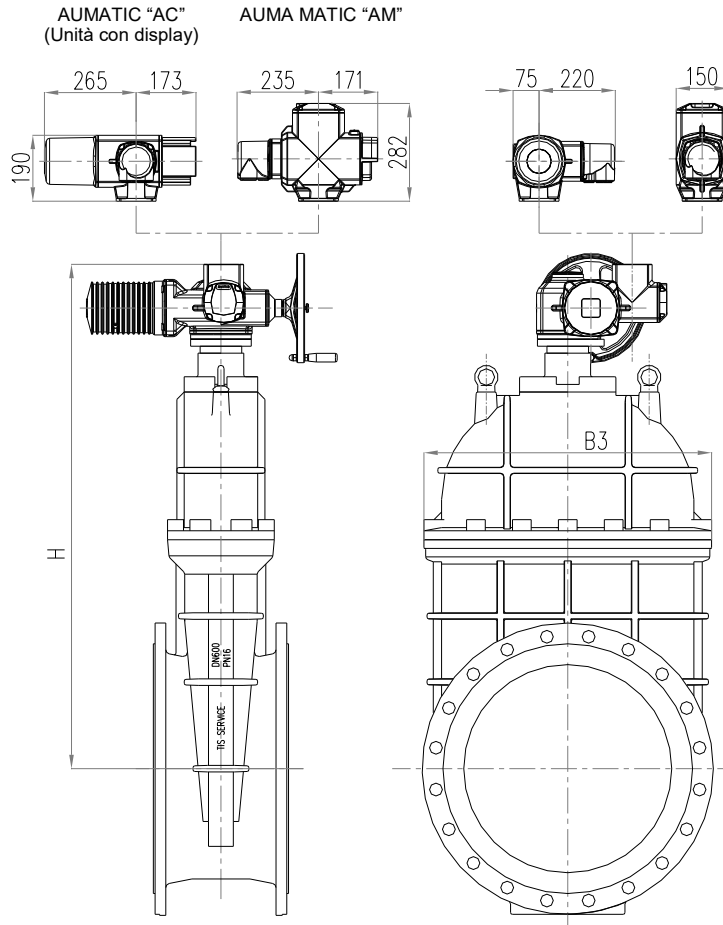




ART. A020 E I • ART. A021 E I
 ART. A022 E I • ART. A023 E I



**SARACINESCA A CUNEO GOMMATO CON ATTUATORE ELETTRICO MULTIGIRO TRI-FASE
 CON UNITÀ TELEINVERTITRICE TIPO “MATIC” O “AUMATIC” (AUMA)
 SOFT SEATED GATE VALVE WITH THREE-PHASE ELECTRIC MULTI TURNS ACTUATOR
 WITH “MATIC” OR “AUMATIC” TYPE CONTROL UNIT (AUMA)**



DN	50		65		80		100		125		150		200	
PRESSIONE D'ESERCIZIO WORKING PRESSURE	10	16	10	16	10	16	10	16	10	16	10	16	10	16
AUMA actuator	SA 07.6		SA 07.6		SA 07.6		SA 07.6		SA 10.2	SA 10.2	SA 10.2	SA 10.2	SA 10.2	
B3	151		165		172		204		248		278		362	
H	363		384		414		442		490	495	528	532	608	

DN	250		300		350		400		500		600	
PRESSIONE D'ESERCIZIO WORKING PRESSURE	10	16	10	16	10	16	10	16	10	16	10	16
AUMA actuator	SA 14.2		SA 14.2		SA 14.2		SA 14.2	SA 14.6	SA 14.6		SA 14.6	
B3	430		485		585		585		730		860	
H	761		861		991		991	991	1211		1401	



UNITÀ DI CONTROLLO INTEGRALE DI COMANDO LOCALE AUMA MATIC AMO1.1 / AMO2.1 TRIFASE
THREEPHASE ACTUATOR CONTROL UNIT AUMA MATIC AMO1.1 / AMO2.1

VERSIONE BASE

Unità di controllo integrale di comando locale AUMA MATIC AM 01.1 / AM 02.1 per attuatori multi giro e quarto di giro AUMA NORM SA / SAR 07.2-16.2, SQ / SQR 05.2-14.2

Alimentazione: 230, 380, 400, 415, 500 V a 50Hz 220, 380, 400, 440, 460, 480 V a 60Hz

Teleinvertitore: Coppia di Teleruttori (con interblocco elettrico e meccanico).

Controllo: Segnali di comando in ingresso 24 V CC, APRE/STOP/CHIUDE. Alimentazione ausiliaria 24 V CC max. 50 mA per l'alimentazione dei segnali di comando in ingresso.

Segnali di stato: 5 contatti in uscita programmabili:

- 4 contatti NA puliti con un comune (max. 250 V CC/ 0.5 A) ; configurazione standard: posizione di estremità APERTO, posizione di estremità CHIUSO, selettore REMOTO, selettore LOCALE;
- 1 contatto di scambio pulito NA/NC (max. 250 V CC / 0.5 A); configurazione standard: segnale cumulativo di anomalia (anomalia di coppia, mancanza di fase, intervento protezione motore).

Pannello di comando: Selettore LOCALE/ESCLUSO/REMOTO (lucchettabile in tutte e tre le posizioni). Pulsante APERTO/STOP/CHIUDE.

3 lampade di segnalazione: posizione di estremità CHIUSO (gialla), segnale cumulativo di anomalia (rossa), posizione di estremità APERTO (verde).

Funzioni: Modalità di arresto regolabile tramite fine corsa o limitatori di coppia per le posizioni di estremità APERTO e CHIUSO. Protezione da sovraccarico per il superamento coppia tarata lungo l'intera corsa. Monitoraggio mancanza di fase con correzione fase automatica.

Protezione motore: Monitoraggio della temperatura del motore con termostati inseriti nel motore.

Schema di Collegamento: MSP 1110KC3--F18E1 TPA...

Custodia: IP 68 secondo EN 60529.

Temperatura Ambiente: -30 °C to +70 °C.

Protezione anticorrosive: KS verniciatura a polvere su base poliuretanicca - categoria classe C4 secondo EN ISO12944-2.

Colore: Standard grigio-argento AUMA (simile a RAL 7037).

Collegamento elettrico: Morsetteria multirapida AUMA tipo presa/spina, con morsetti a vite, 3 imbocchi cavo con filettatura metrica (1xM20x1,5;1xM25x1,5; 1xM32x1,5).

Documentazione: Manuale d'uso e manutenzione, schema di collegamento, disegni dimensionali e di ingombro.

Collaudi: test e collaudi in fabbrica, secondo standard del produttore. Per ogni unità di controllo può essere fornito il relativo certificate di collaudo finale.

BASIC VERSION

Actuator control unit AUMA MATIC AM 01.1 / AM 02.1 for three-phase multi-turn and part turn actuators AUMA NORM SA / SAR 07.2-16.2, SQ / SQR 05.2-14.2

Voltage supply: 230, 380, 400, 415, 500 V at 50Hz 220, 380, 400, 440, 460, 480 V at 60Hz

Switchgear: Reversing contactors (mechanically and electrically interlocked)

Control: Control inputs 24 V DC, OPEN/STOP/CLOSE (potential-free). Voltage output: 24 V DC, max. 50 mA for supply of the control inputs.

Output signals: 5 programmable output contacts:

- 4 potential-free NO contacts with one common (max. 250 V AC/ 0.5 A) standard configuration: end position CLOSED, end position OPEN, selector switch in REMOTE, selector switch position in LOCAL;
- 1 potential-free NO/NC contact (max. 250 V AC / 0.5 A) standard configuration: torque fault, phase failure, motor protection tripped.

Local controls: Selector switch LOCAL/OFF/REMOTE (lockable in all three positions). Push buttons OPEN/STOP/CLOSE. 3 indication lights end position OPEN (green), fault signal (red), end position CLOSED (yellow).

Functions: selectable type of seating, limit or torque seating for end position OPEN and CLOSED. Overload protection for exceeding set torque along the entire Phase failure monitoring with automatic phase correction for actuators with 3-phase motors

Motor protection: monitoring of the motor temperature (thermo switches within the actuator motor).

Wiring diagram: MSP 1110KC3--F18E1 TPA...

Enclosure protection: IP 68 according to EN 60529.

Ambient temperature: -30 °C to + 70 °C.

Corrosion protection: KS powder coated - corrosively category class C4 according to EN ISO12944-2.

Colour: AUMA silver-grey (similar to RAL 7037).

Electrical connection: AUMA plug/socket connector with metric threaded for cable entry (1xM20x1,5; 1xM25x1,5; 1xM32x1,5)

Documentation: One copy, English language, comprises installation and operation instruction, electric wiring diagram, dimensional drawing and storage instruction.

Inspections and testing: at manufacturer premises, a final inspection record is available on request.



UNITÀ DI CONTROLLO INTEGRALE DI COMANDO LOCALE AUMA AUMATIC AC01.2 TRIFASE THREEPHASE ACTUATOR CONTROL UNIT AUMA AUMATIC AC01.2

VERSIONE BASE

Unità di controllo integrale di comando locale AUMATIC AC 01.2 per attuatori multi giro e quarto di giro AUMA NORM SA / SAR 07.2-16.2, SQ / SQR 05.2-14.2

Alimentazione: 230, 380, 400, 415, 500 V a 50Hz 220, 380, 400, 440, 460, 480 V a 60Hz

Teleinvertitore: Coppia di Teleruttori (con interblocco elettrico e meccanico).

Controllo: Segnali di comando in ingresso 24 V CC, APRE/STOP/CHIUDE/EMERGENZA. Alimentazione ausiliaria 24 V CC, max.100mA per l'alimentazione dei segnali di comando in ingresso.

Segnali di stato: 6 contatti in uscita programmabili:

5 contatti NA puliti con un comune (Max 250V CC, 1 A) configurazione standard: Fine corsa intervenuto in direzione Apertura/Chiusura, selettore di posizione in posizione Remoto, limitatore di coppia intervenuto in Aperura/Chiusura in condizioni anomale.

1 contatto di scambio NA/NC pulito (Max 250V CC, 5 A) configurazione standard: (anomalia coppia, mancanza di fase, intervento termico motore).

Pannello di comando: Selettore LOCALE/ESCLUSO/REMOTO (lucchettabile in tutte e tre le posizioni). Pulsante APERTO/STOP/CHIUSO/RESET. 6

lampade di segnalazione: posizione di estremità CHIUSO (gialla), anomalia coppia chiusura (rossa), anomalia coppia apertura (rossa), intervento termico motore (rossa), posizione di estremità APERTO (verde), Bluetooth (blu).

Display: LCD.

Interfaccia di comunicazione: Bluetooth.

Funzioni: Modalità di arresto regolabile tramite fine corsa o limitatori di coppia per le posizioni di estremità APERTO e CHIUSO. Protezione da sovraccarico per il superamento coppia tarata lungo l'intera corsa. Monitoraggio mancanza di fase con correzione fase automatica.

Protezione motore: Monitoraggio della temperatura del motore con termostati inseriti nel motore.

Schema di Collegamento: a richiesta.

Custodia: IP 68 secondo EN 60529.

Temperatura Ambiente: -30 °C to +70 °C.

Protezione anticorrosive: KS verniciatura a polvere su base poliuretanica – categoria classe C4 secondo EN ISO12944-2.

Colore: Standard grigio-argento AUMA (simile a RAL 7037).

Collegamento elettrico: Morsettiere multirapida AUMA tipo presa/spina, con morsetti a vite, 3 imbrocchi cavo con filettatura metrica (1xM20x1,5;1xM25x1,5; 1xM32x1,5).

Documentazione: Manuale d'uso e manutenzione, schema di collegamento, disegni dimensionali e di ingombro.

Collaudi: test e collaudi in fabbrica, secondo standard del produttore. Per ogni unità di controllo può essere fornito il relativo certificate di collaudo finale.

BASIC VERSION

Actuator control unit AUMATIC AC 01.2 for three-phase multi-turn and part turn actuators AUMA NORM SA / SAR 07.2-16.2, SQ / SQR 05.2-14.2

Voltage supply: 230, 380, 400, 415, 500 V at 50Hz 220, 380, 400, 440, 460, 480 V at 60Hz

Switchgear: Reversing contactors (mechanically and electrically interlocked)

Control: 6 digital inputs 24 V DC, OPEN/STOP/CLOSE/EMERGENCY. Voltage output: 24 V DC, max. 100 mA for supply of the control inputs.

Output signals: 6 programmable output contacts:

5 potential-free NO contacts with one common (max. 250 V AC/ 1A) default configuration: end position CLOSED, end position OPEN, selector switch in REMOTE, torque fault CLODED and OPEN.

1 potential-free NO/NC contact (max. 250 V AC / 5 A) default configuration: collective fault signal (torque fault, phase failure, motor protection tripped).

Local controls: Selector switch LOCAL/OFF/REMOTE (lockable in all three positions). Push buttons OPEN/STOP/CLOSE/RESET. 6 indication lights: end position CLOSED (yellow), torque fault close (red), torque fault OPEN (red), motor protection tripped (red), end position OPEN (green), bluetooth (blue).

Graphic display: LCD.

Communication interface: Bluetooth.

Functions: Selectable type of seating, limit or torque seating for end position OPEN/CLOSED. Torque by-pass. Start and end of stepping mode.

Motor protection: monitoring of the motor temperature (thermo switches within the actuator motor).

Wiring diagram: On request.

Enclosure protection: IP 68 according to EN 60529.

Ambient temperature: -30 °C to + 70 °C.

Corrosion protection: KS powder coated – corrosively category class C4 according to EN ISO12944-2.

Colour: AUMA silver-grey (similar to RAL 7037).

Electrical connection: AUMA plug/socket connector with metric threaded for cable entry (1xM20x1,5; 1xM25x1,5; 1xM32x1,5)

Documentation: One copy, English language, comprises installation and operation instruction, electric wiring diagram, dimensional drawing and storage instruction.

Inspections and testing: at manufacturer premises, a final inspection record is available on request.