

PN 10 - ART. D115 EPDMQ2M
PN 16 - ART. D115 EPDMQ216M



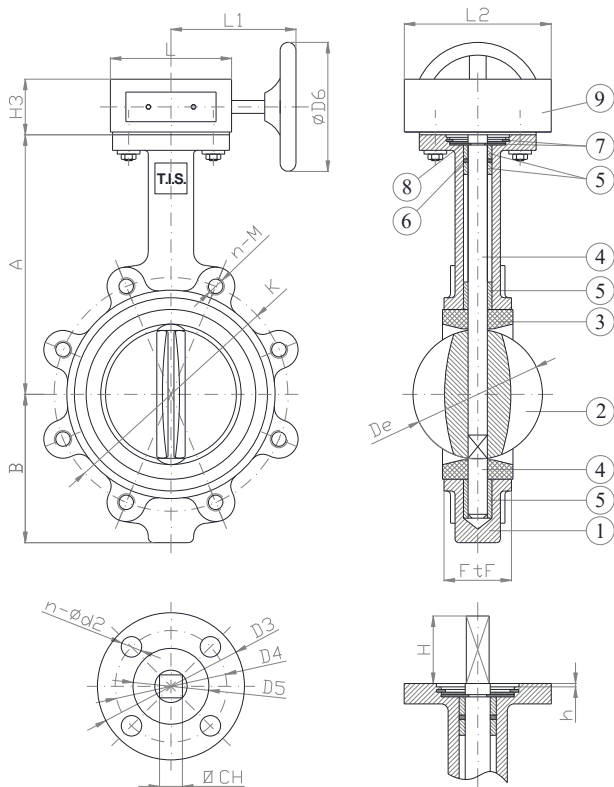
VALVOLA A FARFALLA LUG DA DN40 A DN200 PN10 O PN16 CON RIDUTTORE DI SFORZO
LUG BUTTERFLY VALVE FROM DN40 TO DN200 PN10 OR PN16 WITH GEARBOX

APPLICAZIONE:

Fornitura, raccolta, distribuzione di acqua potabile. Impianti idrici, riscaldamento, condizionamento e antincendio.

APPLICATION:

Supply, collection, distribution of drinkable water. Water systems, heating, conditioning and fire prevention.



CARATTERISTICHE PRINCIPALI - MAIN FEATURES	
NORMA PROGETTO:	EN 593, EN 1074-1 ed EN 1074-2
SCARTAMENTO:	EN 558 Serie 20
FLANGE:	EN 1092-2
COLLAUDI:	EN 12266-1
FLANGIA SUPERIORE:	ISO 5211
TEMPERATURA ESERCIZIO:	Max. +80°C
DESIGN STANDARD:	EN 593, EN 1074-1 ed EN 1074-2
FACE TO FACE:	EN 558 Serie 20
FLANGES:	EN 1092-2
TESTS:	EN 12266-1
TOP FLANGE:	ISO 5211
WORKING TEMPERATURE:	Max. +80°C

	COMPONENTI - PARTS	MATERIALI - MATERIALS
1	CORPO BODY	EN-GJS 400-15 EN-GJS 400-15
2	DISCO DISC	EN-GJS 400-15 (rivestimento epossidico) EN-GJS 400-15 (Epoxy coated)
3	TENUTA SEAT	GOMMA EPDM (a richiesta NBR) EPDM COATED (NBR on request)
4	ALBERO STEM	ACC. INOX AISI 420 (EN 1.4021) SS AISI 420 (EN 1.4021)
5	BOCCOLA BUSHING	FIBRA DI VETRO + PTFE FIBERGLASS + PTFE
6	O-RING O-RING	NBR NBR
7	SEMI-ANELLO CIRCLIP	ACCIAIO STEEL
8	RONDELLA WASHER	OTTONE BRASS
9	RIDUTTORE GEARBOX	EN-GJL 250 EN-GJL 250

RIVESTIMENTO - COATING	
Polvere epossidica di colore blu RAL 5015: spessore sul corpo 250µm, spessore sul disco 400µm.	
FBE coating with epoxy resin powder of blue colour RAL 5015: thickness on the body 250µm, thickness on the disc 400µm.	

DN	K	N-M		D3	D4	D5	ØD6	n-ød2	h	CH	H	A	B	L	L1	L2	FtF	Kv	W (kg)
		PN10	PN16																
40	110	-	4-M16	70	50	35	150	4-7	3	11	32	124	70	105	155	125	33	78	7.0
50	125	-	4-M16	90	70	50	150	4-9	4	11	32	161	80	105	155	125	43	98	7.5
65	145	-	4-M16	90	70	50	150	4-9	4	11	32	175	89	105	155	125	46	167	8.0
80	160	-	8-M16	90	70	50	150	4-9	4	11	32	181	95	105	155	125	46	258	9.0
100	180	-	8-M16	90	70	50	150	4-9	4	14	35	200	114	105	155	125	52	512	10.5
125	210	-	8-M16	90	70	50	150	4-9	4	14	35	213	127	105	155	125	56	872	12.0
150	240	-	8-M20	90	70	50	150	4-9	4	14	35	226	139	105	155	125	56	1347	15.0
200	295	8-M20	12-M20	125	102	70	250	4-12	4	17	40	260	175	145	240	205	60	2675	27.0