

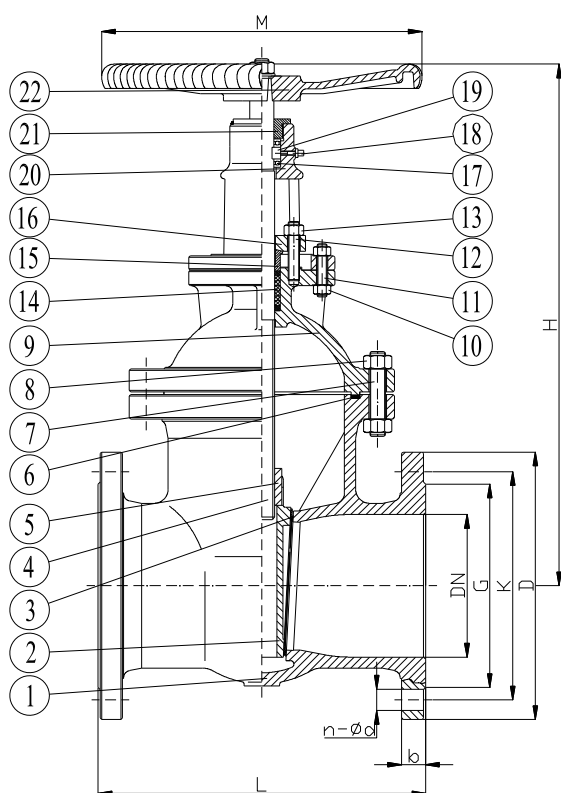
SARACINESCA IN ACCIAIO A VITE INTERNA DA DN200 A DN400 PN40 CAST STEEL GATE VALVE NON RISING STEM FROM DN200 TO DN400 PN40

**APPLICAZIONE:**

Fornitura, raccolta, distribuzione di acqua, reti per la raccolta e deflusso acque di scarico, sistemi fognari.

APPLICATION:

Supply, collection, distribution of water, networks for the collection and discharge of waste water, sewage systems.



DN	G	K	D	L	H	M	n-ød	b	W (kg)
200	285	320	375	550	744	450	12-30	34	210
250	345	385	450	650	864	500	12-33	38	318.5
300	410	450	515	750	948	550	16-33	42	430
350	465	510	580	850	1012	600	16-36	46	520
400	535	585	660	950	1180	720	16-39	50	680

RIVESTIMENTO - COATING

Esterno/interno con polvere epossidica di colore blu RAL 5015 e spessore 250µm.

External/internal FBE coating process with epoxy resin powder of blue colour RAL 5015 and thickness of 250µm.

CARATTERISTICHE PRINCIPALI - MAIN FEATURES

NORMA PROGETTO:	EN 12516, EN 1984
SCARTAMENTO:	EN 558 Serie 26
FLANGE:	EN 1092-1
COLLAUDI:	EN 12266-1
TEMPERATURA ESERCIZIO:	Max. +50°C a 40 bar Rapp. Pressione / temperatura conforme con EN 12516
DESIGN STANDARD:	EN 12516, EN 1984
FACE TO FACE:	EN 558 Series 26
FLANGES:	EN 1092-1
TESTS:	EN 12266-1
WORKING TEMPERATURE:	Max. +50°C a 40 bar Pressure / temperature rating according to EN 12516

	COMPONENTI - PARTS	MATERIALI - MATERIALS
1	CORPO BODY	DIN 17245 GS-C25 DIN 17245 GS-C25
2	CUNEO WEDGE	DIN 17245 GS-C25 DIN 17245 GS-C25
3	TENUTA SEAT	ACCIAIO INOX X10Cr13 SS X10Cr13
4	ASSE STEM	ASTM A182 F6a ASTM A182 F6a
5	MADREVITE STEM NUT	BRONZO ALLUMINIO ALUMINIUM BRONZE
6 / 14	GUARNIZIONE GASKET	ACC. INOX AISI 304+GRAFITE SS AISI 304+GRAPHITE
7 / 10 12	VITE BOLT	ASTM A193 B7 ASTM A193 B7
8 / 11 13	DADO NUT	ASTM A194 2H ASTM A194 2H
9	CAPPELLO BONNET	DIN 17245 GS-C25 DIN 17245 GS-C25
15	ANELLO GLAND	ASTM A182 F6a ASTM A182 F6a
16	PREMISTOPPA PACKING GLAND	DIN 17245 GS-C25 DIN 17245 GS-C25
17	CUSCINETTO BEARING	-- --
18	TAPPO PLUG	OTTONE BRASS
19	ANELLO HOLDING RING	ASTM A276 ASTM A276
20	STAFFA YOKE	DIN 17245 GS-C25 DIN 17245 GS-C25
21	BOCCOLA PACKING	ASTM A1035 ASTM A1035
22	VOLANTINO HANDWHEEL	ASTM A536 ASTM A536