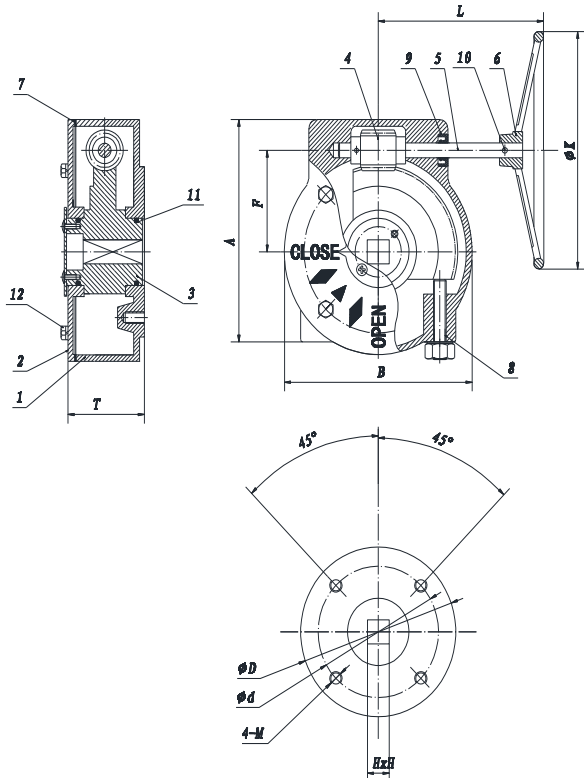




**RIDUTTORE MANUALE PER VALVOLE A FARFALLA CENTRICHE DA DN250 A DN400**  
**BUTTERFLY CENTRIC VALVE MANUAL GEAR BOX FROM DN250 TO DN400**



	COMPONENTI PARTS	MATERIALI MATERIALS
1	CORPO BODY	EN-GJL 180 EN-GJL 180
2	COPERCHIO COVER	EN-GJL 180 EN-GJL 180
3	RUOTA DENTATA WORM WHEEL	EN-GJS 450 EN-GJS 450
4	VITE SENZA FINE WORM SHAFT	ACCIAO AL CARBONIO CARBON STEEL
5	ALBERO STEM	ACCIAO INOX AISI 304 AISI 304 STAINLESS STEEL
6	VOLANTINO HAND WHEEL	EN-GJL 180 EN-GJL 180
7	GUARNIZIONE GASKET	NBR NBR
8	VITE REGOLAZIONE TRAVELLING NUT	ACCIAO INOX AISI 304 AISI 304 STAINLESS STEEL
9	O-RING O-RING	NBR NBR
10	PERNO PIN	ACCIAO INOX AISI 304 AISI 304 STAINLESS STEEL
11	O-RING O-RING	NBR NBR
12	VITE E RONDELLA BOLT AND WASHER	ACCIAO INOX AISI 304 AISI 304 STAINLESS STEEL

**RIVESTIMENTO - COATING**

Esterno/interno con polvere epossidica di colore nero e spessore 200µm.  
 External FBE coating process with epoxy resin powder of black colour and thickness of 200µm.

**CUSTODIA - ENCLOSURE PROTECTION**

Grado di protezione IP65 - Enclosure protection IP65.

DN	PN	Ratio	Giri per manovra Turns for one stroke	A	B	T	F	L	ØK	ØD	Ød	4-M	HxH	Ød0	h	ISO 5211
250	16	30:1	7.5	168	144	79	66	220	280	125	102	4-M10	22x22	-	-	F10
300	16	50:1	12.5	187	153	79	77	210	280	140	102	4-M10	22x22	-	-	F10
350	16	50:1	12.5	187	153	79	77	210	280	150	125	4-M12	-	28	8	F12
400	16	80:1	20	282	250	120	120	280	380	197	140	4-M16	-	36	10	F14