

**VALVOLA A GHIGLIOTTINA MONODIREZIONALE MONOBLOCCO CON ATTUATORE PNEUMATICO A SINGOLO EFFETTO NA  
MONOBLOCK NA SINGLE ACTING PNEUMATIC CYLINDER UNIDIRECTIONAL KNIFE GATE VALVE**

**APPLICAZIONE:**

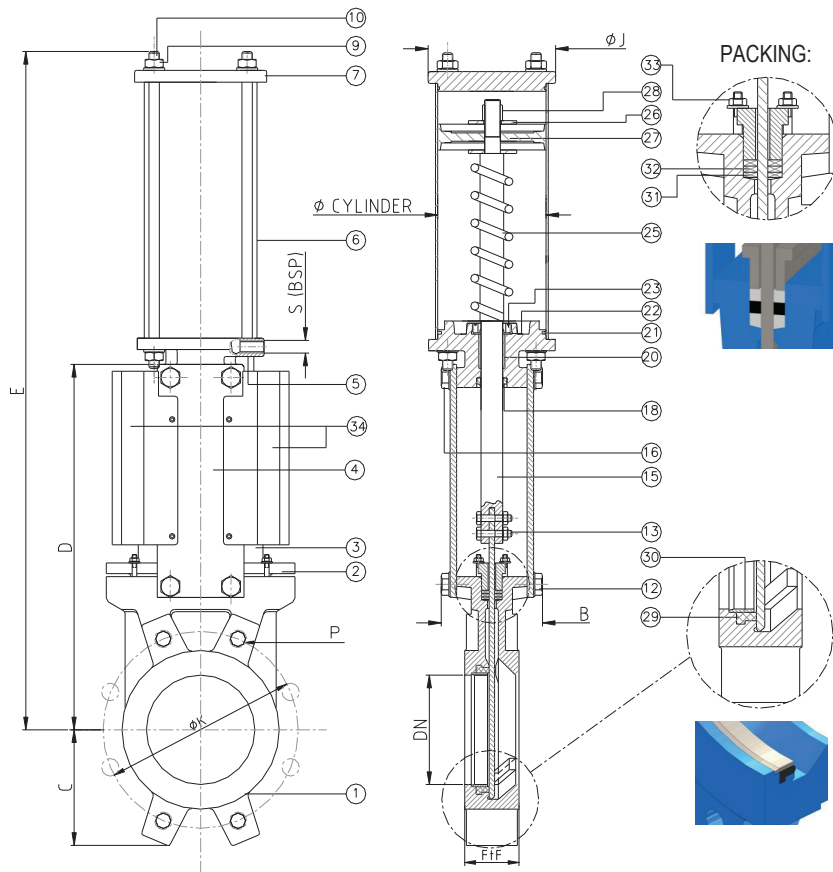
Fornitura e distribuzione acqua, trattamento acque reflue e sistemi fognari, settori industriali.

**APPLICATION:**

Water supply and distribution, waste water treatment and sewerage.

CARATTERISTICHE PRINCIPALI - MAIN FEATURES

<b>FLANGE:</b> <b>COLLAUDI:</b> <b>TEMPERATURA ESERCIZIO:</b> <b>MAX PRESSIONE AMMISSIBILE DI ESERCIZIO(PS):</b>	Foratura secondo EN 1092-2 PN10 EN 12266-1 in accordo alla PS della valvola Max. ≤ +90°C DN50-250 PN10 ÷ DN300-DN400 PN6 ÷ DN450 - DN600 PN4	<b>FLANGES:</b> <b>TESTS:</b> <b>WORKING TEMPERATURE:</b> <b>MAX ALLOWABLE WORKING PRESSURE (PS):</b>	Drilled according to EN 1092-2 PN10 EN 12266-1 according to the valve PS Max. ≤ +90°C DN50-250 PN10 ÷ DN300-DN400 PN6 ÷ DN450 - DN600 PN4
---	--	--	---



DN	K	n-M	FtF	B	C	D	E	Ø CYLINDER	Ø J	S (B.S.P)	W (kg)
50	125	4-M16	40	90	65	240	720	125	138	1/4"	19
65	145	4-M16	40	90	68	270	766	125	138	1/4"	22
80	160	8-M16	50	90	90	295	810	125	138	1/4"	23
100	180	8-M16	50	90	105	335	875	125	138	1/4"	24
125	210	8-M16	50	100	120	370	975	160	175	1/4"	35
150	240	8-M20	60	100	135	418	1066	160	175	1/4"	36
200	295	8-M20	60	120	170	522	1380	200	218	1/4"	66
250	350	12-M20	70	120	205	625	1792	250	270	3/8"	130
300	400	12-M20	70	120	240	725	1932	250	270	3/8"	143

## PN 10 - ART. A013/Z-SE NA

	COMPONENTI - PARTS	MATERIALI - MATERIALS
1	CORPO BODY	EN-GJL 250 EN-GJL 250
2	PREMISTOPPA PACKING GLAND	ALLUMINIO ALUMINUM
3	PARATIA KNIFE	ACCIAIO INOX AISI 304L AISI 304L STAINLESS STEEL
4	SUPPORTO SUPPORT	ACCIAIO STEEL
5	TESTATA INFERIORE LOWER CUP	ALLUMINIO ALUMINUM
6	CILINDRO PNEUMATIC TUBE	ALLUMINIO ALUMINUM
7	TESTATA SUPERIORE UPPER CUP	ALLUMINIO ALUMINUM
9-10	TIRANTI E BULLONERIA TIE RODS & BOLTS	ACCIAIO ZINCATO GALVANIZED STEEL
12 - 13 16	BULLONI BOLTS	ACCIAIO INOX A2-70 A2-70 STAINLESS STEEL
15	ASSE STEM	ACCIAIO INOX AISI 303 AISI 303 STAINLESS STEEL
18	RASCHIATORE SCRAPER	GOMMA NBR NBR RUBBER
20	BOCCOLA BUSH	BRONZO BRONZE
21	GUARNIZIONE TORIC JOINT	GOMMA EPDM EPDM RUBBER
22	O-RING O-RING	GOMMA NBR NBR RUBBER
23	PREMIGUARNIZIONE SEALING GLAND	ACCIAIO INOX AISI 316 AISI 316 STAINLESS STEEL
25	MOLLA SPRING	ACCIAIO PER MOLLE SPRING STEEL
26 - 28	DADO E RONDELLA NUT AND WASHER	ACCIAIO STEEL
27	PISTONE PISTON	GOMMA NBR NBR RUBBER
29	GUARNIZIONE DI TENUTA SEAT GASKET	GOMMA EPDM EPDM RUBBER
30	ANELLO DI TENUTA SEAT RING	ACCIAIO INOX AISI 316L AISI 316L STAINLESS STEEL
31	BADERNA PACKING	CORDA TEFLONATA SYNTETIC FIBERS + PTFE
32	O-RING BADERNA PACKING O-RING	EPDM EPDM
33	BULLONI FASTENERS	ACCIAIO INOX A2-70 A2-70 STAINLESS STEEL
34	PROTEZIONI PROTECTIONS	ACCIAIO INOX AISI 304 AISI 304 STAINLESS STEEL

## RIVESTIMENTO - COATING

Esterno/interno con polvere epossidica di colore blu RAL 5015 e spessore 80µm.  
 External/internal epoxy resin powder of blue colour RAL 5015 and thickness of 80µm.