



ART. A048 TIS1

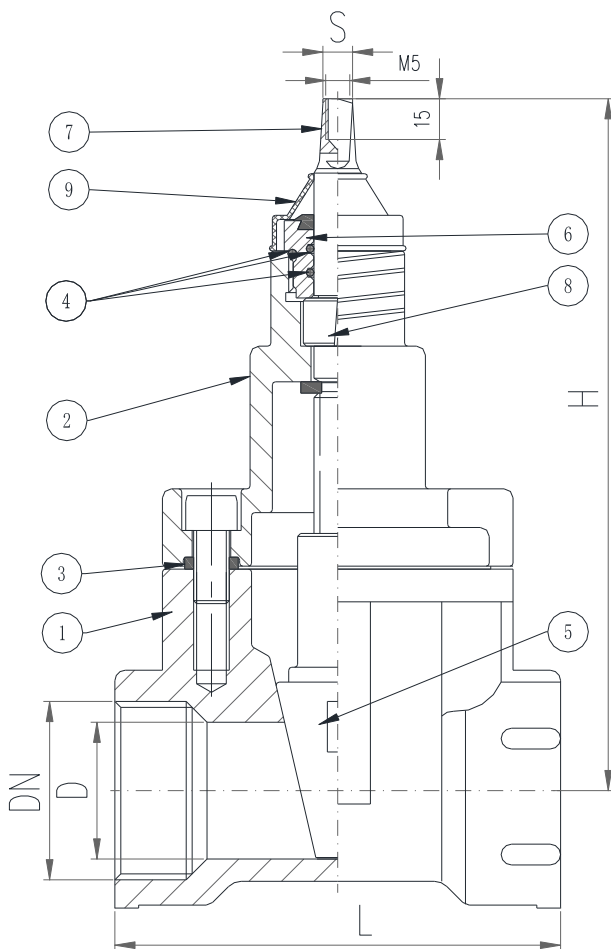
VALVOLA DI DERIVAZIONE DRITTA PN 16
SERVICE VALVE STRAIGHT TYPE PN 16

APPLICAZIONE:

Per utenza acquedotto, distribuzione acqua potabile.

APPLICATION:

For water service line, drinkable water distribution.



CARATTERISTICHE PRINCIPALI - MAIN FEATURES

NORMA PROGETTO:	EN 1074-1, EN 1074-2
FILETTATURA FEMMINA:	GAS CILINDRICA EN 10226-1
COLLAUDI:	EN 12266-1
TEMP. ESERCIZIO:	Max. + 60°C
DESIGN STANDARD:	EN 1074, EN 1074-2
FEMALE THREADED:	GAS CILINDRICAL EN 10226-1
TESTS:	EN 12266-1
WORKING TEMP:	Max. + 60°C

	COMPONENTI - PARTS	MATERIALI - MATERIALS
1	CORPO BODY	EN-GJS400-15 EN-GJS400-15
2	COPERCHIO COVER	EN-GJS400-15 EN-GJS400-15
3	GUARNIZIONE GASKET	EPDM EPDM
4	O-RING O-RING	EPDM EPDM
5	OTTURATORE OBTURATOR	OTTONE + EPDM BRASS + EPDM
6	BOCCOLA DI TENUTA PACKING GLAND	OTTONE BRASS
7	ASSE STEM	ACCIAIO INOX AISI 420 (EN1.4021) SS STEEL AISI 420 (EN1.4021)
8	BOCCOLA NUT	OTTONE BRASS
9	PARAPOLVERE DUSTPROOF	EPDM EPDM

RIVESTIMENTO - COATING

Esterno/interno con polvere epossidica di colore blu e spessore 250µm.
External/internal FBE coating process with epoxy resin powder of blue colour and thickness of 250µm.

DN	L	D	H	S
3/4"	123	26	180	10
1"	123	26	180	10
1 1/4"	123	26	180	10
1 1/2"	150	47	231	10
2"	150	47	231	10