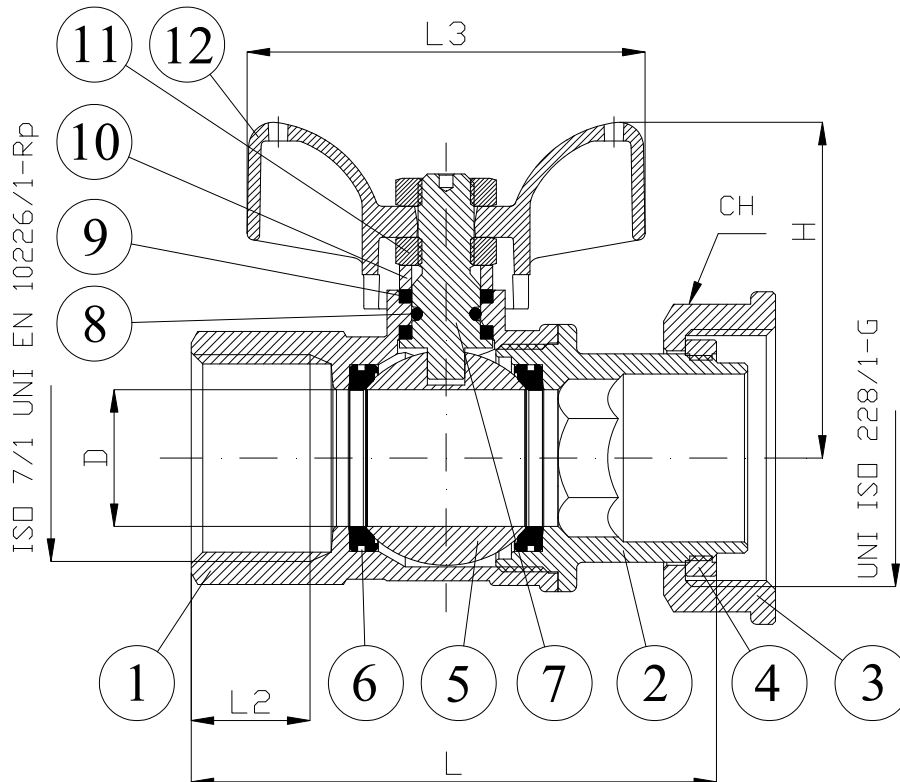


VALVOLA A SFERA PER CONTATORE GAS, CON ATTACCO PER FERRO MENSOLA

BALL VALVE FOR GAS METER WITH CONNECTION FOR METER BRACKET



**PRESSIONE ESERCIZIO:** Max. 5bar  
**TEMP. ESERCIZIO:** da -20° a +90°C  
**WORKING PRESSURE:** Max. 5 bar  
**WORKING TEMP.:** from -20° to +90°C

Inch.	DN	D	L	L2	L3	H	CH	Peso (kg) Weight
3/4 x 1 1/4	20	16	75	16.3	64	51.5	46	0.51
1 x 1 1/4	25	22	84.5	19.1	64	54	46	0.52

DENOMINAZIONE PART	MATERIALI MATERIALS
1 CORPO BODY	OTTONE BRASS
2 MANICOTTO END CONNECTION	OTTONE BRASS
3 GIRELLO NUT	OTTONE BRASS
4 GHIERA RING NUT	OTTONE BRASS
5 SFERA BALL	OTTONE BRASS
6 GUARNIZIONE SFERA BALL SEAT	PTFE PTFE
7 ALBERO STEM	OTTONE BRASS
8 O-RING O-RING	NBR NBR
9 RONDELLA ANTIATTRITO STEM WASHER	PTFE PTFE
10 BUSSOLA PACKING GLAND	OTTONE BRASS
11 DADO NUT	ACCIAIO STEEL
12 FARFALLA T-HANDLE	ALLUMINIO ALUMINIUM