

## ZASUWA MIĘKKOUSZCZELNIONA GWINTOWANA PN16

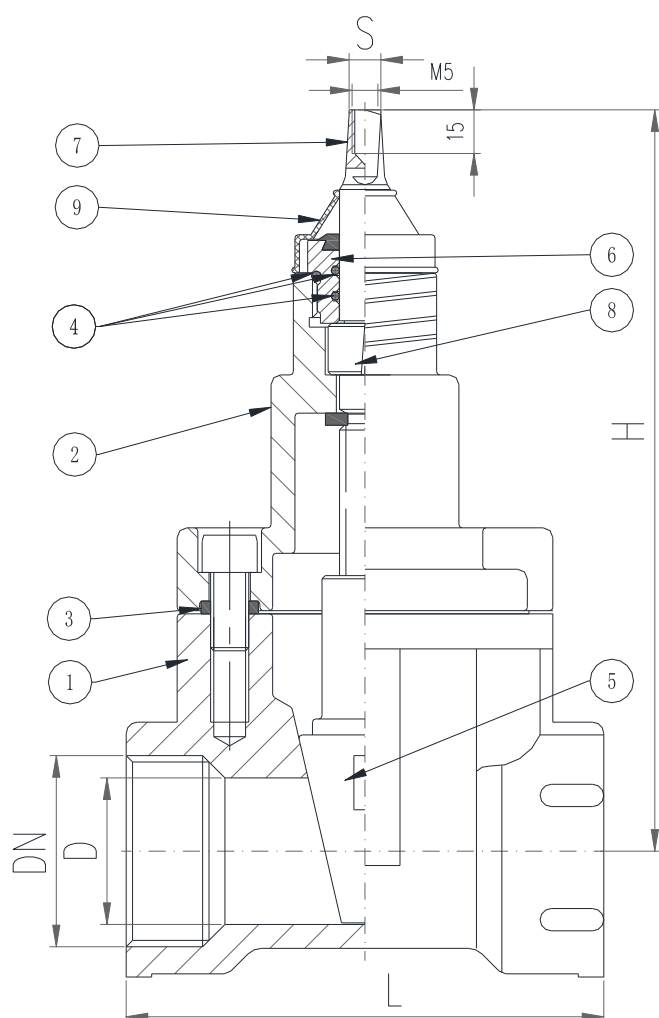
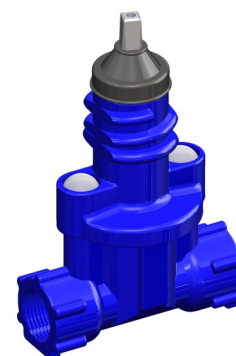
### SERVICE VALVE STRAIGHT TYPE PN16

#### ZASTOSOWANIE:

Do sieci wodociagowych, dystrybucja wody pitnej.

#### APPLICATION:

For water service line, drinkable water distribution.



#### CECHY PRODUKTU - MAIN FEATURES

<b>WYKONANIE:</b>	EN 1074
<b>GWINT WEWNĘTRZNY:</b>	CYLINDRYCZNY EN 10226-1
<b>TESTY:</b>	EN 12266-1
<b>TEMP. ROBOCZA:</b>	Max. + 60°C
<b>DESIGN STANDARD:</b>	EN 1074
<b>FEMALE THREADED:</b>	GAS CILINDRICAL EN 10226-1
<b>TESTS:</b>	EN 12266-1
<b>WORKING TEMP:</b>	Max. + 60°C

	CZĘŚCI - PARTS	MATERIAŁY - MATERIALS
1	KORPUS BODY	EN-GJS-400-15 (GGG-40) EN-GJS-400-15 (GGG-40)
2	POKRYWA COVER	EN-GJS-400-15 (GGG-40) EN-GJS-400-15 (GGG-40)
3	USZCZELKA GASKET	EPDM EPDM
4	O-RING O-RING	EPDM EPDM
5	KLIN OBTURATOR	MOSIĄDZ + EPDM BRASS + EPDM
6	DŁAWNICA PACKING GLAND	MOSIĄDZ BRASS
7	TRZPIEŃ STEM	EN 1.4021 (AISI 420) EN 1.4021 (SS 420)
8	NAKRĘTKA KLINA NUT	MOSIĄDZ BRASS
9	USZCZ. OCHRONNA DUSTPROOF	EPDM EPDM

#### POWŁOKA ANTYKOROZYJNA - COATING

Zewnętrzna i wewnętrzna powłoka epoksydowa koloru niebieskiego RAL 5017 grubości min. 250µm  
External / internal FBE coating process with epoxy resin powder of blue colour RAL 5017 and thickness of 250µm

DN	L	D	H	S
3/4"	123	26	180	10
1"	123	26	180	10
1 1/4"	123	26	180	10
1 1/2"	150	47	231	10
2"	150	47	231	10