

SARACINESCA A CUNEO GOMMATO • CORPO PIATTO - CORPO OVALE

PN10 - PN16

CARATTERISTICHE COSTRUTTIVE

- Conforme alle norme EN 1171, EN1074-1 e EN1074-2;
- Scartamento in accordo alla norma EN 558 Serie 14 e Serie 15;
- Corpo, coperchio e cuneo in ghisa sferoidale EN GJS 500-7 in accordo alla norma EN 1563;
- Cuneo rivestito in elastomero EPDM vulcanizzato;
- Rivestimento del cuneo e guarnizioni in gomma EPDM in accordo alla norma EN 681-1;
- Flange dimensionate e forate secondo la norma EN 1092-2;
- Viteria in acciaio zincato grado 8.8 e protetta dagli agenti esterni;
- Albero in acciaio inossidabile AISI 420;
- Parti a contatto col fluido conformi al DM 174 del 6/04/2004;
- Rivestimento anti corrosione interno ed esterno mediante polvere epossidica FBE (Fusion Bonded Epoxy), colore blu RAL 5015, spessore 250 µm;
- Test idraulici in accordo alla norma EN 12266-1;
- Temperatura di esercizio Min. -10°C Max. +70°C.

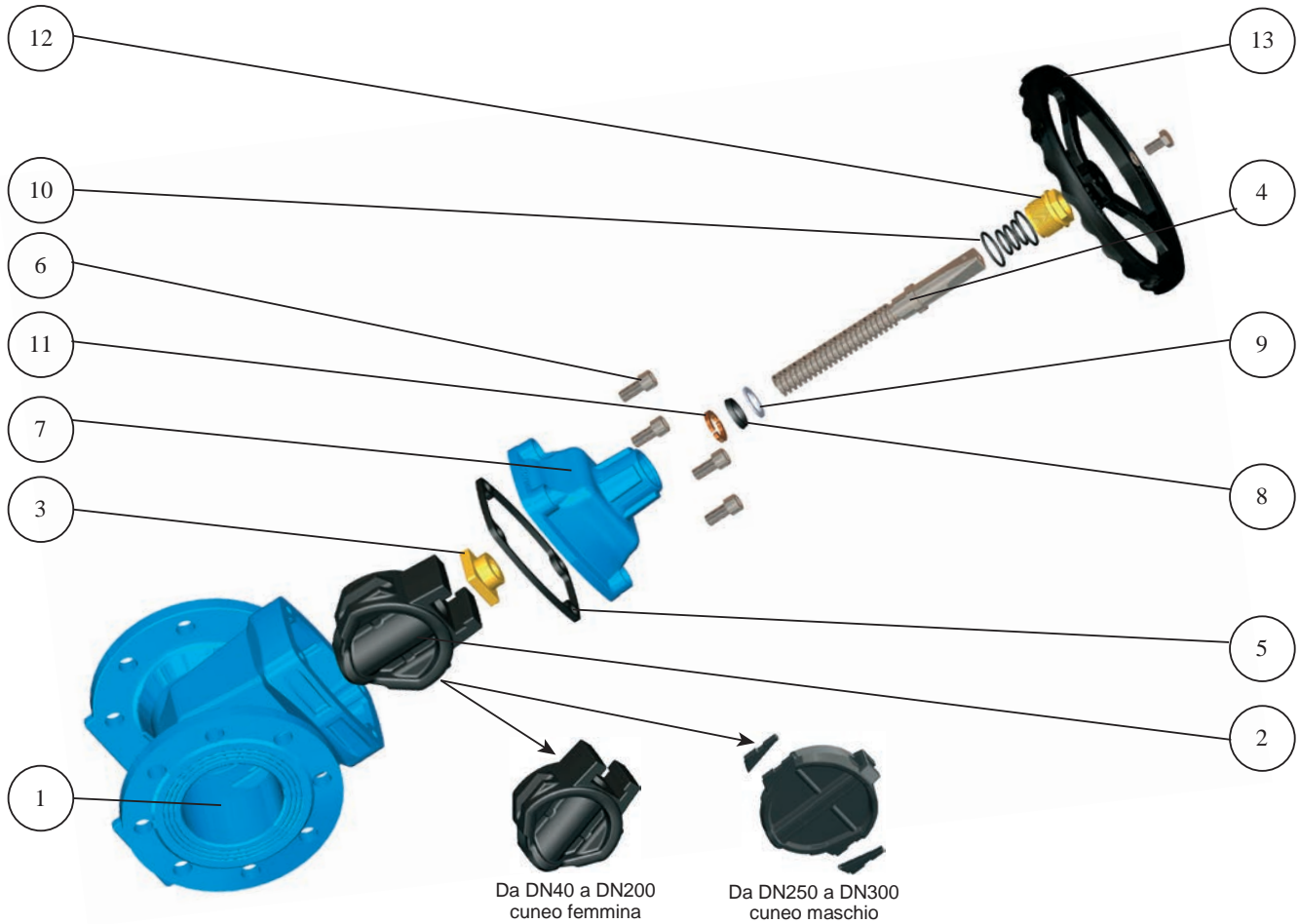
MATERIALI AD ALTA RESISTENZA ALLA CORROSIONE

A richiesta alcuni componenti possono essere realizzati in materiali con una maggiore resistenza alla corrosione:

- Albero in acciaio inox 1.4301 EN10088-3 (AISI304) o 1.4401EN10088-3 (AISI316) o 1.4462 EN10088-3 DUPLEX;
- Viteria in acciaio inox A2-70 EN ISO3506-1 o A4-70 EN ISO3506-1.

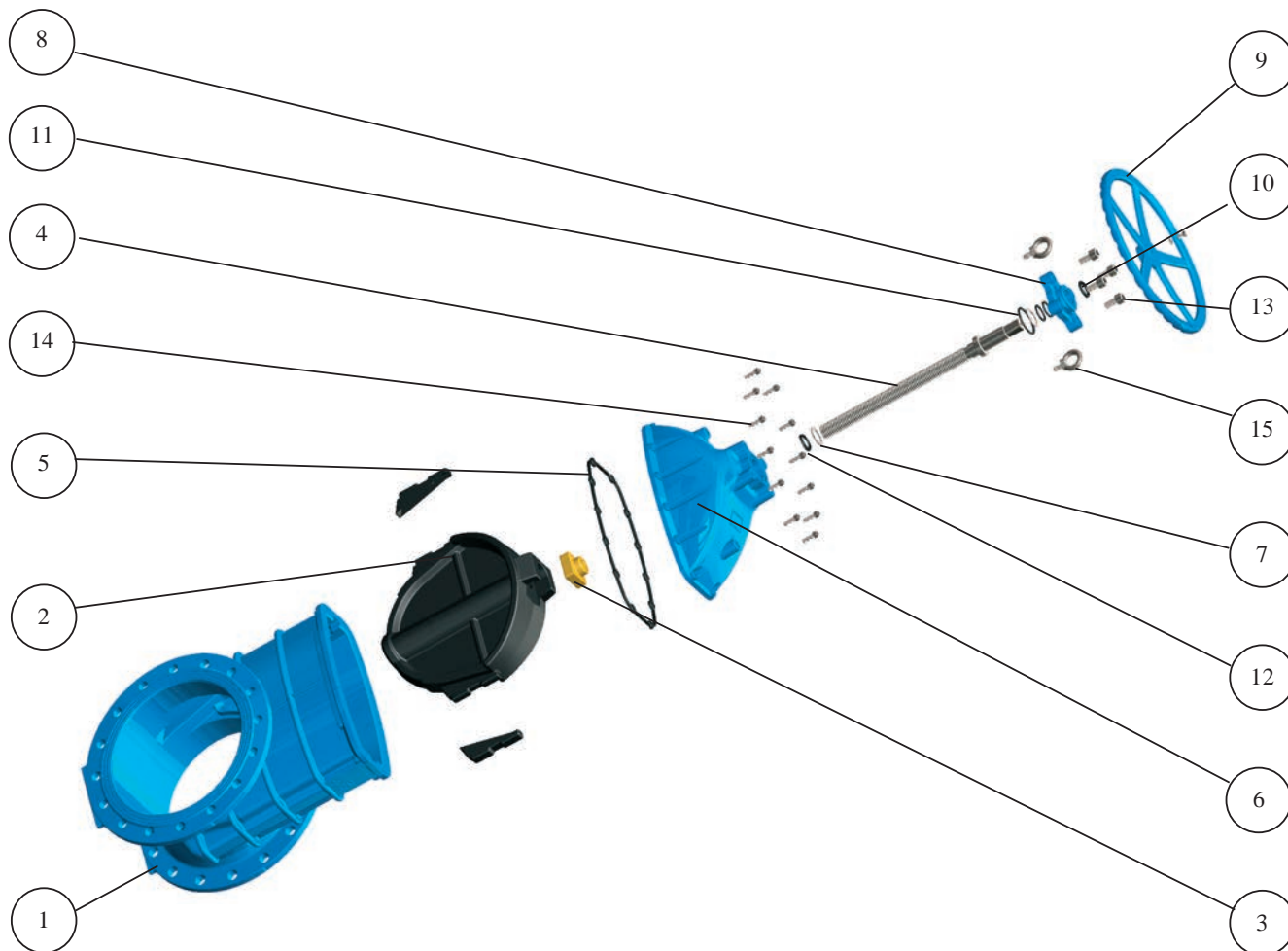


MATERIALI DA DN40 A DN300



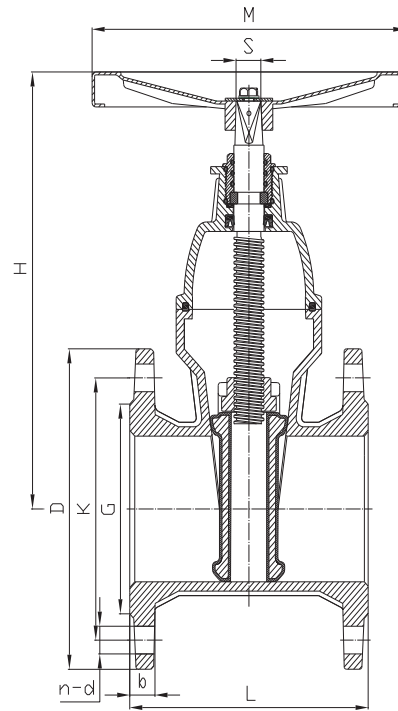
ITEM	COMPONENTI	MATERIALI	NOTE
1	Corpo	Ghisa sferoidale EN GJS 500-7	Rivestimento epossidico 250 µm
2	Cuneo	Ghisa sferoidale EN GJS 500-7 rivestito in EPDM	
3	Madrevite	Bronzo all'alluminio	
4	Asse	Acciaio inox AISI 420 (EN 1.4021)	
5	Guarnizione	EPDM	
6	Viteria	Acciaio zincato 8.8	
7	Cappello	Ghisa sferoidale EN GJS 500-7	Rivestimento epossidico 250 µm
8	Guarnizione a labbro	EPDM	
9	Rondella	POM	
10	O-Ring	NBR	
11	Anello antiespulsione	Bronzo all'alluminio	
12	Boccola di tenuta	Bronzo all'alluminio	
13	Volantino	Acciaio al carbonio	Rivestimento epossidico
-	Golfare	Acciaio zincato	da DN200 a DN300

MATERIALI DA DN350 A DN600



ITEM	COMPONENTI	MATERIALI	NOTE
1	Corpo	Ghisa sferoidale EN GJS 500-7	Rivestimento epossidico 250 µm
2	Cuneo	EN GJS 500 - 7 rivestito in EPDM	
3	Madrevite	Bronzo all'alluminio	
4	Asse	Acciaio inox AISI 420 (EN 1.4021)	
5	Guarnizione	EPDM	
6	Cappello	Ghisa sferoidale EN GJS 500-7	Rivestimento epossidico 250 µm
7	Rondella	Bronzo all'alluminio o inox	
8	Coperchio	Ghisa sferoidale EN GJS 500-7	Rivestimento epossidico 250 µm
9	Volantino	Ghisa sferoidale EN GJS 500-7	Rivestimento epossidico
10	Parapolvere	EPDM	
11	O-ring	EPDM	
12	Guarnizione a labbro	EPDM	
13	Vite	Acciaio zincato 8.8	
14	Vite	Acciaio zincato 8.8	
15	Golfare	Acciaio zincato	

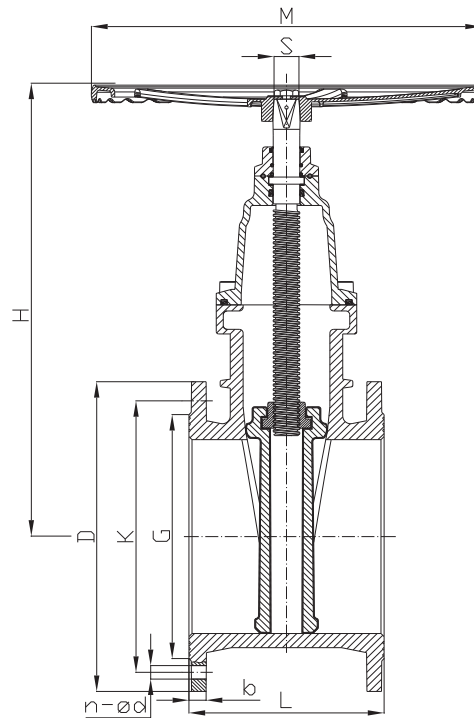
DIMENSIONI (DA DN40 A DN300)



DN	G	K		D		L		H	n-ød		b	M	S	W (kg)	
		PN10	PN16	PN10	PN16	S14	S15		PN10	PN16				S14	S15
40	84	110	110	150	150	140	240	260	4-19	4-19	19	200	14	7.8	8.6
50	99	125	125	165	165	150	250	270	4-19	4-19	19	200	14	8.7	10.0
65	118	145	145	185	185	170	270	310	4-19	4-19	19	200	17	12.3	13.5
80	132	160	160	200	200	180	280	325	8*-19	8-19	19	200	17	13.5	15.6
100	156	180	180	220	220	190	300	365	8-19	8-19	19	250	19	18.7	22.0
125	184	210	210	250	250	200	325	400	8-19	8-19	19	250	19	21.3	27.0
150	211	240	240	285	285	210	350	460	8-23	8-23	19	350	19	30.0	34.0
200	266	295	295	340	340	230	400	560	8-23	12-23	20	350	24	49.0	60.0
250	319	350	355	395	405	250	450	650	12-23	12-28	22	500	27	75.0	97.0
300	370	400	410	445	460	270	500	740	12-23	12-28	24.5	500	27	107	130

* Disponibile anche con 4 fori

DIMENSIONI (DA DN350 A DN1000)



DN	G		K		D		L		H	n-ød		b		M	S	(kg) SERIE 14		(kg) SERIE 15	
	PN10	PN16	PN10	PN16	PN10	PN16	S14	S15		PN10	PN16	PN10	PN16			PN10	PN16	PN10	PN16
350	429	429	460	470	505	520	290	550	810	16-23	16-28	24.5	26.5	500	27	167	171	189	193
400	480	480	515	525	565	580	310	600	900	16-28	16-31	24.5	28	640	32	216	221	244	249
450	530	548	565	585	615	640	330	650	985	20-28	20-31	25.5	30	800	32	313	322	365	375
500	582	609	620	650	670	715	350	700	1065	20-28	20-34	26.5	31.5	800	36	372	391	435	454
600	682	720	725	770	780	840	390	800	1265	20-31	20-37	30	36	800	41	625	657	721	753
*700	794	794	840	840	910	910	430	900	1390	24-31	24-37	39.5	39.5	460	-	980	980	960	960
*800	901	901	950	950	1025	1025	470	1000	1570	24-34	24-41	43.0	43.0	460	-	1280	1280	1320	1320
*900	1001	1001	1050	1050	1125	1125	510	1100	1750	28-34	28-41	46.5	46.5	550	-	1650	1650	2000	2000
*1000	1112	1112	1160	1170	1255	1255	550	1200	1950	28-37	28-44	50.0	50,	550	-	2350	2350	3600	3600

*Versione con riduttore di sforzo e volantino di manovra