

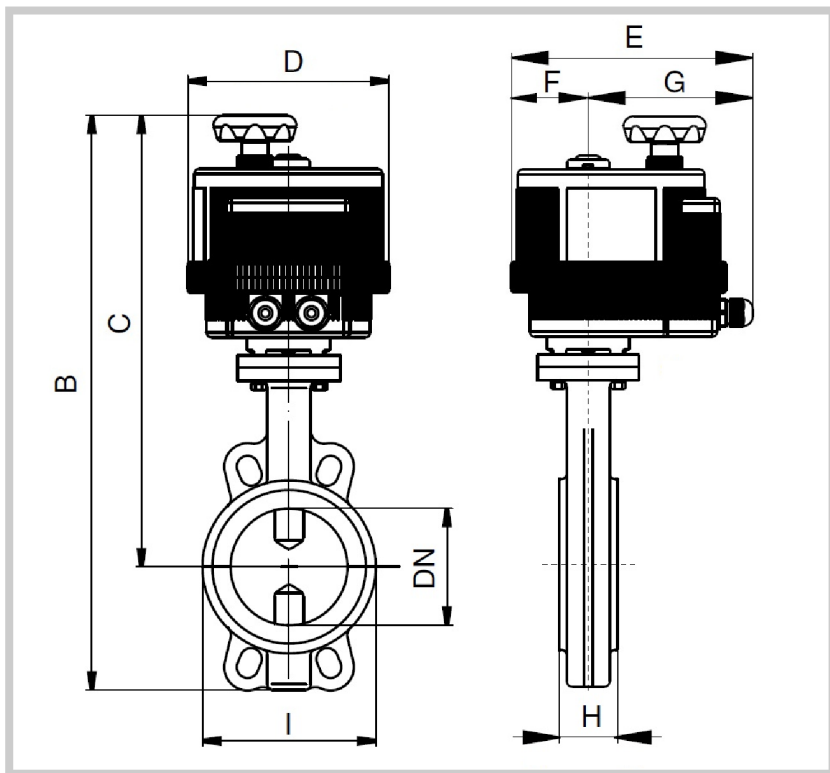


**Art. 8E036**  
**Art. 8E101**  
**DN 50 - 250**  
**PN 10 / 16**



**PRZEPUSTNICA MIĘDZYKOŁNIERZOWA TYP WAFER PN10/16  
 Z NAPĘDEM ELEKTRYCZNYM VALBIA (SERIA VB)**

<b>WYKONANIE:</b>	EN 593, EN 1074-1, EN 1074-2	<b>KLASA SZCZELNOŚCI</b>	A
<b>DŁUGOŚĆ ZABUDOWY:</b>	EN 558 Szereg 20	<b>TEMPERATURA PRACY:</b>	EPDM ≤ 120°C, NBR ≤ 80°C,
<b>OWIERCENIE:</b>	EN 1092-2	<b>CIŚNIENIE ROBOCZE:</b>	≤16 bar
<b>PRÓBY ODBIORCZE:</b>	EN 12266-1	<b>KOŁNIERZ POD NAPĘD:</b>	ISO 5211



CZĘŚCI	MATERIAŁY
KORPUS	EN-GJL 250-7
DYSK	STAL AISI 316 (EN 1.4401)
SIEDZISKO	8E036 EPDM
	8E101 NBR
TRZPIEŃ	STAL AISI 420 (EN 1.4021)
TULEJE ŁOŻYSKUJĄCE	PTFE
O-RINGI	NBR

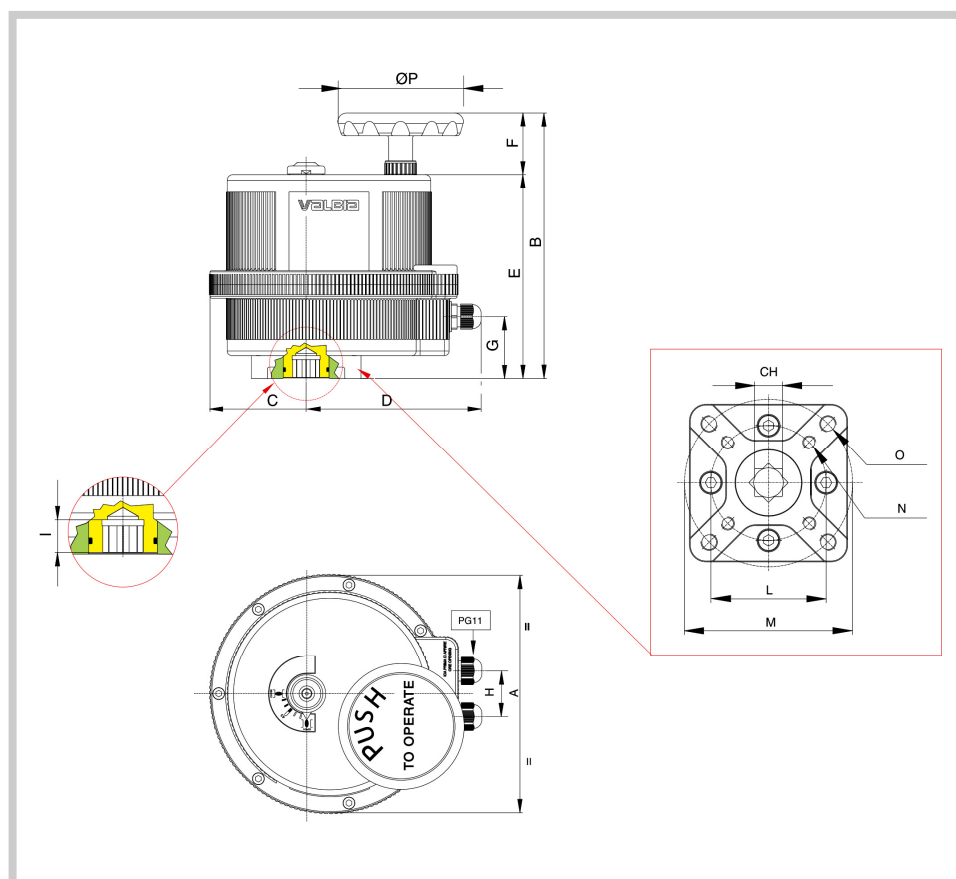
OZNACZENIE	WERSJA ZASILANIA NAPĘDU
8E036 001	12 V DC
8E101 001	
8E036 002	24 V AC / DC
8E101 002	
8E036 004	100 - 240 V AC
8E101 004	

DN	50	65	80	100	125	150	200	250
PN	16	16	16	16	16	16	16	16
B	413	432	472	500	551	579	654	724
C	341	354	383	398	428	441	486	517
D	157	157	185	185	211	211	222	222
E	191	191	215	215	237	237	247	247
F	61	61	68	68	84	84	77	77
G	130	130	147	147	153	153	170	170
H	43	46	46	52	56	56	60	68
I	100	120	127	161	190	215	268	325
Napęd VALBIA	VB030	VB030	VB060	VB060	VB110	VB190	VB270	VB270



**Art. 8E036**  
**Art. 8E101**  
**DN 50 - 250**  
**PN 10 / 16**

Napęd VALBIA		VB030	VB060	VB0110	VB190	VB270
Maks. moment obrotowy [Nm]		30	60	110	190	270
Napięcie	Niskie	12V DC 24V AC/DC	12V DC 24V AC/DC	12V DC 24V AC/DC	12V DC 24V AC/DC	12V DC 24V AC/DC
	Wysokie	110-240V AC	110-240V AC	110-240V AC	110-240V AC	110-240V AC
Czas pracy [s]		8	9	27	27	50
Wyłącznik momentowy		standard	standard	standard	standard	standard
Stopień ochrony		IP67	IP67	IP67	IP67	IP67
Standardowy kąt obrotu		90°	90°	90°	90°	90°
Niestandardowe kąty obrotu		180° / 270°	180° / 270°	180° / 270°	180° / 270°	180° / 270°
Sterowanie ręczne		standard	standard	standard	standard	standard
Wskaźnik położenia		standard	standard	standard	standard	standard
Temperatura robocza	Min	-20°C	-20°C	-20°C	-20°C	-20°C
	Max	+55°C	+55°C	+55°C	+55°C	+55°C
Grzałka		standard	standard	standard	standard	standard
Dodatkowe wolne wyłączniki drogowe		2 szt. stand.	2 szt. stand.	2 szt. stand.	2 szt. stand.	2 szt. stand.
Kolnierz przyłączeniowy ISO 5211		F03 / F05	F05 / F07	F07 / F10	F07 / F10	F07 / F10
Rozmiar trzpienia (kwadrat)		11	14	17	17	22
Pozycjoner 4-20 mA lub 0-10 V DC		opcjonalnie	opcjonalnie	opcjonalnie	opcjonalnie	opcjonalnie
Rewers 4-20 mA lub 0-10 V DC (poza wersją zasilania 12 V)		opcjonalnie	opcjonalnie	opcjonalnie	opcjonalnie	opcjonalnie
Potencjometr liniowy 5kΩ 1W		opcjonalnie	opcjonalnie	opcjonalnie	opcjonalnie	opcjonalnie
Waga [kg]		2,3	3,3	4,9	4,9	6,0



	VB030	VB060	VB0110	VB190	VB270
A	157	185	211	211	222
B	188	215	232	232	233
C	60	67	84	84	77
D	129	146	153	153	170
E	146	173	178	178	182
F	42	42	54	54	51
G	33	51	54	54	54
H	36	36	40	40	40
I	12	16	19	19	24
L	36	50	70	70	70
M	50	70	102	102	102
N	M5x12	M6x15	M8x20	M8x20	Mx20
O	M6x14	M8x17	M10x20	M10x20	M10x20
ØP	65	65	110	110	110