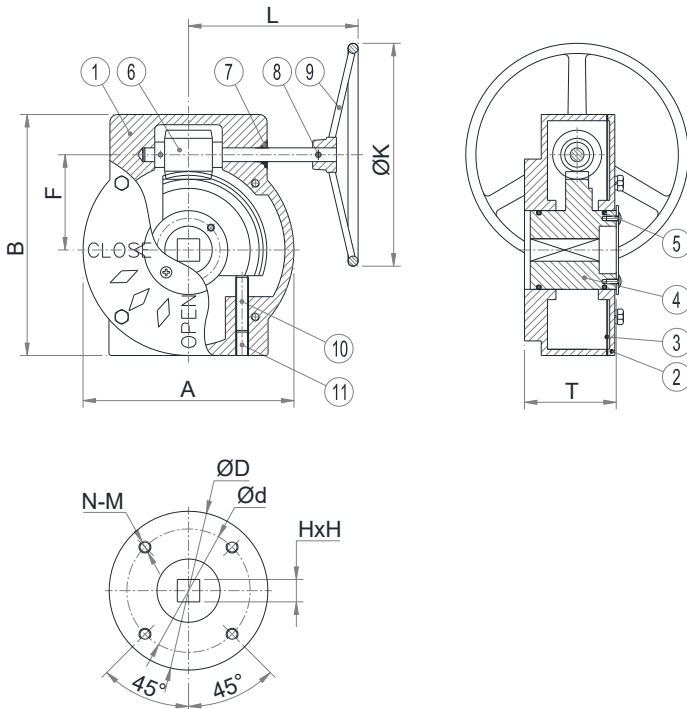




Art. 114010.05.11 [DN40]
 Art. 114010.07.11 [DN50 - DN80]
 Art. 114010.07.14 [DN100 - DN150]
 Art. 114010.10.17 [DN200]



RIDUTTORE MANUALE PER VALVOLE A FARFALLA CENTRICHE DA DN40 A DN200
BUTTERFLY CENTRIC VALVE MANUAL GEAR BOX FROM DN40 TO DN200



	COMPONENTI PARTS	MATERIALI MATERIALS
1	CORPO BODY	EN-GJL 180 EN-GJL 180
2	COPERCHIO COVER	EN-GJL 180 EN-GJL 180
3	GUARNIZIONE GASKET	NBR NBR
4	RUOTA DENTATA WORM WHEEL	EN-GJS 450 EN-GJS 450
5	O-RING O-RING	NBR NBR
6	VITE SENZA FINE WORM SHAFT	ACCIAIO AL CARBONIO CARBON STEEL
7	O-RING O-RING	NBR NBR
8	PERNO PIN	ACCIAIO AL CARBONIO CARBON STEEL
9	VOLANTINO HAND WHEEL	GHISA GRIGIA CAST IRON
10	VITE REGOLAZIONE TRAVELING NUT	ACCIAIO AL CARBONIO CARBON STEEL
11	TAPPO PLUG	ACCIAIO INOX STAINLESS STEEL

RIVESTIMENTO - COATING

Esterno/interno con polvere epossidica di colore nero e spessore 200µm.
 External FBE coating process with epoxy resin powder of black colour and thickness of 200µm.

CUSTODIA - ENCLOSURE PROTECTION

Grado di protezione IP65 - Enclosure protection IP65.

DN	PN	Codice Code	Ratio	Giri per manovra Turns for one stroke	A	B	T	F	L	ØK	ØD	Ød	N-M	HxH	ISO 5211
40	16	114010.05.11	24:1	6	101	122	67	45	150	146	65	50	4-M6	11x11	F05
50	16	114010.07.11	24:1	6	101	122	67	45	150	146	90	70	4-M8	11x11	F07
65	16	114010.07.11	24:1	6	101	122	67	45	150	146	90	70	4-M8	11x11	F07
80	16	114010.07.11	24:1	6	101	122	67	45	150	146	90	70	4-M8	11x11	F07
100	16	114010.07.14	24:1	6	101	122	67	45	150	146	90	70	4-M8	14x14	F07
125	16	114010.07.14	24:1	6	101	122	67	45	150	146	90	70	4-M8	14x14	F07
150	16	114010.07.14	24:1	6	101	122	67	45	150	146	90	70	4-M8	14x14	F07
200	16	114010.10.17	30:1	7.5	144	168	79	66	220	280	125	102	4-M10	17x17	F10