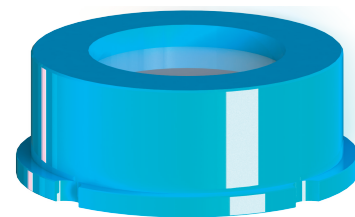
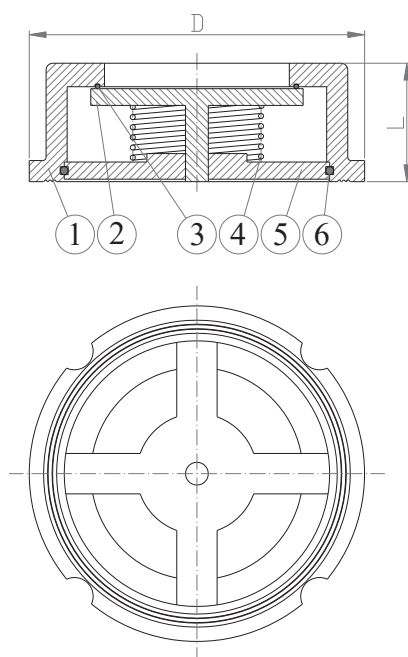


VALVOLA DI RITEGNO WAFER A DISCO PN10-PN16
DISC CHECK VALVE WAFER TYPE PN10-PN16
**APPLICAZIONE:**

Acqua e altri liquidi non pericolosi per sistemi industriali (compatibili con i materiali della valvola).

APPLICATION:

water and other non-hazardous liquids for industrial systems (compatible with valve materials).

**CARATTERISTICHE PRINCIPALI - MAIN FEATURES**

NORMA PROGETTO:	EN 1074-3
SCARTAMANETO:	EN 558 Serie 49
COLLAUDI:	EN 12266-1
TEMPERATURA ESERCIZIO:	Max. +70°C
DESIGN STANDARD:	EN 1074-3
FACE TO FACE:	EN 558 Serie 49
TEST:	EN 12266-1
WORKING TEMPERATURE:	Max. +70°C

	COMPONENTI PARTS	MATERIALI MATERIALS
1	CORPO BODY	EN-GJL 250 EN-GJL 250
2	DISCO DISC	ACC.INOX AISI 304 (EN 1.4301) SS AISI 304 (EN 1.4301)
3	GUARNIZIONE SEAT GASKET	NBR NBR
3	MOLLA SPRING	ACC.INOX AISI 304 (EN 1.4301) SS AISI 304 (EN 1.4301)
5	COPERCHIO RETAINER	ACC.INOX AISI 304 (EN 1.4301) SS AISI 304 (EN 1.4301)
6	ANELLO SPRING RETAINER	ACC.INOX AISI 304 (EN 1.4301) SS AISI 304 (EN 1.4301)

RIVESTIMENTO - COATING

Esterno / interno con polvere epossidica di colore blu RAL 5005 e spessore 200µm.

External FBE coating process with epoxy resin powder of blue colour RAL 5005 and thickness of 200µm.

DN	32	40	50	65	80	100
D	84	94	109	129	144	162
L	28	31.5	40	46	50	60
W (kg)	0.42	0.68	0.98	1.58	2.37	3.84