

Art. 074040

VALVOLA A SFERA IN PE COMPLETA DI ASTA DI MANOVRA E TUBO DI PROTEZIONE, PE100, SDR11
PE BALL VALVE WITH STEM EXTENSION AND REPAIRING TUBE, PE100, SDR11

APPLICAZIONE:

Reti acqua e gas

APPLICATION:

For water and gas networks

NORME PRODOTTO:

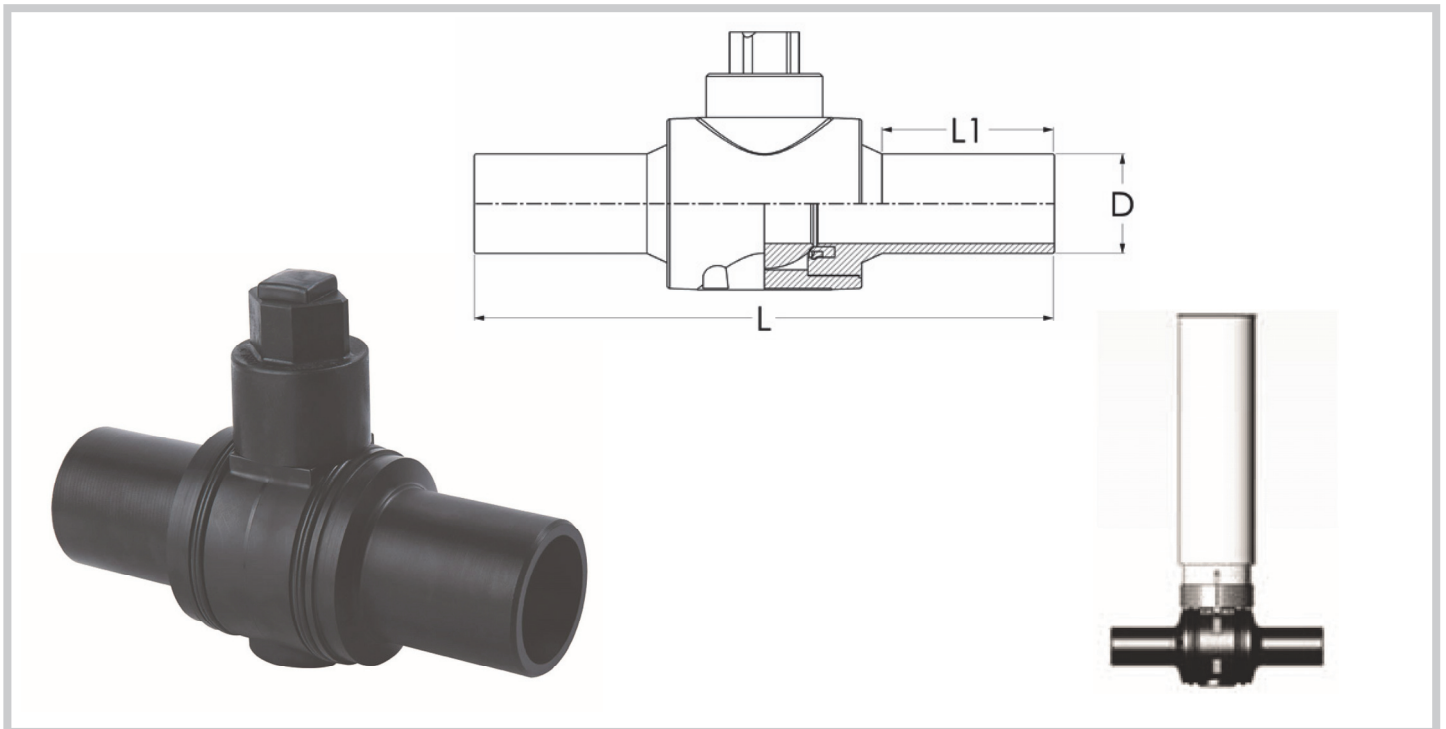
UNI EN 1555-4-7
UNI EN 12201-4-7

PRODUCT STANDARDS:

UNI EN 1555-4-7
UNI EN 12201-4-7

PRESSIONE DI ESERCIZIO MAX: Acqua PN16
Gas S5

MAX WORKING PRESSURE: Water PN16
Gas S5



D	20	25	32	40	50	63	75	90	110	125	140	160	180	200	225
L	260	260	260	335	335	360	360	475	490	530	540	590	590	650	650
L1	80	80	80	115	115	115	115	135	145	145	155	165	165	190	190