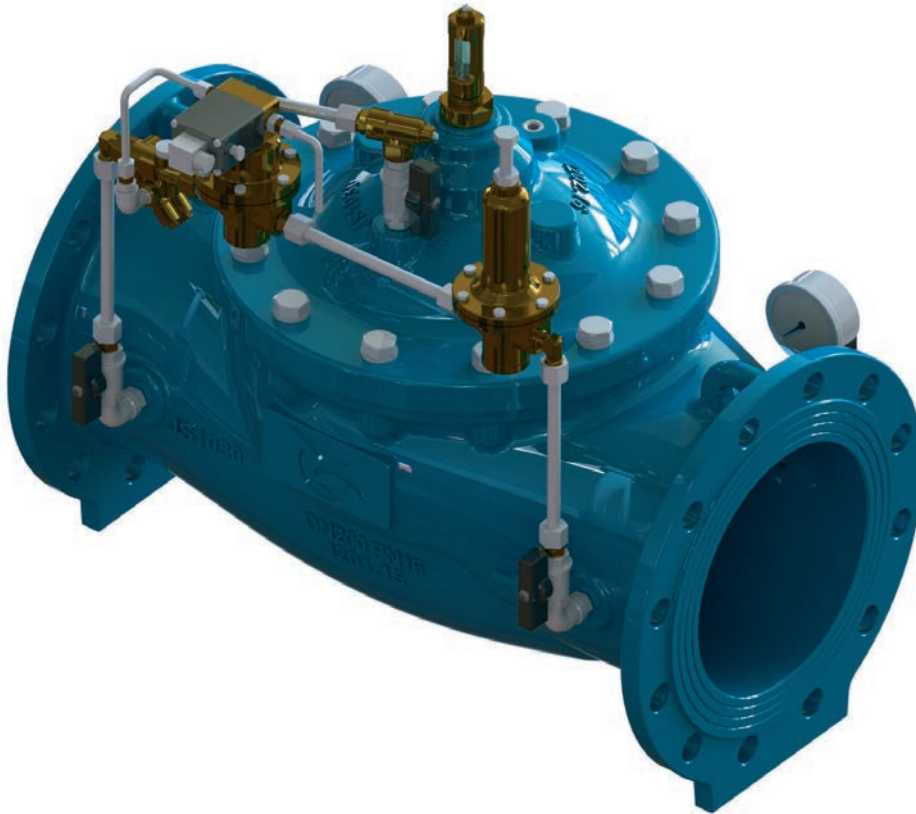


M3170 • VALVOLA RIDUTTRICE E STABILIZZATRICE DELLA PRESSIONE CON SEZIONAMENTO TRAMITE CONTROLLO ELETTRICO DA REMOTO



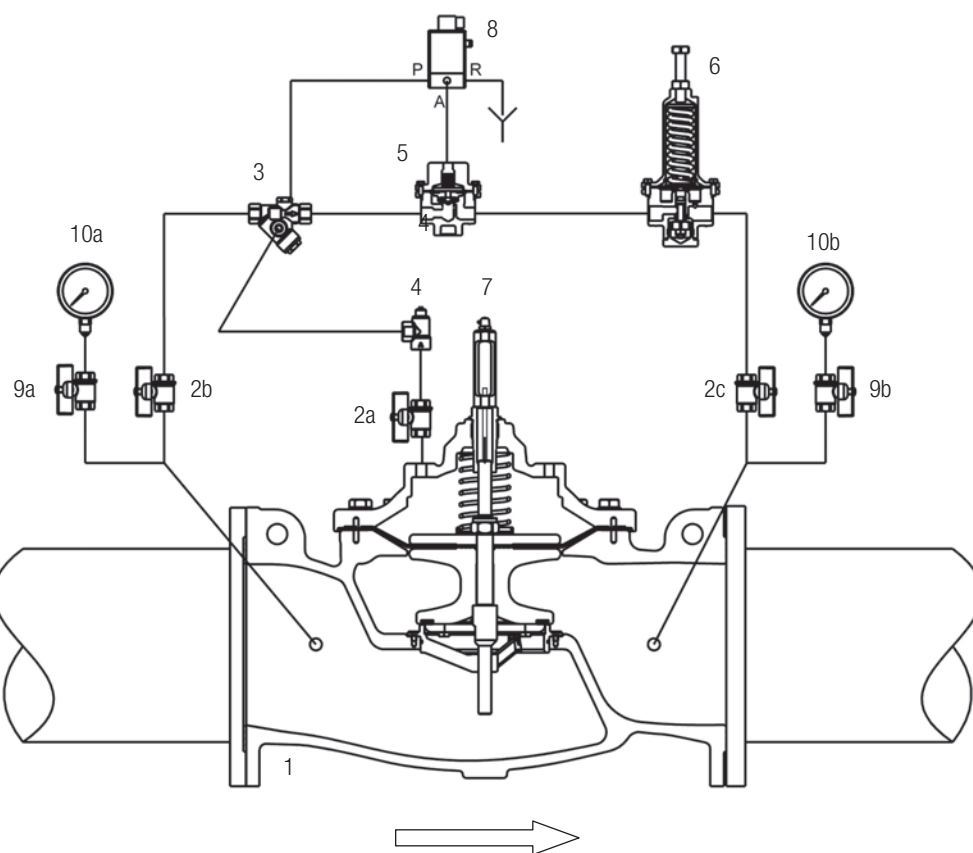
PRINCIPIO DI FUNZIONAMENTO

Riduce e stabilizza la pressione di valle al valore prestabilito indipendentemente dal valore di portata e dalle variazioni della pressione di monte. Viene solitamente utilizzata in tutte le reti idriche di distribuzione e/o adduzione, allo scopo di salvaguardare e ottimizzare la pressione alle utenze. L'idrovalvola è comandata inoltre da un'elettrovalvola asservita ad una valvola ausiliaria in grado, se comandata, di chiudere la valvola principale. Sono disponibili elettrovalvole con tensioni di funzionamento diverse, sia monostabili che bistabili.

FUNZIONI COMPLEMENTARI

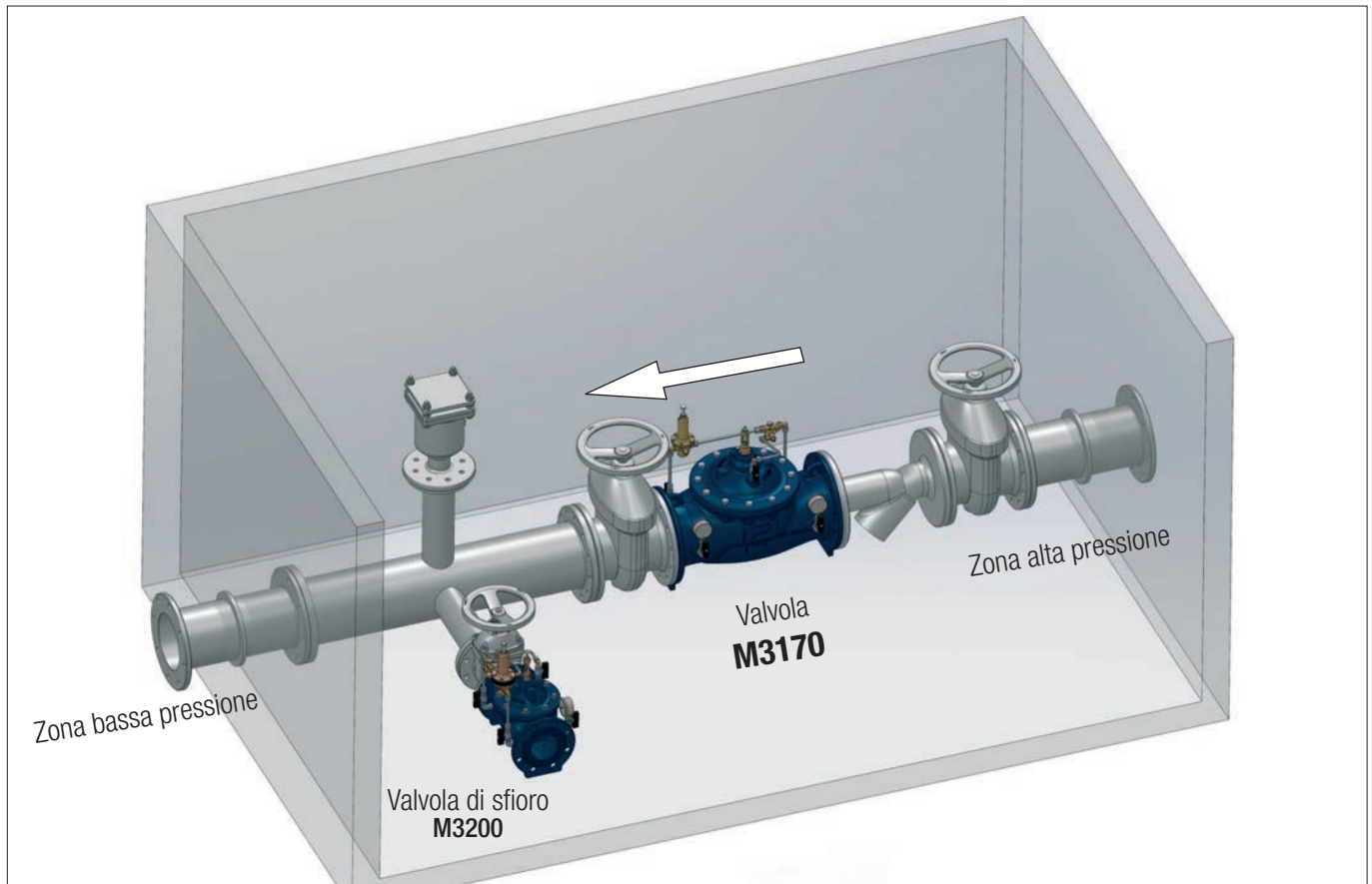
- mantenimento di una minima pressione di monte-sostegno (vedi M3120);
- sezionamento tramite comando elettrico da remoto;
- non ritorno;
- apertura totale in caso di inversione del senso di flusso;
- apertura totale in caso di minimo set-point (regolabile) di pressione in ingresso;
- due valori di riduzione settabili o con comando elettrico da remoto, o manualmente o tramite dispositivo completamente ad azione idraulica;
- limitazione della portata;
- controllo livello minimo-massimo con pilota a galleggiante e orifizio dissipatore installato a valle della valvola.

CIRCUITO E MATERIALI



ITEM	DESCRIZIONE	MATERIALI
1	Valvola base	GJS400-15 EN1563
2 (a,b,c)	Valvola a sfera	Ottone nichelato
3	Filtro a Y con orifizio calibrato	1.4401 EN10088-3 + Ottone
4	Regolatore di velocità monodirezionale	1.4401 EN10088-3 + Ottone
5	Valvola ausiliaria VA200	1.4301 EN10088-3 + Ottone
6	Pilota riduttore di pressione CV100	1.4401 EN10088-3 + Ottone
7	Indicatore di posizione visivo con valvola di spurgo	Ottone + Vetro temprato
8	Elettrovalvola a tre vie	Ottone
9 (a,b)	Porta manometro con drenaggio	Ottone nichelato
10 (a,b)	Manometro	1.4301 EN10088-3 + Glicerina
--	Tubi circuito	1.4401 EN10088-3
--	Raccordi	1.4401 EN10088-3
--	Raccordi a compressione	1.4401 EN10088-3 + Ottone

INSTALLAZIONE TIPICA



APPLICAZIONE TIPICA

