



Art. 039003TIS1

GOMITO ELETTRORISALDABILE 45°, PE 100, SDR 11

ELECTROFUSION ELBOW 45°, PE 100, SDR 11

APPLICAZIONE:

Impianti di acquedottistica, di convogliamento gas combustibili, di fognature civili ed industriali, di irrigazione etc...

APPLICATION:

Water pipeline systems, for gas, civil and industrial sewerage, irrigation etc...

NORME PRODOTTO:

UNI EN 1555-3
UNI EN 12201-3

PRODUCT STANDARS:

UNI EN 1555-3
UNI EN 12201-3

TEMPERATURA DI ESERCIZIO:

Max. +60°C

WORKING TEMPERATURE:

Max. +60°C

PRESSIONE DI ESERCIZIO MAX:

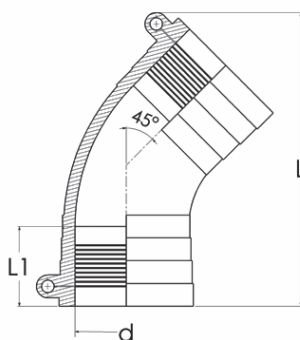
Acqua PN16
Gas S5

MAX WORKING PRESSURE:

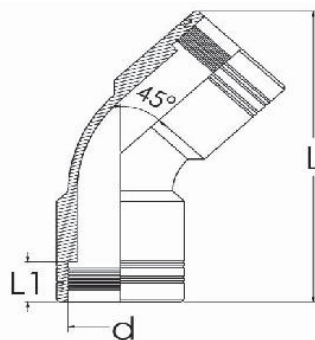
Water PN16
Gas S5



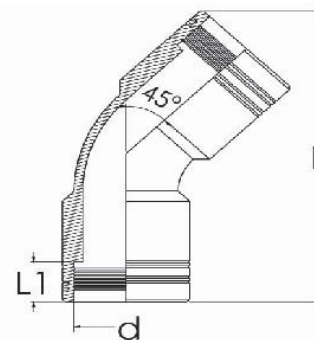
TYPE A



TYPE B



TYPE C



d	25	32	40	50	63	75	90	110	125	160	180	200	225
L	106	116	139	166	197	216	242	268	302	300	325	325	650
L1	38	41	47	51	58	66	72	76	82	70	80	80	85
Type	A	A	A	A	A	A	A	A	A	B	C	C	C

WE HAVE THE RIGHT TO TECHNICAL CHANGES.