


**COLLARE DI PRESA IN CARICO GAS-STOP, PE100, SDR 11**
**GAS-STOP TAPPING TEES, PE 100, SDR 11**
**APPLICAZIONE:**

Adatto per il convogliamento e la distribuzione di gas combustibili ed inerti.

**APPLICATION:**

Suitable for conveying and distributing of fuel gas and aggregate.

**NORME PRODOTTO:**

UNI EN 1555-3

**PRODUCT STANDARS:**

UNI EN 1555-3

**TEMPERATURA DI ESERCIZIO:**

Max. +60°C

**WORKING TEMPERATURE:**

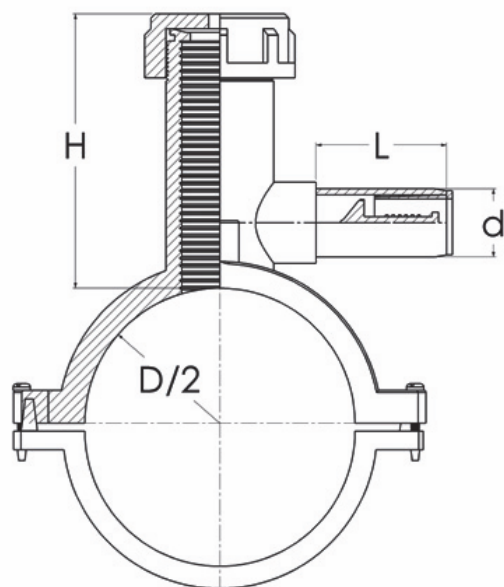
Max. +60°C

**PRESSIONE DI ESERCIZIO MAX:**

Gas S5

**MAX WORKING PRESSURE:**

Gas S5



D	40	50	63	75	90	110	125	140	160	180	200	225	250	280	315
d	32	32	32	32	32	32	32	32	32	32	32	32	32	32	32
H	105	105	105	105	135	135	135	135	135	135	135	135	198	198	205
L	185	185	200	200	210	220	230	255	300	320	365	400	420	445	470