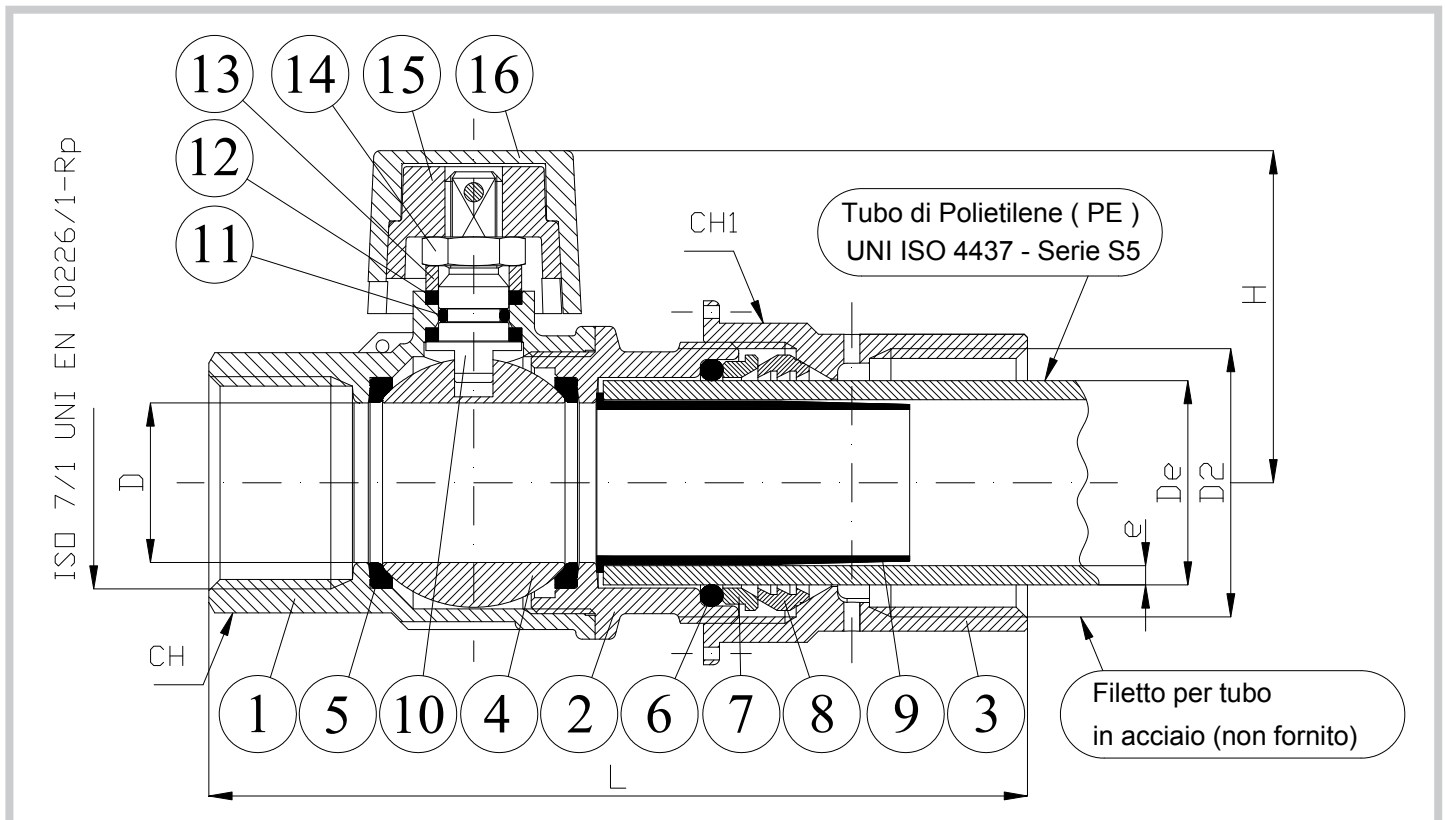


VALVOLA A SFERA PER COLONNA MONTANTE GAS, CON CAPPUCCIO PIOMBABILE, A PASSAGGIO TOTALE, FILETTATURA FEMMINA ED ATTACCO PE, RACCORDO PER TUBO DI PROTEZIONE IN ACCIAIO

FULL BORE BALL VALVE FOR GAS FOR RISER PIPE, WITH SEALABLE CAP, FEMALE THREADED AND PE CONNECTION, WITH FITTING FOR PROTECTION STEEL PIPE



PRESSIONE ESERCIZIO: Max. 5bar
TEMP. ESERCIZIO: da -20° a +90°C
WORKING PRESSURE: Max. 5 bar
WORKING TEMP.: from -20° to +90°C

Inch.	DN	D	D2 (inch)	De	e	L	H	CH	CH1	Peso (kg) Weight
3/4 x 25	20	20	1	25	2.5	131	48	31	40	0.58
1 x 1 32	25	25	1 1/4	32	3	128.5	50	38	50	0.85
1 1/4 x 40	32	32	1 1/2	40	3.7	146.5	64.5	48	60	1.25
1 1/2 x 50	40	40	2	50	4.6	167	70.5	54	70	1.86
2 x 63	50	50	2 1/2	63	5.8	196.5	77	67	85	2.98

DENOMINAZIONE PART	MATERIALI MATERIALS
1 CORPO BODY	OTTONE BRASS
2 MANICOTTO END CONNECTION	OTTONE BRASS
3 RACCORDO PER TUBO PE FITTING FOR PE PIPE	OTTONE BRASS
4 SFERA BALL	OTTONE BRASS
5 GUARNIZIONE SFERA BALL SEAT	PTFE PTFE
6 O-RING O-RING	NBR NBR
7 BUSSOLA PACKING GLAND	OTTONE BRASS
8 ANELLO ANTIFILAMENTO ANTIUNTHREADING RING	OTTONE BRASS
9 BOCCOLA DI RINFORZO STEADYING AXLE BEARING	OTTONE BRASS
10 ALBERO STEM	OTTONE BRASS
11 O-RING O-RING	NBR NBR
12 RONDELLA ANTIATTRITO STEM WASHER	PTFE PTFE
13 BUSSOLA PACKING GLAND	OTTONE BRASS
14 DADO NUT	ACCIAIO STEEL
15 CAPPUCCIO PIOMBABILE LOCKABLE CAP	ZINCO ZINC
16 COPRICAPPUCCIO CAP COVER	ABS ABS