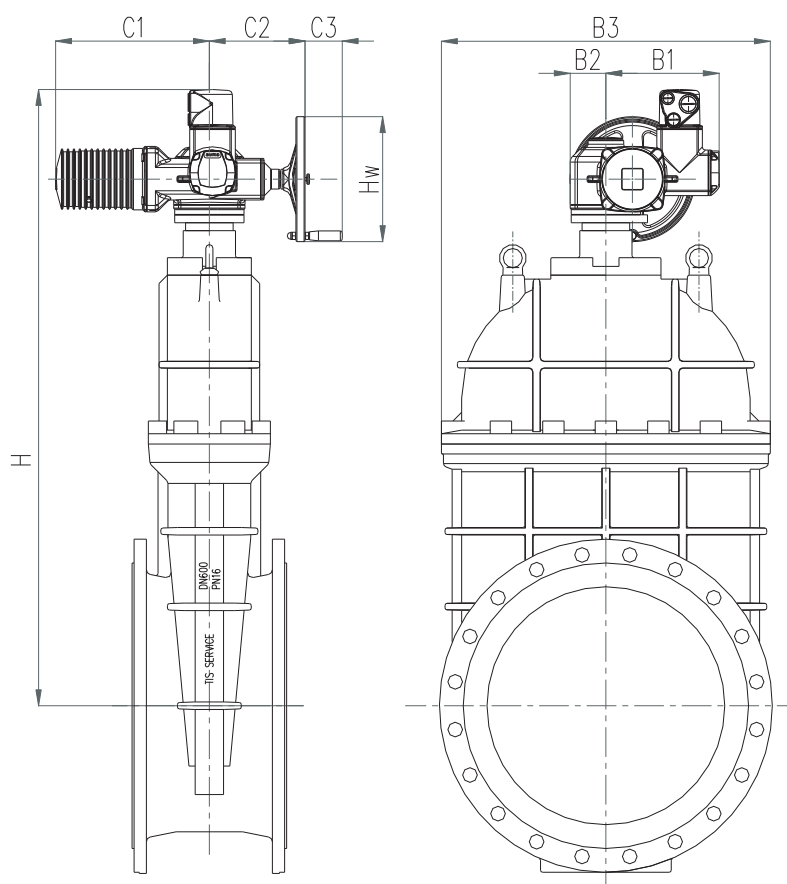




ART. A020 E I • ART. A021 E I
 ART. A022 E I • ART. A023 E I



SARACINESCA A CUNEO GOMMATO CON ATTUATORE ELETTRICO MULTIGIRO TRIFASE "SA-NORM" (AUMA)
 SOFT SEATED GATE VALVE WITH THREE-PHASE ELECTRIC MULTI-TURNS ACTUATOR "SA-NORM" (AUMA)



| | | | | | | | | | | | | | | |
|---|------------|----|------------|----|------------|----|------------|----|------------|------------|------------|------------|------------|----|
| DN | 50 | | 65 | | 80 | | 100 | | 125 | | 150 | | 200 | |
| PRESSIONE D'ESERCIZIO WORKING PRESSURE | 10 | 16 | 10 | 16 | 10 | 16 | 10 | 16 | 10 | 16 | 10 | 16 | 10 | 16 |
| AUMA actuator | SA 07.6 | | SA 07.6 | | SA 07.6 | | SA 07.6 | | SA 07.6 | SA 10.2 | SA 07.6 | SA 10.2 | SA 10.2 | |
| B3 | 151 | | 165 | | 172 | | 204 | | 248 | | 278 | | 362 | |
| H | 461 | | 482 | | 512 | | 540 | | 592 | 594 | 629 | 631 | 706 | |

| | | | | | | | | | | | | |
|---|------------|----|------------|----|------------|----|------------|------------|------------|----|------------|----|
| DN | 250 | | 300 | | 350 | | 400 | | 500 | | 600 | |
| PRESSIONE D'ESERCIZIO WORKING PRESSURE | 10 | 16 | 10 | 16 | 10 | 16 | 10 | 16 | 10 | 16 | 10 | 16 |
| AUMA actuator | SA 14.2 | | SA 14.2 | | SA 14.2 | | SA 14.2 | SA 14.6 | SA 14.6 | | SA 14.6 | |
| B3 | 430 | | 485 | | 585 | | 585 | | 730 | | 860 | |
| H | 860 | | 960 | | 1090 | | 1090 | 1090 | 1310 | | 1500 | |



ATTUATORE ELETTRICO MULTIGIRO TRIFASE ON-OFF (AUMA) SA NORM
THREE-PHASE ELECTRIC MULTI-TURNS ACTUATOR ON-OFF (AUMA) SA NORM

| CARATTERISTICHE STANDARD |
|--|
| <p>Attuatore Multi giro AUMA Norm, Tipo SA 07.6 -14.6 Versione Base Modulo di Collegamento: Secondo EN ISO 5210 o DIN 3210 Alimentazioni trifase disponibili: 220/50 230/50 240/50 380/50 400/50 415/50 440/60 460/60 480/60 500/50 (Volt / Hz) Motore: Asincrono Trifase AUMA, CA TENV , isolamento classe F Tropicalizzato, 3 Termostati di protezione motore. Tipo di Servizio: Classe A, servizio ON OFF , definito in accordo alla EN 15714-2:2007. Servizio Breve S2 - 15 min. secondo IEC/34 VDE0530. Gruppo di controllo FC/LC: 1 interruttore di fine corsa per ciascuna posizione di estremità raggiunta APERTO/CHIUSO contatti NO&NC. 1 interruttore per raggiunta coppia di taratura in APERTURA / CHIUSURA contatti NO&NC. Blinker, indicatore di movimento 1 contatto NC. Resistenza anticondensa nel comparto interruttori. Schema di Collegamento: TPA 00R1AA-101-000. Custodia: IP 68 secondo EN 60529. Temperatura Ambiente: -30 °C to +80 °C. Protezione anticorrosive: KS verniciatura a polvere su base poliuretani- ca – categoria classe C4 secondo EN ISO12944-2. Colore: Standard grigio-argento AUMA (simile a RAL 7037). Comando Manuale: a volantino per le operazioni di emergenza con pulsante di innesto e dispositivo automatico di disinnesto. Collegamento elettrico: Morsettiere multi rapida AUMA tipo presa/spina, con morsetti a vite, 3 imbrocchi cavo con filettatura metrica.(1xM20x1,5; 1xM25x1,5; 1xM32x1,5) Documentazione: Manuale d'uso e manutenzione, schema di collegamento, disegni dimensionali e di ingombro. Collaudi: test e collaudi in fabbrica, secondo standard del produttore. Per ogni attuatore può essere fornito il relativo certificate di collaudo finale.</p> |

| STANDARD FEATURE |
|--|
| <p>Multi Turn AUMA Norm SA, Type SA 07.6 -14.6 Basic version Valve attachment: According to EN ISO 5210 or DIN 3210 Power supply: 220/50 230/50 240/50 380/50 400/50 415/50 440/60 460/60 480/60 500/50 (Volts/Hz). Motor: AUMA 3-ph AC TENV motor, insulation class F, 3 thermo switches. Type of duty: Class A, ON OFF duty, designed in accordance with EN 15714-2:2007. Short Time duty S2 - 15 min rated according to IEC/34 VDE0530 Control unit: 1 NO&NC limit switch each for end positions OPEN/ CLOSED. 1 NO&NC torque switch each for closing and opening direction. Blinker transmitter for running indication. Heater. Terminal plan: TPA 00R1AA-101-000. Enclosure protection: IP 68 according to EN 60529. Ambient temperature: -30 °C to +80 °C. Corrosion protection: KS powder coated – corrosively category class C4 according to EN ISO12944-2. Colour: AUMA silver-grey (similar to RAL 7037). Hand wheel: Hand wheel for manual operation. Electrical connection: AUMA plug/socket connector with screw-type connection. Documentation: One copy, English language, comprises installation and operation instruction, electric wiring diagram, dimensional drawing and storage instruction. Inspections and testing: at manufacturer premises, a final inspection record is available on request.</p> |

| TIPO DI ATTUATORE - ACTUATOR TYPE | | | | |
|-----------------------------------|---------------|---------------|---------------|---------------|
| DIMENSIONI / DIMENSIONS | SA / SAR 07.6 | SA / SAR 10.2 | SA / SAR 14.2 | SA / SAR 14.6 |
| B1 | 238 | 248 | 286 | 286 |
| B2 | 62 | 65 | 91 | 91 |
| C1 | 265 | 283 | 389 | 389 |
| C2 | 186 | 191 | 242 | 242 |
| C3 | 63 | 63 | 94 | 94 |
| ØHw | 160 | 200 | 315 | 400 |