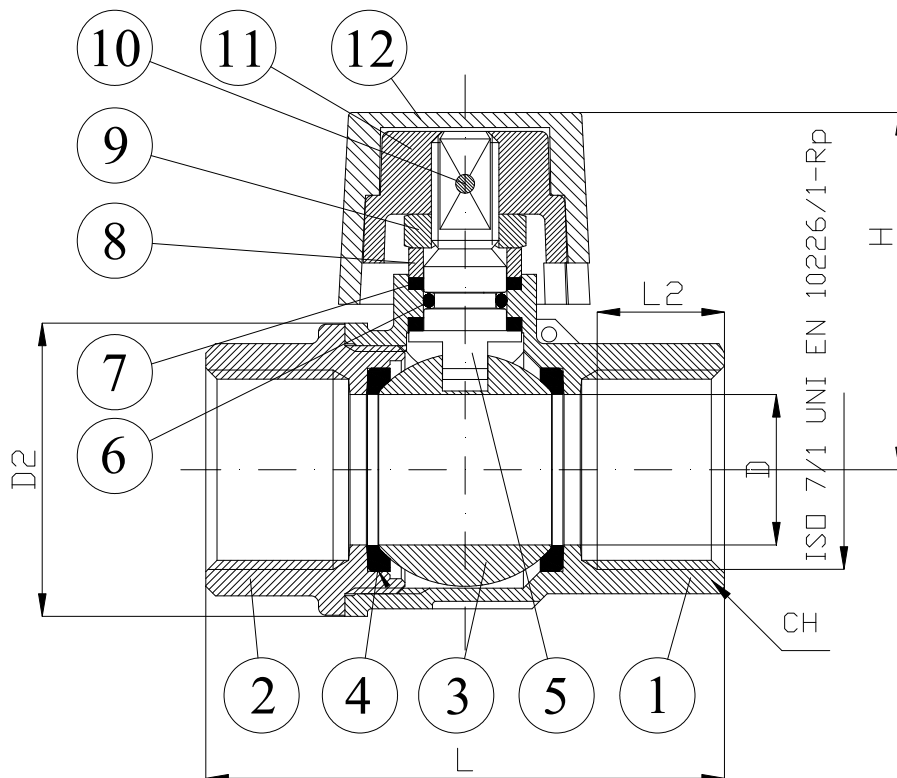


VALVOLA A SFERA PER COLONNA MONTANTE GAS A PASSAGGIO TOTALE, FILETTATURA F/F  
 FULL BORE VALVE FOR GAS, F/F THREADED



**PRESSIONE ESERCIZIO:** Max. 5bar  
**TEMP. ESERCIZIO:** da -20° a +90°C  
**WORKING PRESSURE:** Max. 5 bar  
**WORKING TEMP.:** from -20° to +90°C

Inch.	DN	D	D2	L	L2	H	CH	Peso (kg) Weight
3/4	20	20	39	69	16.3	48	31	0.34
1	25	25	49	83	19.1	52	38	0.53
1 1/4	32	32	59	96	21.4	64.5	48	0.94
1 1/2	40	40	73	108	21.4	70.5	54	1.42
2	50	50	87	127	25.7	80	67	1.95
2 1/2	65	65	111	152	30.2	99.5	90	3.62
3	80	80	136	177	33.3	110	105	5.70
4	100	100	166	214	39.3	134.5	130	9.80

DENOMINAZIONE PART	MATERIALI MATERIALS
1 CORPO BODY	OTTONE BRASS
2 MANICOTTO END CONNECTION	OTTONE BRASS
3 SFERA BALL	OTTONE BRASS
4 GUARNIZIONE SFERA BALL SEAT	PTFE PTFE
5 ALBERO STEM	OTTONE BRASS
6 O-RING O-RING	NBR NBR
7 RONDELLA ANTIATTRITO STEM WASHER	PTFE PTFE
8 BUSSOLA PACKING GLAND	OTTONE BRASS
9 DADO NUT	ACCIAIO STEEL
10 SPINA PIN	ACCIAIO STEEL
11 CAPPuccio PIOMBABILE CAP	ZINCO ZINC
12 COPRI CAPPuccio CAP COVER	ABS ABS