



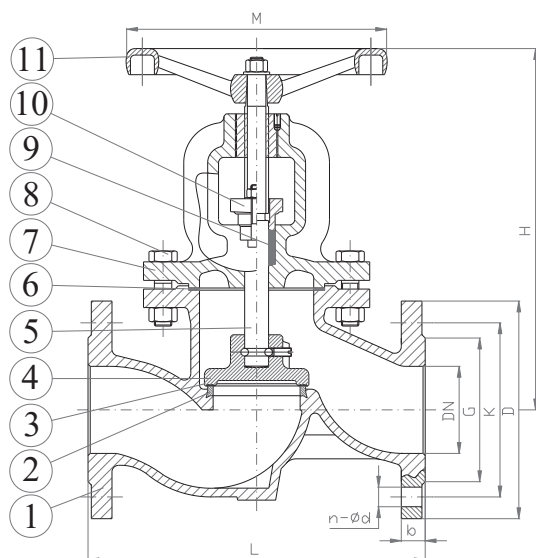
ART. B043 TIS2

VALVOLA A FLUSSO AVVIATO PN16
GLOBE VALVE ON-OFF TYPE PN16
APPLICAZIONE:

Acqua e altri liquidi non pericolosi (compatibili con i materiali della valvola).

APPLICATION:

Water and other non-hazardous liquids (compatible with valve materials).



DN	D	K	G	b	n-ød	L	H	M	W (kg)
15	95	65	46	14	4-14	130	182	120	3.6
20	105	75	56	16	4-14	150	185	120	4.2
25	115	85	65	16	4-14	160	201	120	5.2
32	140	100	76	18	4-19	180	253	120	7.0
40	150	110	84	18	4-19	200	254	140	9.5
50	165	125	99	20	4-19	230	277	160	12
65	185	145	118	20	4-19	290	312	160	17
80	200	160	132	22	8-19	310	342	175	23
100	220	180	156	24	8-19	350	378	195	31
125	250	210	184	26	8-19	400	447	245	58
150	285	240	211	26	8-23	480	503	315	74
200	340	295	266	30	12-23	600	591	400	140
250	405	355	319	32	12-28	730	680	400	169

CARATTERISTICHE PRINCIPALI - MAIN FEATURES

NORMA PROGETTO:	EN 1074-1
SCARTAMANETO:	EN 558 Serie 1
FLANGE:	EN 1092-2
COLLAUDI:	EN 12266-1
GRADO DI TENUTA	Rate B
TEMPERATURA DI ESERCIZIO:	Max. +100°C

DESIGN STANDARD:	EN 1074-1
FACE TO FACE:	EN 558 Serie 1
FLANGES:	EN 1092-2
TEST:	EN 12266-1
LEAKAGE RATE:	Rate B
WORKING TEMPERATURE:	Max. +100°C

	COMPONENTI - PARTS	MATERIALI - MATERIALS
1	CORPO BODY	EN-GJL 250 EN-GJL 250
2	TENUTA CORPO BODY SEAL RING	ACCIAIO INOX AISI 304 AISI 304 STAINLESS STEEL
3	TENUTA DISCO DISC SEAL RING	ACCIAIO INOX AISI 304 AISI 304 STAINLESS STEEL
4	OTTURATORE OBTURATOR	EN-GJL 250 EN-GJL 250
5	ASSE STEM	ACC.INOX AISI420 (EN 1.4021) SS AISI420 (EN 1.4021)
6	GUARNIZIONE GASKET	GRAFITE GRAPHITE
7	CAPPELLO BONNET	EN-GJL 250 EN-GJL 250
8	VITE E DADO BOLT & NUT	ACCIAIO ZINCATO GALVANIZED STEEL
9	GUARNIZIONE GASKET	GRAFITE GRAPHITE
10	PREMISTOPPA PACKING GLAND	EN-GJL 250 EN-GJL 250
11	VOLANTINO HANDWHEEL	EN-GJL 250 EN-GJL 250

RIVESTIMENTO - COATING

Colore blu RAL 7015.
Blue colour RAL 7015.