

## PRZEPUSTNICA MIĘDZYKOŁNIERZOWA TYP LUG OD DN40 DO DN200 PN10-PN16

### LUG BUTTERFLY VALVE FROM DN40 TO DN200 PN10-PN16

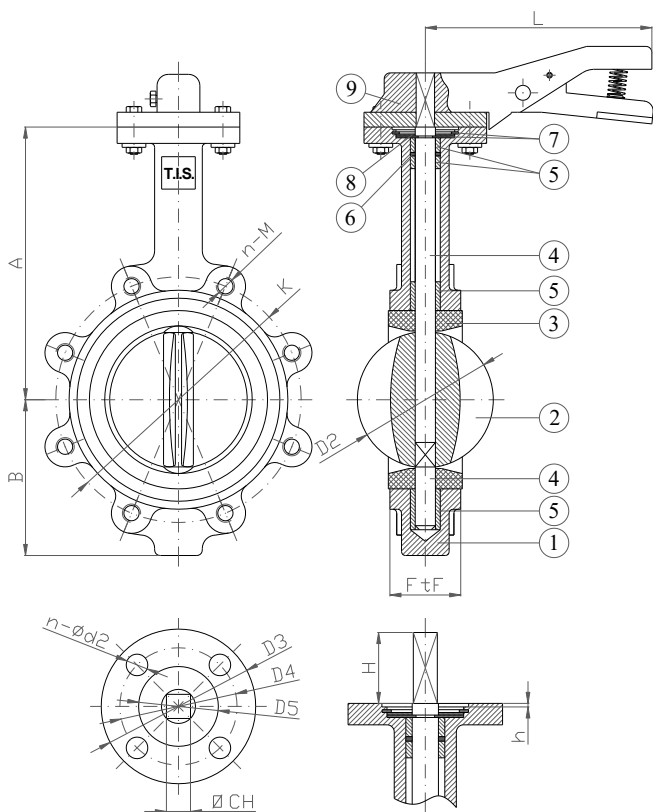


#### ZASTOSOWANIE:

Dostawa, odbiór, dystrybucja wody pitnej.

#### APPLICATION:

Supply, collection, distribution of drinkable water.



#### POWŁOKA MALARSKA - COATING

Zewnętrzna powłoka korpusu i powłoka dysku epoksydowa w kolorze niebieskim RAL 5015: powłoka korpusu o grubości min. 250µm, powłoka dysku o grubości min. 400µm.

External and disc FBE coating process with epoxy resin powder of blue colour RAL 5015: body thickness of 250µm, disc thickness of 400µm.

#### CECHY PRODUKTU - MAIN FEATURES

<b>WYKONANIE:</b>	EN 593, EN 1074-1 i EN 1074-2
<b>DŁUGOŚĆ ZABUDOWY:</b>	EN 558 Szereg 20
<b>KOŁNIERZE:</b>	EN 1092-2
<b>PRÓBY:</b>	EN 12266-1
<b>KOŁNIERZ POD NAPĘD:</b>	ISO 5211
<b>TEMPERATURA ROBOCZA:</b>	Max. +80°C

<b>DESIGN STANDARD:</b>	EN 593, EN 1074-1 and EN 1074-2
<b>FACE TO FACE:</b>	EN 558 Serie 20
<b>FLANGES:</b>	EN 1092-2
<b>TESTS:</b>	EN 12266-1
<b>TOP FLANGE:</b>	ISO 5211
<b>WORKING TEMPERATURE:</b>	Max. +80°C

	CZĘŚCI PARTS	MATERIAŁY MATERIALS
1	KORPUS BODY	EN-GJS 400-15 EN-GJS 400-15
2	DYSK DISC	EN-GJS 400-15 (+powłoka epoksydowa) EN-GJS 400-15 (epoxy coated)
3	MANSZETA SEAT	EPDM (na życzenie NBR) EPDM COATED (NBR on request)
4	TRZPIEŃ STEM	EN 1.4021 (STAL AISI 420) EN 1.4021 (SS AISI 420)
5	TULEJA BUSHING	WŁÓKNO SZKLANE + PTFE FIBERGLASS + PTFE
6	O-RING O-RING	NBR NBR
7	PIERŚCIEN SEGERA CIRCLIP	STAL STEEL
8	PODKŁADKA WASHER	MOSIADZ BRASS
9	DŹWIGNIA LEVER	EN-GJL 250 EN-GJL 250

DN	K	n-ød		D2	D3	D4	D5	n-ød2	h	CH	H	A	B	L	FtF	Kv	W (kg)
		PN10	PN16														
40	110	4-M16	4-M16	43	65	50	35	4-7	3	11	32	140	70	221	33	78	3,0
50	125	4-M16	4-M16	52	90	70	50	4-9	4	11	32	161	80	260	43	98	4,0
65	145	4-M16	4-M16	64	90	70	50	4-9	4	11	32	175	89	260	46	167	4,7
80	160	8-M16	8-M16	79	90	70	50	4-9	4	11	32	181	95	260	46	258	5,5
100	180	8-M16	8-M16	104	90	70	50	4-9	4	14	35	200	114	260	52	512	7,8
125	210	8-M16	8-M16	123	90	70	50	4-9	4	14	35	213	127	260	56	872	10,5
150	240	8-M20	8-M20	155	90	70	50	4-9	4	14	35	226	140	260	56	1347	11,7
200	295	8-M20	12-M20	202	125	102	70	4-12	4	17	40	260	175	355	60	2675	18,0



PN 10/16 - Art. D114 EPDM Q

PN 10/16 - Art. D116 EPDM Q

PN 10/16 - Art. D114 NBR Q

PN 10/16 - Art. D116 NBR Q



## PRZEPUSTNICA MIĘDZYKOŁNIERZOWA TYP LUG DN40-DN200 PN10-PN16

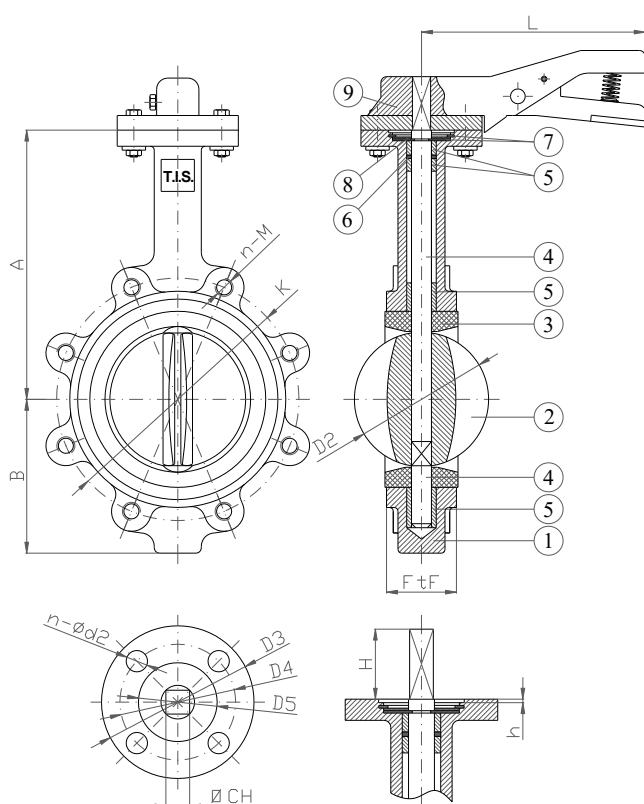
### LUG BUTTERFLY VALVE FROM DN40 TO DN200 PN10-PN16

#### ZASTOSOWANIE:

W instalacjach przesyłu wody, sprężonego powietrza oraz innych płynów chemicznie obojętnych.

#### APPLICATION:

Water systems, compressed air and non acidic fluid.



#### ZABEZPIECZENIE POWIERZCHNI - COATING

Farbą epoksydową koloru niebieskiego RAL 5015, grubości min. 250 µm.  
External FBE coating process with epoxy resin powder of blue colour RAL 5015 and thickness of 250µm.

#### CECHY PRODUKTU - MAIN FEATURES

<b>WYKONANIE:</b>	EN 593, EN 1074-1; EN 1074-2
<b>DŁUGOŚĆ ZABUDOWY:</b>	EN 558 Szereg 20
<b>KOŁNIERZE:</b>	EN 1092-2
<b>PRÓBY ODBIORCZE:</b>	EN 12266-1
<b>PRZYŁĄCZE POD NAPĘD:</b>	ISO 5211
<b>TEMPERATURA PRACY:</b>	EPDM ≤ +120°C NBR ≤ +80°C

<b>DESIGN STANDARD:</b>	EN 593, EN 1074-1, EN 1074-2
<b>FACE TO FACE:</b>	EN 558 Serie 20
<b>FLANGES:</b>	EN 1092-2
<b>TESTS:</b>	EN 12266-1
<b>TOP FLANGE:</b>	ISO 5211
<b>WORKING TEMPERATURE:</b>	EPDM ≤ +120°C NBR ≤ +80°C

	CZĘŚCI PARTS	MATERIAŁY MATERIALS	
		Art. D114	Art. D116
1	KORPUS BODY	EN-GJL 250 (GG-25) EN-GJL 250 (GG-25)	EN-GJS 400-15 (GGG-50) EN-GJS 400-15 (GGG-50)
2	DYSK DISC	EN-GJS 400-15 (GGG-50) EN-GJS 400-15 (GGG-50)	EN 1.4301 (AISI 304) EN 1.4301 (AISI 304)
3	SIEDZISKO SEAT	EPDM / NBR manszeta wymienna EPDM / NBR	
4	TRZPIEŃ STEM	STAL NIERDZEWNA EN 1.4021 (AISI 420) STAINLESS STEEL EN 1.4021 (AISI 420)	
5	TULEJA SEAL BUSH	FIBERGLASS + PTFE FIBERGLASS + PTFE	
6	O-RING O-RING	NBR NBR	
7	POKRYWA COVER	STAL STEEL	
8	PODKŁADKA WASHER	STAL NIERDZEWNA EN 1.4021 (AISI 420) STAINLESS STEEL EN 1.4021 (AISI 420)	
9	DŹWIGNIA LEVER	EN-GJL 250 (GG-25) EN-GJL 250 (GG-25)	

DN	K	n-ød		D2	D3	D4	D5	n-ød2	h	CH	H	A	B	L	FtF	Kv	W(kg)
		PN10	PN16														
40	110	4-M16	4-M16	43	70	50	35	4-7	3	11	32	124	70	210	33	48	3.2
50	125	4-M16	4-M16	52	90	70	50	4-9	4	11	32	161	80	260	43	80	4.7
65	145	4-M16	4-M16	64	90	70	50	4-9	4	11	32	175	89	260	46	131	5.9
80	160	8-M16	8-M16	79	90	70	50	4-9	4	11	32	181	95	260	46	290	6
100	180	8-M16	8-M16	104	90	70	50	4-9	4	14	35	200	114	260	52	510	9
125	210	8-M16	8-M16	123	90	70	50	4-9	4	14	35	213	127	260	56	715	11
150	240	8-M20	8-M20	155	90	70	50	4-9	4	14	35	226	139	260	56	1387	12.7
200	295	8-M20	12-M20	202	125	102	70	4-12	4	17	40	260	175	360	60	2746	18.6



## PRZEPUSTNICA MIĘDZYKOŁNIERZOWA TYP LUG OD DN40 DO DN200 PN10-PN16

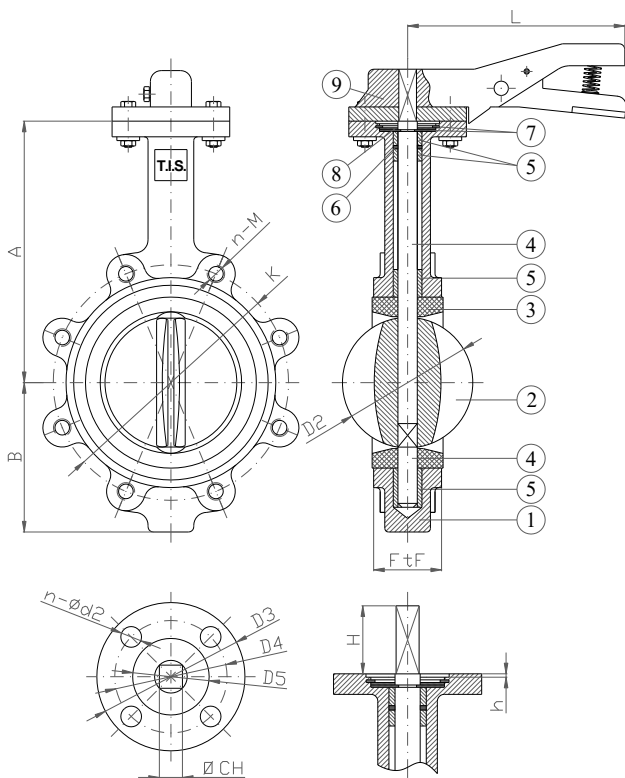
### LUG BUTTERFLY VALVE FROM DN40 TO DN200 PN10-PN16

#### ZASTOSOWANIE:

Systemy przesyłu wody, ciepłownictwa, klimatyzacji i przeciwpożarowe.

#### APPLICATION:

Water systems, heating, conditioning and fire prevention.



#### POWŁOKA MALARSKA - COATING

Zewnętrzna powłoka epoksydowa w kolorze niebieskim RAL 5015 o grubości min. 250 µm.  
External FBE coating process with epoxy resin powder of blue colour RAL 5015 and thickness of 250µm.

#### CECHY PRODUKTU - MAIN FEATURES

<b>WYKONANIE:</b>	EN 593, EN 1074-1 i EN 1074-2
<b>DŁUGOŚĆ ZABUDOWY:</b>	EN 558 Szereg 20
<b>KOŁNIERZE:</b>	EN 1092-2
<b>PRÓBY:</b>	EN 12266-1
<b>KOŁNIERZ POD NAPĘD:</b>	ISO 5211
<b>TEMPERATURA ROBOCZA:</b>	EPDM ≤ +120°C NBR ≤ +80°C

<b>DESIGN STANDARD:</b>	EN 593, EN 1074-1 and EN 1074-2
<b>FACE TO FACE:</b>	EN 558 Serie 20
<b>FLANGES:</b>	EN 1092-2
<b>TESTS:</b>	EN 12266-1
<b>TOP FLANGE:</b>	ISO 5211
<b>WORKING TEMPERATURE:</b>	EPDM ≤ +120°C NBR ≤ +80°C

CZĘŚCI PARTS		MATERIAŁY MATERIALS
		Art. D112
1	KORPUS BODY	EN-GJS 400-15 EN-GJS 400-15
2	DYSK DISC	AISI 316 SS AISI 316
3	MANSZETA SEAT	EPDM (na życzenie NBR) EPDM COATED (NBR on request)
4	TRZPIEŃ STEM	EN 1.4021 (STAL AISI 420) EN 1.4021 (SS AISI 420)
5	TULEJA BUSHING	WŁÓKNO SZKLANE + PTFE FIBERGLASS + PTFE
6	O-RING O-RING	NBR NBR
7	PIERŚCIEN SEGERA CIRCLIP	STAL STEEL
8	PODKŁADKA WASHER	MOSIADZ BRASS
9	DŹWIGNIA LEVER	EN-GJL 250 EN-GJL 250

DN	K	n-ød		D2	D3	D4	D5	n-ød2	h	CH	H	A	B	L	F±F	Kv	W (kg)
		PN10	PN16														
40	110	4-M16	4-M16	43	65	50	35	4-7	3	11	32	140	70	221	33	78	3,0
50	125	4-M16	4-M16	53	90	70	50	4-9	4	11	32	161	80	260	43	98	4,0
65	145	4-M16	4-M16	65	90	70	50	4-9	4	11	32	175	89	260	46	167	4,7
80	160	8-M16	8-M16	79	90	70	50	4-9	4	11	32	181	95	260	46	258	5,5
100	180	8-M16	8-M16	105	90	70	50	4-9	4	14	35	200	114	260	52	512	7,8
125	210	8-M16	8-M16	124	90	70	50	4-9	4	14	35	213	127	260	56	872	10,5
150	240	8-M20	8-M20	156	90	70	50	4-9	4	14	35	226	140	260	56	1347	11,7
200	295	8-M20	12-M20	203	125	102	70	4-12	4	17	40	260	175	355	60	2675	18,0