



Art. 038016TIS1

MANICOTTO ELETTROSALDABILE, PE 100, SDR 11

ELECTROFUSION COUPLER, PE 100, SDR 11

APPLICAZIONE:

Impianti di acquedottistica, di convogliamento gas combustibili, di fognature civili ed industriali, di irrigazione etc...

APPLICATION:

Water pipeline systems, for gas, civil and industrial sewerage, irrigation etc...

NORME PRODOTTO:

UNI EN 1555-3
UNI EN 12201-3

PRODUCT STANDARS:

UNI EN 1555-3
UNI EN 12201-3

TEMPERATURA DI ESERCIZIO:

Max. +60°C

WORKING TEMPERATURE:

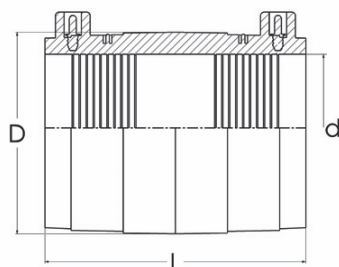
Max. +60°C

PRESSIONE DI ESERCIZIO MAX:

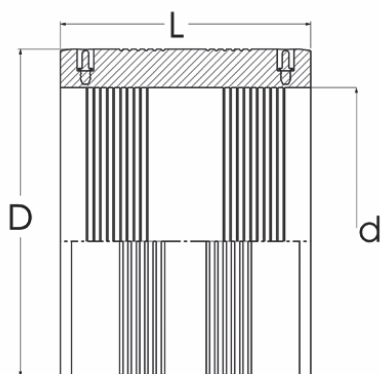
Acqua PN16
Gas S5

MAX WORKING PRESSURE:

Water PN16
Gas S5



TYPE A



TYPE B



d	20	25	32	40	50	63	75	90	110	125	140	160	180	200	225	250	280	315	355	400	450	500	560	630	710	800	900	1000	
D	33	41	48	55	67	80	97	119	140	160	180	200	222	247	277	310	345	390	440	495	554	615	690	775	880	995	1100	1230	
L	60	71	82	86	98	107	118	148	170	170	170	188	185	200	200	210	220	230	255	300	320	365	400	420	445	470	500	500	
Type	A	A	A	A	A	A	A	A	A	A	A	A	A	B	B	B	B	B	B	B	B	B	B	B	B	B	B	B	B