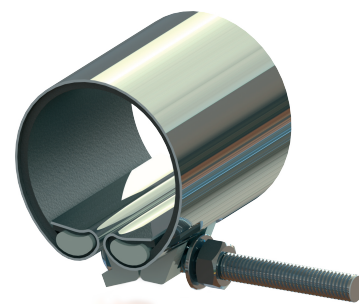




ART. 046002 TIS1

COLLARE DI RIPARAZIONE A UNA VITE PN16 ONE BOLT REPAIR CLAMP PN16

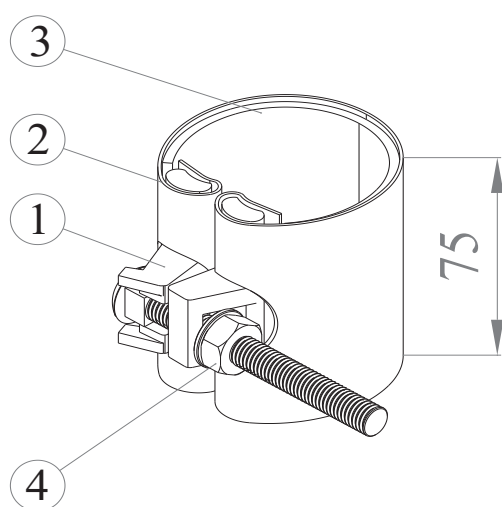


APPLICAZIONE:

Riparazione di rotture localizzate o piccoli fori di tubazioni per servizio acqua

APPLICATION:

Repair of pipe for water service with small breaks or holes



CARATTERISTICHE PRINCIPALI - MAIN FEATURES

PRESSIONE D'ESERCIZIO	PN16
TEMP. ESERCIZIO:	Max. + 50°C
COPPIA DI SERRAGGIO:	da effettuarsi con chiave dinamometrica
WORKING PRESSURE:	PN16
WORKING TEMP:	Max. + 50°C
TIGHTENING TORQUE:	to be carried out with dynamometer wrench

	COMPONENTI - PARTS	MATERIALI - MATERIALS
1	MORSETTO CLAMP	GHISA SFEROIDALE ZINCATA GALVANIZED DUCTILE IRON
2	FASCIA BAND	ACCIAIO INOX STAINLESS STEEL
3	GUARNIZIONE GASKET	NBR NBR
4	VITE, DADO, RONDELLA SCREW, NUT, WASHER	ACCIAIO ZINCATO 4.8 4.8 GALVANIZED STEEL

DN (inch)	DN (mm)	RANGE	Coppia di serraggio - Tightening torque (Nm)
15	1/2"	19-23	20
20	3/4"	24-28	20
25	1"	29-34	20
32	1 1/4"	39-43	20
40	1 1/2"	45-49	20
50	2"	55-61	20
65	2 1/2"	71-76	30
80	3"	87-93	30
100	4"	112-118	30
125	5"	137-143	30