



PN 25 - Art. E053

PN 40 - Art. E054



ZAWÓR ODPOWIETRZAJĄCO-NAPOWIETRZAJĄCY 1-KOMOROWY PN25-PN40

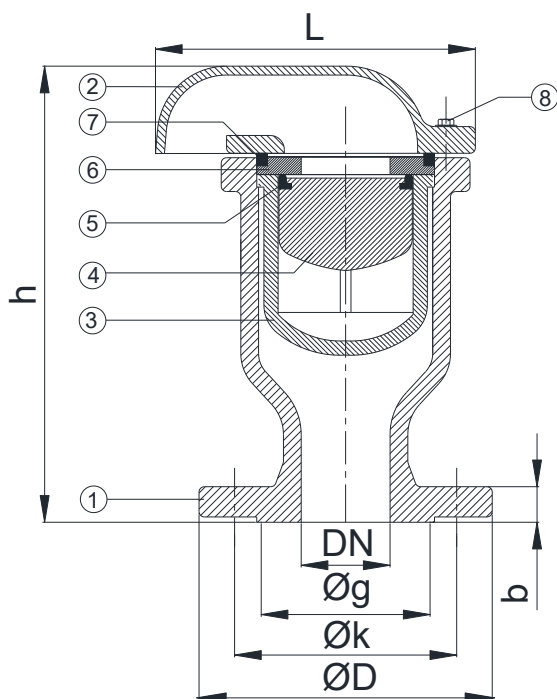
AIR RELEASE VALVE SINGLE CHAMBER PN25-PN40

ZASTOSOWANIE:

Dostawa, odbiór i dystrybucja wody.

APPLICATION:

Supply, collection and distribution of water.



	CZĘŚCI - PARTS	MATERIAŁY - MATERIALS
1	KORPUS BODY	EN-GJS-400-15 (GGG-40) EN-GJS-400-15 (GGG-40)
2	POKRYWA COVER	EN-GJS-400-15 (GGG-40) EN-GJS-400-15 (GGG-40)
3	PROWADNICA PŁYWAKA CAGE	POLIAMID 6 POLYAMID 6
4	PŁYWAK FLOATER	POLIPROPYLEN FOAMED POLYPROPYLENE
5	O-RING O-RING	EPDM EPDM
6	DYSK DISC	MOSIADZ BRASS
7	O-RING O-RING	EPDM EPDM
8	ŚRUBA ,PODKŁADKA SCREW & WASHER	STAL OCYNK. 8.8 STEEL 8.8

POWŁOKA ANTYKOROZYJNA - COATING

Zewnętrzna i wewnętrzna powłoka epoksydowa koloru niebieskiego RAL 5015 grubości min. 250µm.
External / internal FBE coating process with epoxy resin powder of blue colour RAL 5015 and thickness of 250µm.

ART.	E053								E054							
	50	65	80	100	125	150	200	250	50	65	80	100	125	150	200	250
DN	50	65	80	100	125	150	200	250	50	65	80	100	125	150	200	250
L	180	180	180	265	265	265	345	440	180	180	180	265	265	265	345	440
h	260	260	260	320	320	320	450	810	260	260	260	320	320	320	450	810
W (kg)	11.0	12.0	14.5	24.5	27	31.5	56.0	180	11.0	12.0	14.5	24.5	27	31.5	57.0	185
øD	165	185	200	235	270	300	360	425	165	185	200	235	270	300	375	450
øk	125	145	160	190	220	250	310	370	125	145	160	190	220	250	320	385
øg	99	118	132	156	184	211	274	330	99	118	132	156	184	211	284	345
n x ød	4X19	8X19	8X19	8X23	8X28	8X28	12X28	12X31	4X19	8X19	8X19	8X23	8X28	8X28	12X31	12X34
b	19	19	19	19	19	20	22	24.5	19	19	19	19	23.5	26	30	34.5
Śruby / Bolt	M16	M16	M16	M20	M24	M24	M24	M27	M16	M16	M16	M20	M24	M24	M27	M30