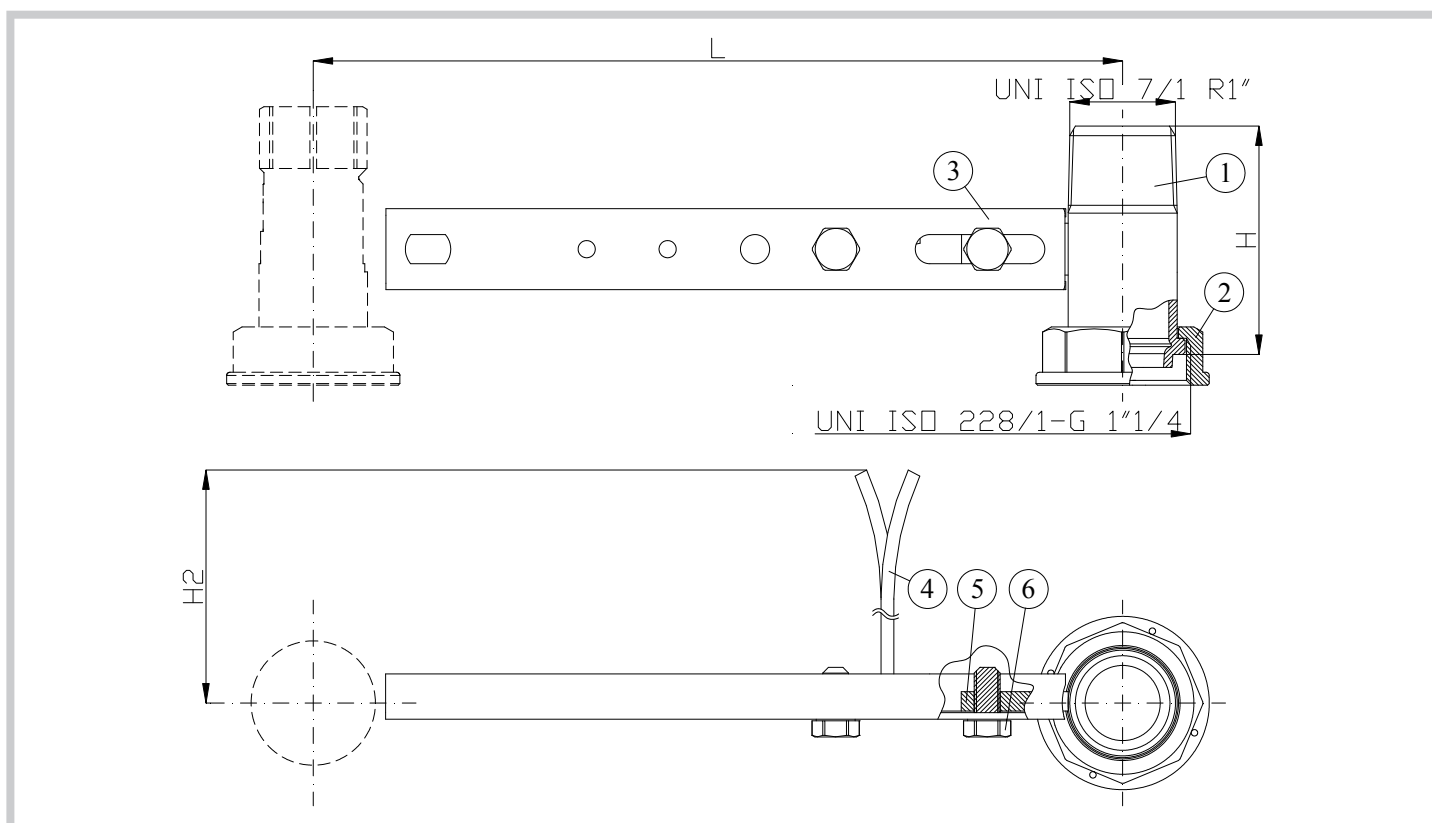


**TRAVERSA IN ACCIAIO CON CANOTTO E ZANCA A MURARE**
**STEEL CROSS BEAM WITH THREADED UNION TAIL AND WALL UP FIXING PLATE**


Inch.	L	H	H2
1 x 1 1/4	250	70.5	157.5

DENOMINAZIONE PART	MATERIALI MATERIALS
1 CANOTTO MALE UNION TAIL	ACCIAIO STEEL S235JR
2 GIRELLO NUT	OTTONE BRASS
3 TRAVERSA CROSS BEAM	ACCIAIO STEEL
4 ZANCA CROSS BEAM	ACCIAIO STEEL S235JR
5 PIASTRA PLATE	ACCIAIO STEEL S235JR
6 VITE SCREW	ACCIAIO STEEL