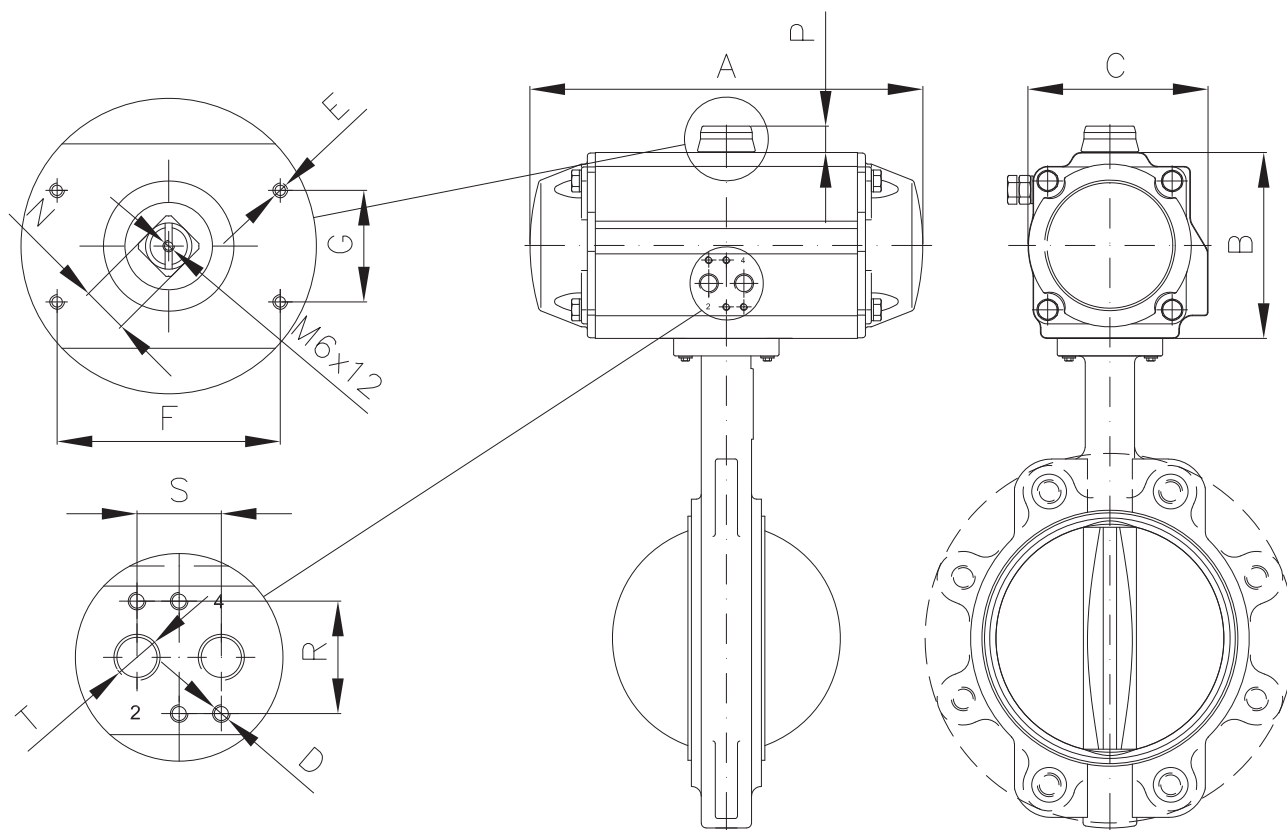




ART. D102 / D104 / D105 / D106 P
 ART. D112 / D114 / D115 / D116 P
 ART. D152 / D153 / D156 / D157 / D158 / D159 P



VALVOLA A FARFALLA WAFER/LUG/U-SECTION CON ATTUATORE PNEUMATICO SINGOLO E DOPPIO EFFETTO
 WAFER/LUG/U-SECTION BUTTERFLY VALVE WITH PNEUMATIC ACTUATOR SINGLE AND DOUBLE ACTING



CARATTERISTICHE DELL'ATTUATORE PNEUMATICO STANDARD - STANDARD PNEUMATIC ACTUATOR FEATURES

ALIMENTAZIONE:	ARIA COMPRESSA FILTRATA, SECCA O LUBRIFICATA	AIR SUPPLY:	FILTERED COMPRESSED AIR, DRY OR LUBRICATED
PRESS. ESERCIZIO ATTUATORE:	MIN.6 - MAX.8 bar	ACTUATOR WORKING PRESSURE:	MIN.6 - MAX.8 bar
LUBRIFICAZIONE GARANTITA:	1.000.000 DI MANOVRE	LUBRICATION GUARANTEED:	1.000.000 OPERATIONS
ROTAZIONE STANDARD:	ORARIO A CHIUDERE	STANDARD ROTATION:	CLOCKWISE CLOSING
INDICATORE DI POSIZIONE:	MECCANICO	POSITION INDICATOR:	MECHANICAL
TEMPERATURA D'ESERCIZIO:	-20°C +80°C	WORKING TEMPERATURE:	-20°C +80°C

DN	40	50	65	80	100	125	150	200
ACTUATOR TYPE SINGLE ACTING	AT201U	AT201U	AT201U	AT201U	AT301U	AT351U	AT401U	AT451U
ACTUATOR TYPE DOUBLE ACTING	AT101UD	AT101UD	AT101UD	AT201UD	AT201UD	AT251UD	AT301UD	AT351UD

DN	250	300	350	400	450	500	600
ACTUATOR TYPE SINGLE ACTING	AT601U	AT601U	AT651U	AT701U	AT751U	AT751U	AT1001U
ACTUATOR TYPE DOUBLE ACTING	AT451UD	AT501UD	AT551U	AT651U	AT651U	AT651U	AT701U

Diametri superiori a richiesta / Bigger diameters on request



ATTUATORE PNEUMATICO SINGOLO E DOPPIO EFFETTO
PNEUMATIC ACTUATOR SINGLE AND DOUBLE ACTING

METRIC	MODELLO TYPE	AT101		AT201		AT251		AT301		AT351		AT401		AT451		AT501	
		UD	U	UD	U	UD	U	UD	U	UD	U	UD	U	UD	U	UD	U
Tempo di apertura Opening time*	(Sec.)	0,25	0,3	0,3	0,4	0,4	0,5	0,5	0,7	0,7	0,9	0,9	1,2	1,2	1,5	1,5	1,8
Tempo di chiusura Closure time*	(Sec.)	0,3	0,35	0,35	0,5	0,5	0,6	0,6	0,9	0,8	1,1	1,1	1,4	1,4	1,8	1,7	2,1
Volume aria in fase di apertura Air volume opening	(L)	0,16		0,31		0,51		0,71		1,19		1,54		2,41		3,14	
Volume aria in fase di chiusura Air volume for closure	(L)	0,26		0,49		0,78		1,11		1,8		2,34		3,78		4,92	
A	(mm)	154		204		241		259		304		333		395		423	
B	(mm)	85		102		115		127		145		157		177		196	
C	(mm)	85		93		106		119		136		147		166		181	
D	(mm)	M5x8		M5x8		M5x8		M5x8		M5x8		M5x8		M5x8		M5x8	
E	(mm)	M5x8		M5x8		M5x8		M5x8		M5x8		M5x8		M5x8		M5x8	
F	(mm)	80		80		80		80		80		80		80		130	
G	(mm)	30		30		30		30		30		30		30		30	
N	(mm)	11		17		17		17		27		27		27		27	
P	(mm)	20		20		20		20		30		30		30		30	
R	(mm)	32		32		32		32		32		32		32		32	
S	(mm)	24		24		24		24		24		24		24		24	
T	(mm)	1/8"		1/8"		1/8"		1/4"		1/4"		1/4"		1/4"		1/4"	
Peso Weight	(Kg)	1,6	1,8	2,7	3	3,8	4,4	5,2	6	8,1	9,4	10	12,4	14,2	17,1	17,8	21,4

METRIC	MODELLO TYPE	AT551		AT601		AT651		AT701		AT751		AT801		AT1001	
		UD	U	UD	U	UD	U	UD	U	UD	U	UD	U	UD	U
Tempo di apertura Opening time*	(Sec.)	2	2,4	2,7	3,5	3,5	4,1	4	4,5	5	6	6	7,5	8	10
Tempo di chiusura Closure time*	(Sec.)	2,2	2,8	3,2	4	4	4,6	4,5	5	6	7	7	8,5	9	11
Volume aria in fase di apertura Air volume opening	(L)	4,26		5,94		10		14,5		20		25		49	
Volume aria in fase di chiusura Air volume for closure	(L)	6,89		9,46		15,2		21,4		33		40		84	
A	(mm)	474		528		605		710		812		855		950	
B	(mm)	221		245		299		330		383		410		518	
C	(mm)	200		222		262		330		371		418		528	
D	(mm)	M5x8		M5x8		M6x10		M6x10		M6x10		M6x10		M6x10	
E	(mm)	M5x8		M5x8		M5x8		M5x8		M5x8		M5x8		M6x10	
F	(mm)	130		130		130		130		130		130		200	
G	(mm)	30		30		30		30		30		30		50	
N	(mm)	36		36		36		36		36		36		36	
P	(mm)	50		50		50		50		50		50		80	
R	(mm)	32		32		45		45		45		45		45	
S	(mm)	24		24		40		40		40		40		40	
T	(mm)	1/4"		1/4"		3/8"		1/2"		1/2"		1/2"		1/2"	
Peso Weight	(Kg)	24,3	32,7	34,3	43,6	54,6	69	76,3	95,5	118	150	127	169	170	238

*** I tempi di apertura / chiusura degli attuatori sono stati ottenuti nelle seguenti condizioni:**

Per i modelli da AT101U a AT501U: (1) Temperatura ambiente, (2) Corsa attuatore 90°, (3) Elettrovalvola con orifizio di 4mm e portata Qn 400 L/min, (4) Diametro interno tubi circuito 8mm, (5) Aria pulita, (6) Pressione di alimentazione 5,5 bar (79,75 Psi), (7) Attuatore senza carico esterno resistente;
 Per i modelli da AT551U a AT1001U: (1) Temperatura ambiente, (2) Corsa attuatore 90°, Valvola a solenoide con orifizio di 11mm e portata Qn 6000 L/min, (4) Diametro interno tubi circuito 11mm, (5) Aria pulita, (6) Pressione di alimentazione 5,5 bar (79,75 Psi), (7) Attuatore senza carico esterno resistente.

Attenzione: se durante il funzionamento alcuni dei parametri qui sopra saranno variati, anche il tempo di apertura / chiusura risulterà diverso da quello indicato in tabella.

*** The above opening / closing times of the actuator are obtained in the following test conditions:**

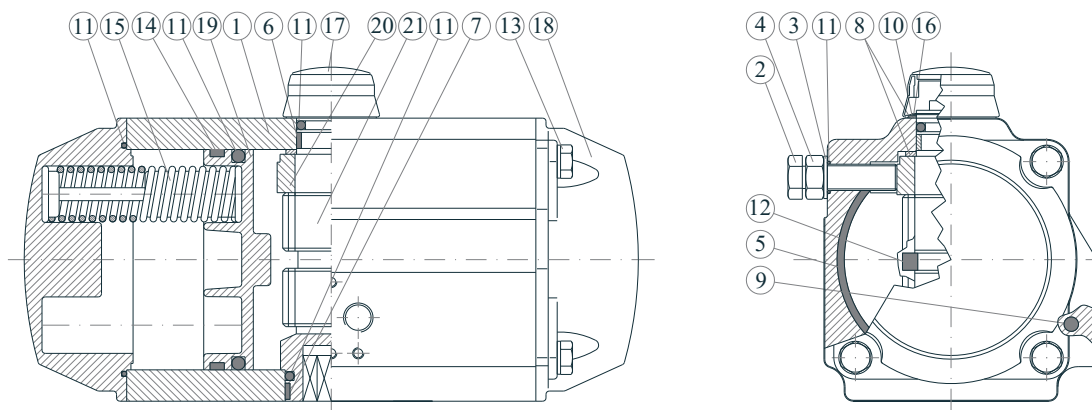
For model AT101U to AT501U: (1) Room temperature, (2) Actuator stroke 90°, (3) Solenoid valve with orifice of 4 mm and a flow capacity Qn 400 L/min., (4) Inside pipe diameter 8 mm, (5) Medium clean air, (6) Air supply pressure 5,5 bar (79,75 Psi), (7) Actuator without external resistance load.
 For model AT551U to AT1001U: (1) Room temperature, (2) Actuator stroke 90°, (3) Solenoid valve with orifice of 11 mm and a flow capacity Qn 6000 L/min., (4) Inside pipe diameter 11 mm, (5) Medium clean air, (6) Air supply pressure 5,5 bar (79,75 Psi), (7) Actuator without external resistance load.

Caution: obviously on the field applications when one or more of the above parameter are different, the opening / closing time will be different.

ATTUATORE CERTIFICATO ATEX 94/9/CE	ATEX 94/9/CE CERTIFIED ACTUATOR
------------------------------------	---------------------------------



**ATTUATORE PNEUMATICO SINGOLO E DOPPIO EFFETTO
PNEUMATIC ACTUATOR SINGLE AND DOUBLE ACTING**



	COMPONENTI / PARTS	MATERIALI / MATERIALS
1	CORPO / BODY	LEGA ALLUMINIO ESTRUSO / EXTRUDED ALUMINIUM ALLOY
2	VITE FINECORSA / STOP CAP SCREW	ACCIAIO INOX A2 / STAINLESS STEEL A2
3	RONDELLA / WASHER	ACCIAIO INOX AISI 304 / STAINLESS STEEL AISI 304
4	DADO FINE CORSA / NUT (Stop screw)	ACCIAIO INOX A2 / STAINLESS STEEL A2
5	CUSCINETTO / BEARING	PA
6	CUSCINETTO / BEARING	PPS
7	CUSCINETTO / BEARING	PPS
8	CUSCINETTO REGGISPINTA / THRUST BEARING	PA
9	TAPPO / PLUG	NBR
10	RONDELLA REGGISPINTA / THRUST WASHER	ACCIAIO INOX AISI 304 / STAINLESS STEEL AISI 304
11	O-RING / O-RING	NBR
12	GUIDA PISTONE / PISTON GUIDE	PA
13	VITE / SCREW	ACCIAIO INOX A2 / STAINLESS STEEL A2
14	CUSCINETTO / BEARING	POM
15	MOLLA / SPRING	LEGA D'ACCIAIO / ALLOY STEEL
16	SEEGER / SPRING CLIP	C75
17	INDICATORE DI POSIZIONE / POSITION INDICATOR	PA
18	COPERCHIO / END CAP	LEGA ALLUMINIO / ALUMINIUM ALLOY
19	PISTONE / PISTON	LEGA ALLUMINIO / ALUMINIUM ALLOY
20	CAMMA / OCTI-CAM	ACCIAIO INOX / STAINLESS STEEL
21	ALBERO / DRIVE SHAFT	ALLUMINIO [Solo per AT1001] / ALUMINIUM [Only for AT1001] ACCIAIO NICHELATO / STEEL NICKEL PLATED

CODICE	PRINCIPALI OPTIONAL A RICHIESTA / MAIN OPTIONAL ON REQUEST
AP 00	BOX DI FINECORSA IN TECNOPOLIMERO IP67 / TECNOPOLIMER LIMIT SWITCH BOX IP67
AP 01	BOX DI FINECORSA IN ALLUMINIO IP67 / ALUMINIUM LIMIT SWITCH BOX IP67
AP 02	ELETTROVALVOLA 3/5 MONOSTABILE 1 SOLENOIDE / SOLENOID VALVE 3/5 MONOSTABLE
AP 03	ELETTROVALVOLA 3/5 BISTABILE 2 SOLENOIDI / SOLENOID VALVE 3/5 BISTABLE
AP 04	REGOLATORE DI VELOCITA' / SPEED FLOW CONTROLLER
AP 05	RIDUTTORE DI SFORZI AD INGRANAGGI DISINSERIBILE / DECLUTCHABLE GEAR BOX
AP 06	POSIZIONATORE ELETTRO-PNEUMATICO 4-20mA IN INGRESSO IP55 / ELECTRO-PNEUMATIC POSITIONING DEVICE 4-20mA INPUT SIGNAL IP55
AP 06EI	POSIZIONATORE ELETTRONICO / SMART POSITIONER