



PN 10 - ART. E050

PN 16 - ART. E051



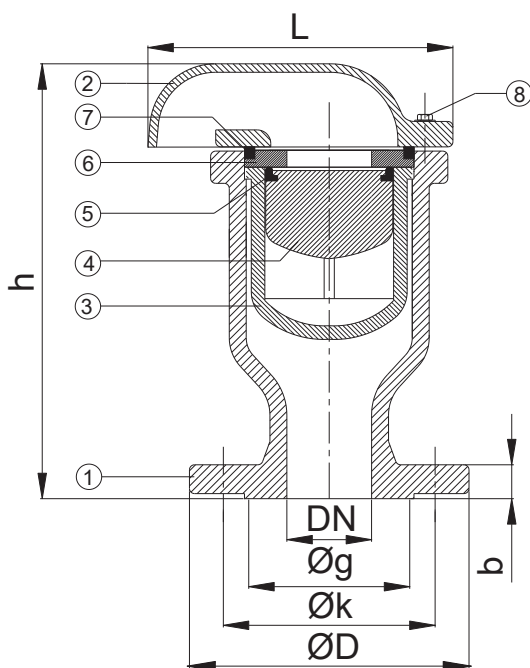
SFIATO SINGOLO GALLEGGIANTE PN10-PN16
AIR RELEASE VALVE SINGLE CHAMBER PN10-PN16

APPLICAZIONE:

Fornitura, raccolta e distribuzione di acqua.

APPLICATION:

Supply, collection and distribution of water.



	COMPONENTI - PARTS	MATERIALI - MATERIALS
1	CORPO BODY	EN - GJS 400 - 15 EN - GJS 400 - 15
2	COPERCHIO COVER	EN - GJS 400 - 15 EN - GJS 400 - 15
3	GABBIA CAGE	POLIAMIDE 6 POLYAMID 6
4	GALLEGGIANTE FLOATER	POLIPROPILENE FOAMED POLYPROPYLENE
5	O-RING O-RING	EPDM EPDM
6	DISCO DISC	OTTONE BRASS
7	O-RING O-RING	EPDM EPDM
8	VITE E RONDELLA SCREW & WASHER	ACCIAIO 8.8 STEEL 8.8

RIVESTIMENTO - COATING
Esterno/interno con polvere epossidica di colore blu RAL 5015 e spessore 250µm.
External/internal FBE coating process with epoxy resin powder of blue colour RAL 5015 and thickness of 250µm.

ART.	E050								E051								
	50	65	80	100	125	150	200	250	50	65	80	100	125	150	200	250	
DN	50	65	80	100	125	150	200	250	50	65	80	100	125	150	200	250	
L	180	180	180	265	265	265	345	440	180	180	180	265	265	265	345	440	
h	260	260	260	320	320	320	450	810	260	260	260	320	320	320	450	810	
øD	165	185	200	220	250	285	340	395	165	185	200	220	250	285	340	405	
øk	125	145	160	180	210	240	295	350	125	145	160	180	210	240	295	355	
øg	99	118	132	156	184	211	266	319	99	118	132	156	184	211	266	319	
n x ød	4x19	4x19	8x19	8x19	8x19	8x23	8x23	12x23	4x19	4x19	8x19	8x19	8x19	8x23	12x23	12x28	
b	19	19	19	19	19	19	20	22	19	19	19	19	19	19	20	22	
Viti / Bolt	M16	M16	M16	M16	M16	M20	M20	M20	M16	M16	M16	M16	M16	M16	M20	M20	M24
Peso / weight (kg)	10.5	12	12	24	26	30	54	175	10.5	12	12	24	26	30	54	175	