



MANICOTTO ELETTROSALDABILE, PE 100, SDR 27,6

ELECTROFUSION COUPLER, PE 100, SDR 27,6

APPLICAZIONE:

Impianti di acquedottistica e di irrigazione.

APPLICATION:

Water pipeline systems and irrigation.

NORME PRODOTTO:

UNI EN 12201-3

PRODUCT STANDARS:

UNI EN 12201-3

TEMPERATURA DI ESERCIZIO:

Max. +60°C

WORKING TEMPERATURE:

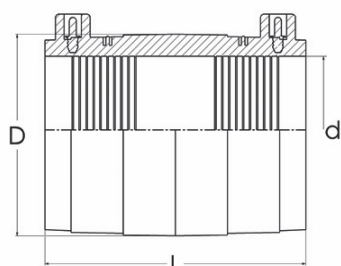
Max. +60°C

PRESSIONE DI ESERCIZIO MAX:

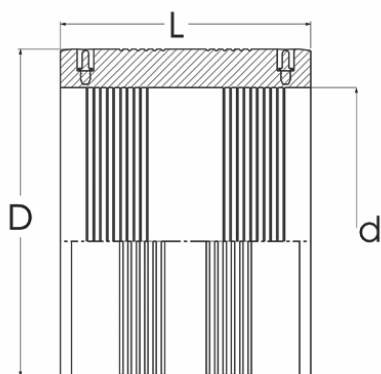
Acqua PN6

MAX WORKING PRESSURE:

Water PN6



TYPE A



TYPE B



d	160	180	200	225	250	280	315	355	400	450	500	560
D	175	197	220	245	275	305	345	390	440	495	550	615
L	160	160	165	165	165	165	165	180	220	220	220	250
Type	A	A	A	A	A	A	A	A	B	B	B	B