



Art. 037016TIS1

MANICOTTO ELETTROSALDABILE, PE 100, SDR 17

ELECTROFUSION COUPLER, PE 100, SDR 17

APPLICAZIONE:

Impianti di acquedottistica, di convogliamento gas combustibili, di fognature civili ed industriali, di irrigazione etc...

APPLICATION:

Water pipeline systems, for gas, civil and industrial sewerage, irrigation etc...

NORME PRODOTTO:

UNI EN 1555-3
UNI EN 12201-3

PRODUCT STANDARS:

UNI EN 1555-3
UNI EN 12201-3

TEMPERATURA DI ESERCIZIO:

Max. +60°C

WORKING TEMPERATURE:

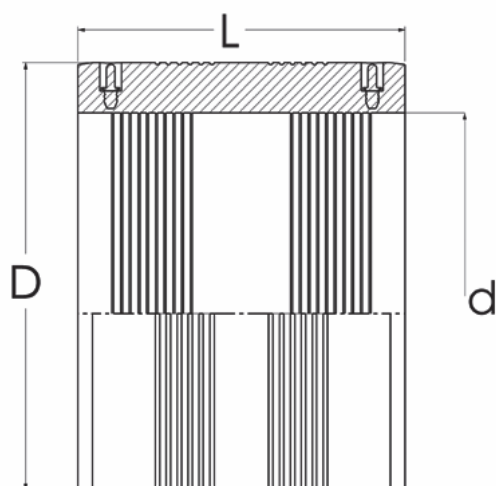
Max. +60°C

PRESSIONE DI ESERCIZIO MAX:

Acqua PN10
Gas S8

MAX WORKING PRESSURE:

Water PN10
Gas S8



d	200	225	250	280	315	355	400	450	500	560	630	710	800	900	1000	1200	1400	1600
D	235	265	295	330	365	415	470	530	590	655	740	840	935	1050	1175	1371	1600	1829
L	200	200	210	220	230	255	300	320	365	400	420	445	470	500	500	500	550	575