

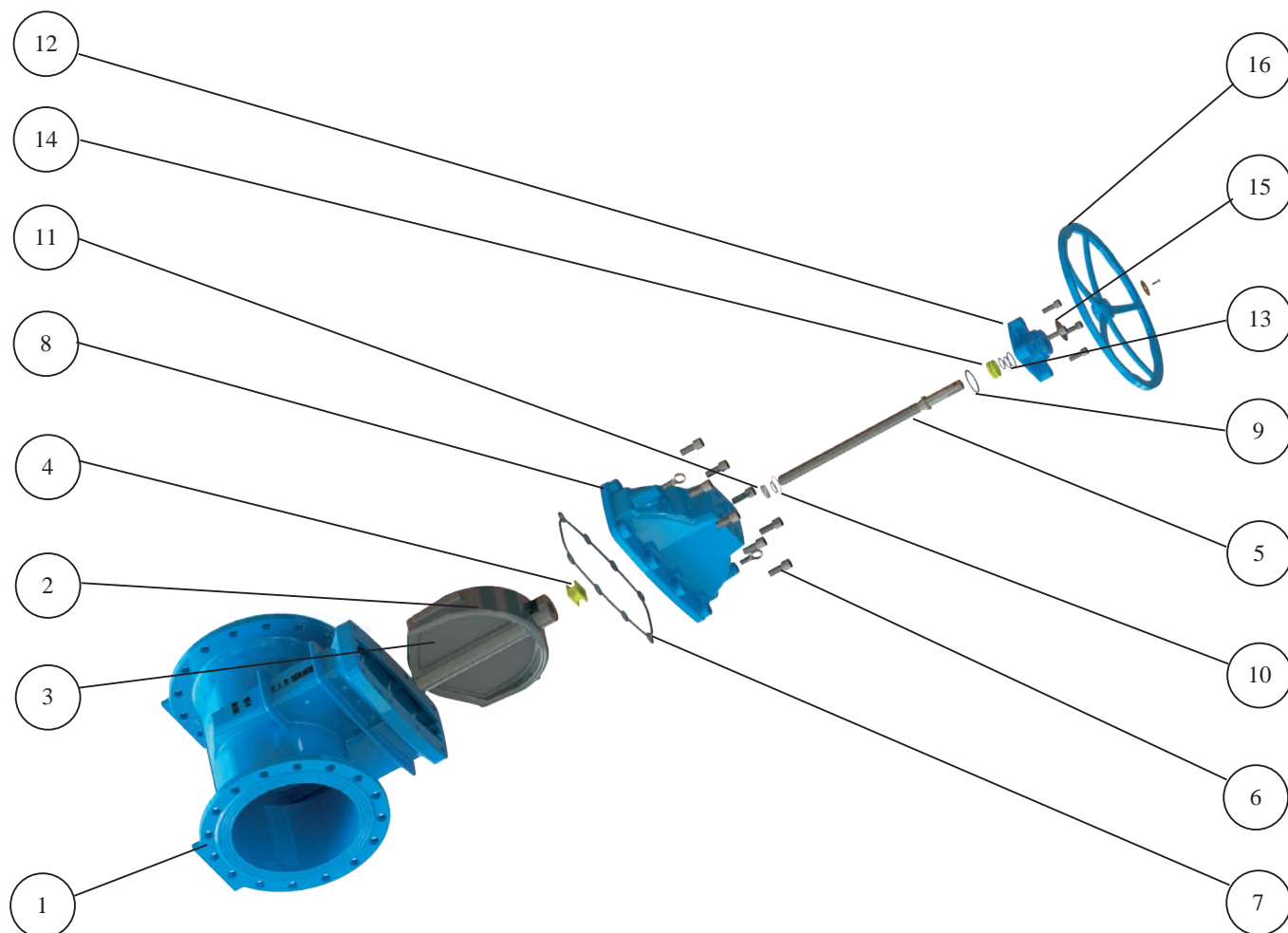
# SARACINESCA A CUNEO GOMMATO • CORPO OVALE PN25

## CARATTERISTICHE COSTRUTTIVE

- Conforme alle norme EN 1171, EN1074-1 e EN1074-2;
- Scartamento in accordo alla norma EN 558 Serie 15;
- Corpo, coperchio e cuneo in ghisa sferoidale EN GJS 500-7 in accordo alla norma EN 1563;
- Cuneo rivestito in elastomero EPDM vulcanizzato;
- Rivestimento del cuneo e guarnizioni in gomma EPDM in accordo alla norma EN 681-1;
- Flange dimensionate e forate secondo la norma EN 1092-2;
- Viteria in acciaio zincato grado 8.8 e protetta dagli agenti esterni;
- Albero in acciaio inossidabile AISI 420;
- Parti a contatto col fluido conformi al DM 174 del 6/04/2004;
- Rivestimento anti corrosione interno ed esterno mediante polvere epossidica FBE (Fusion Bonded Epoxy), colore blu RAL 5015, spessore 250 µm;
- Test idraulici in accordo alla norma EN 12266-1;
- Temperatura di esercizio Min. -10°C Max. +70°C.

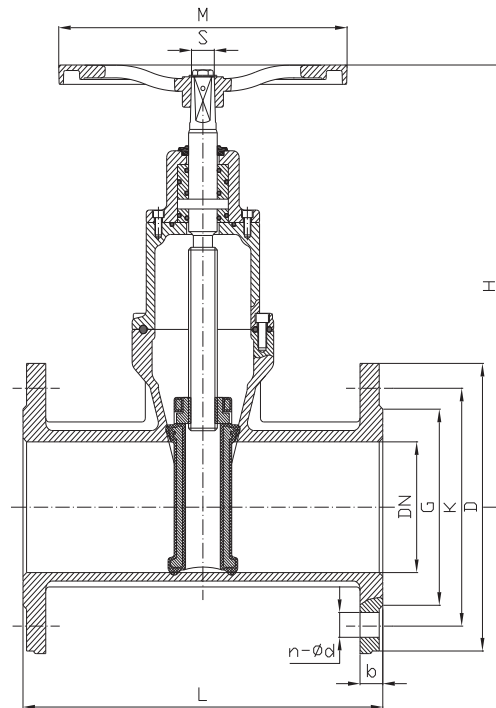


## MATERIALI



ITEM	COMPONENTI	MATERIALI	NOTE
1	Corpo	Ghisa sferoidale EN-GJS 500-7	Rivestimento epossidico 250 µm
2	Rivestimento cuneo	Gomma EPDM	
3	Struttura cuneo	Ghisa sferoidale EN-GJS 500-7	
4	Madrevite	Bronzo all'alluminio	
5	Asse	Acciaio inox AISI 420 (EN 1.4021)	
6	Vite	Acciaio zincato 8.8	
7	Guarnizione	EPDM	
8	Cappello	Ghisa sferoidale EN-GJS 500-7	Rivestimento epossidico 250 µm
9	O-ring	NBR	
10	O-ring	NBR	
11	Boccola di tenuta	POM	
12	Coperchio	Ghisa sferoidale EN-GJS 500-7	Rivestimento epossidico 250 µm
13	O-ring	NBR	
14	Boccola di tenuta	Bronzo all'alluminio	
15	Parapolvere	NBR	
16	Volantino	Ghisa sferoidale EN-GJS 500-7	Rivestimento epossidico

## DIMENSIONI E PESI



DN	G	K	D	L	H	n-ød	b	M	S	W (kg)
50	99	125	165	250	260	4-19	19	200	14	12.5
65	118	145	185	270	270	8-19	19	200	17	14
80	132	160	200	280	305	8-19	19	200	17	18.5
100	156	190	235	300	345	8-23	19	250	19	24
125	184	220	270	325	355	8-28	19	250	19	32
150	211	250	300	350	464	8-28	20	350	19	43
200	274	310	360	400	570	12-28	22	350	24	69
250	330	370	425	450	666	12-31	24.5	500	27	135
300	389	430	485	500	760	16-31	27.5	500	27	196