

## VALVOLA DI RITEGNO A PALLA FILETTATA PN16 THREADED BALL CHECK VALVE PN16

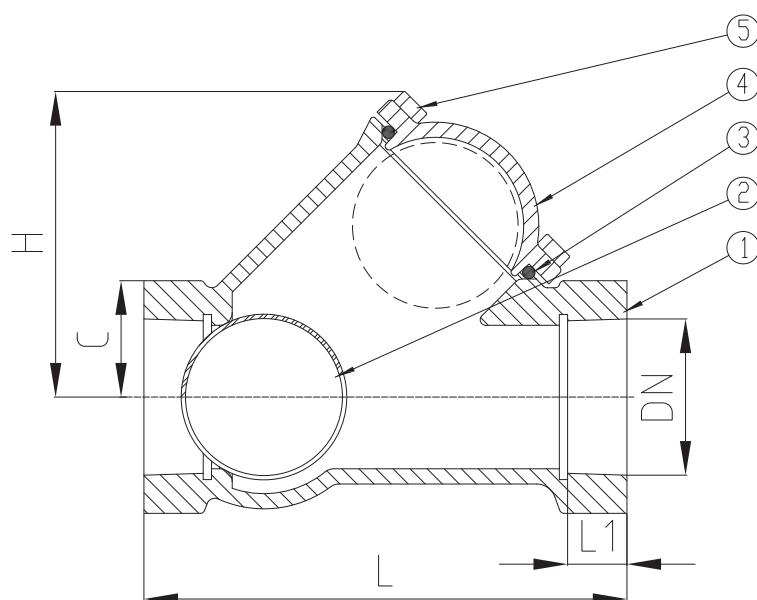


### APPLICAZIONE:

Fornitura, raccolta, distribuzione di acqua, reti per la raccolta e deflusso acque di scarico, sistemi fognari\*.

### APPLICATION:

Supply, collection, distribution of water, networks for the collection and discharge of waste water, sewage systems\*.



### CARATTERISTICHE PRINCIPALI - MAIN FEATURES

<b>NORMA PROGETTO:</b>	EN 1074-3
<b>TEMPERATURA ESERCIZIO:</b>	Max. +70°C
<b>CONTROPRESSIONE:</b>	Min. 0,3 / 0,5 bar
<b>ESTREMITA':</b>	Filettate ISO 228-1
<b>DESIGN STANDARD:</b>	EN 1074-3
<b>WORKING TEMPERATURE:</b>	Max. +70°C
<b>BACKPRESSURE:</b>	Min. 0,3 / 0,5 bar
<b>THREAD END:</b>	BSPP according to ISO228-1

	COMPONENTI PARTS	MATERIALI MATERIALS
1	CORPO BODY	EN-GJS 400-15 EN-GJS 400-15
2	PALLA BALL	ACCIAIO + NBR STEEL + NBR
3	VITE BOLT	ACCIAIO INOX A2-70 STAINLESS STEEL A2-70
4	GUARNIZIONE GASKET	NBR NBR
5	COPERCHIO BONNET	EN-GJS 400-15 EN-GJS 400-15

### RIVESTIMENTO - COATING

Esterno / interno con polvere epossidica di colore blu RAL 5017 e spessore 250µm.

Internal / external FBE coating process with epoxy resin powder of blue colour RAL 5017 and thickness of 250µm.

Dim (Inch)	DN	L	L1	H	C	W (kg)
1"	25	125	15	84	20.5	1.5
1"1/4	32	132	17	84	27	1.7
1"1/2	40	145	18.4	98	31.5	2.4
2"	50	175	21.5	118	37	3.5
2"1/2	65	200	26.5	145	46.5	5.3
3"	80	243	28	175	58	9.4

\* Escluso impianti di sollevamento di acque reflue - \* Excluded waste water lifting system