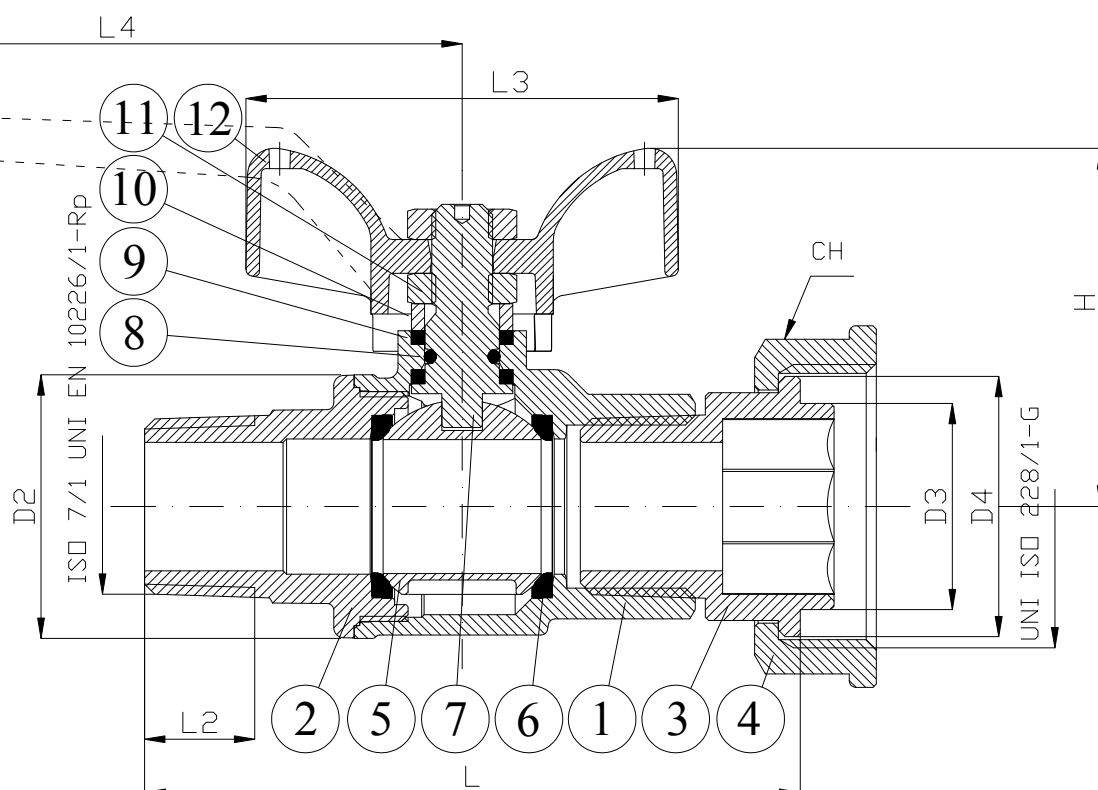


VALVOLA A SFERA PER GAS A PASSAGGIO TOTALE CON RACCORDO PER CONTATORE GAS
FULL BORE BALL VALVE FOR GAS WITH GAS METER CONNECTION



PRESSIONE ESERCIZIO: Max. 5bar
TEMP. ESERCIZIO: da -20° a +90°C
WORKING PRESSURE: Max. 5 bar
WORKING TEMP.: from -20° to +90°C

Inch.	DN	D2	D3	D4	L	L2	L3	L4	H	CH	Peso (kg) Weight
3/4 x 1 1/4	20	43.5	31	38.5	98	16.3	64	-	56	46	0.51
1 x 1 1/4	25	53	31	38.5	110	19.1	64	-	60	46	0.72
1 1/4 x 1 1/4	32	53	31	38.5	100	21.4	64	-	60	46	0.72
2 x 2	50	65	46	55	140	25.7	-	160	86	63	2.00
2 1/2 x 2 1/2	65	87	59	71	163	30.2	-	170	104	80	2.95

DENOMINAZIONE PART	MATERIALI MATERIALS
1 CORPO BODY	OTTONE BRASS
2 MANICOTTO END CONNECTION	OTTONE BRASS
3 CANOTTO MALE UNION TAIL	OTTONE BRASS
4 GIRELLO NUT	OTTONE BRASS
5 SFERA BALL	OTTONE BRASS
6 GUARNIZIONE SFERA BALL SEAT	PTFE PTFE
7 ALBERO STEM	OTTONE BRASS
8 O-RING O-RING	NBR NBR
9 RONDELLA ANTIATTRITO STEM WASHER	PTFE PTFE
10 BUSSOLA PACKING GLAND	OTTONE BRASS
11 DADO NUT	ACCIAIO STEEL
12 FARFALLA T-HANDLE	ALLUMINIO ALUMINIUM