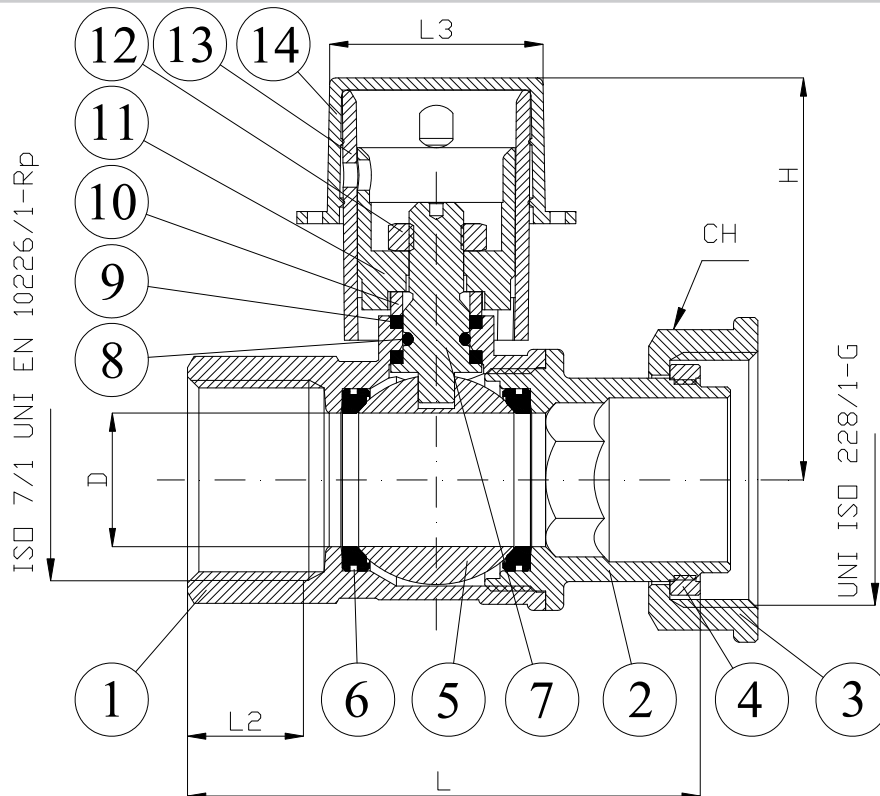


VALVOLA A SFERA PER CONTATORE GAS, CON ATTACCO PER FERRO MENSOLA,  
 PREDISPOSTA AL MONTAGGIO DELLA SERRATURA ESTRAIBILE, CON CAPPUCCIO PIOMBABILE  
 BALL VALVE FOR GAS METER, WITH CONNECTION FOR METER BRACKET SUITABLE TO BE EQUIPPED WITH  
 EXTRACTABLE LOCK AND SEALABLE CAP



**PRESSIONE ESERCIZIO:** Max. 5bar  
**TEMP. ESERCIZIO:** da -20° a +90°C  
**WORKING PRESSURE:** Max. 5 bar  
**WORKING TEMP.:** from -20° to +90°C

Inch.	DN	D	L	L2	L3	H	CH	Peso (kg) Weight
3/4x1 1/4	20	16	75	16.3	35	40	46	0.57
1 x 1 1/4	25	22	84.5	19.1	35	66	46	0.67

DENOMINAZIONE PART	MATERIALI MATERIALS
1 CORPO BODY	OTTONE BRASS
2 MANICOTTO END CONNECTION	OTTONE BRASS
3 GIRELLO NUT	OTTONE BRASS
4 GHIERA RING NUT	OTTONE BRASS
5 SFERA BALL	OTTONE BRASS
6 GUARNIZIONE SFERA BALL SEAT	PTFE PTFE
7 ALBERO STEM	OTTONE BRASS
8 O-RING O-RING	NBR NBR
9 RONDELLA ANTIATTRITO STEM WASHER	PTFE PTFE
10 BUSSOLA PACKING GLAND	OTTONE BRASS
11 COPRI SERRATURA LOCK CAP	OTTONE BRASS
12 DADO NUT	ACCIAIO STEEL
13 COPRI SERRATURA LOCK CAP	ZINCO ZINC
14 CAPPELLOTTO CAP	PE PE