



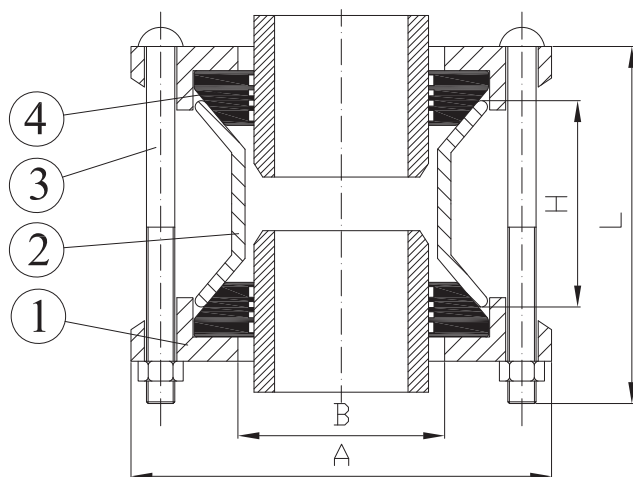
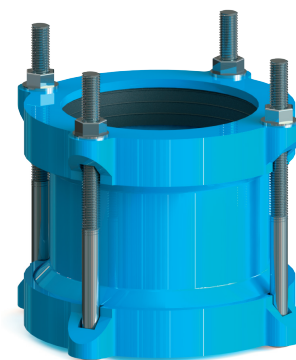
## ART. N334 TIS1

**BIGIUNTO UNIVERSALE PN10-PN16**  
**UNIVERSAL COUPLING PN10-PN16**
**APPLICAZIONE:**

Collegamento di tubi per acqua in acciaio, ghisa e PE.

**APPLICATION:**

Steel, PE and ductile iron water pipes connections.



PIPE	RANGE	BOLTS		A (mm)	B (mm)	H (mm)	W (kg)
		M x L	NR.				
DN40	48-60	12x180	2	146	64	102	3,0
DN50	59-72	12x180	2	155	76	102	3,0
DN65	72-85	12x180	2	172	90	102	4,0
DN80	88-103	12x180	4	186	107	102	4,1
DN100	109-128	12x190	4	212	130	102	4,8
DN125	132-146	12x200	4	248	150	102	6,3
DN150	159-182	12x200	4	275	186	102	7,2
DN175	192-210	12x220	4	302	217	130	12,0
DN200	218-235	12x220	4	325	238	130	12,5
DN225	250-267	12x220	6	365	273	130	16,5
DN250	272-289	12x220	6	385	293	130	19,0
DN300	315-332	12x230	6	440	336	130	22,0
DN350	351-378	16x260	8	516	382	150	31,9
DN400	400-429	16x260	8	570	435	150	38,5
DN450	455-472	16x260	10	605	476	150	45,1
DN500	500-532	16x260	10	668	540	150	45,0
DN600	600-630	16x260	10	777	640	150	60,0
DN600	630-647	16x260	10	790	655	150	60,0

## CARATTERISTICHE PRINCIPALI - MAIN FEATURES

<b>COLLAUDI:</b>	EN 12266-1
<b>PRESSIONE ESERCIZIO:</b>	Max. 16bar
<b>TEMP. ESERCIZIO:</b>	Max. +80°C
<b>COPPIA DI SERRAGGIO:</b>	75Nm da effettuarsi con chiave dinamometrica.
<b>TESTS:</b>	EN 12266-1
<b>WORKING PRESSURE:</b>	Max. 16bar
<b>WORKING TEMP.:</b>	Max. +80°C
<b>TIGHTENING TORQUE:</b>	75Nm to be carried out with dynamometer wrench.

	COMPONENTI - PARTS	MATERIALI - MATERIALS
1	ANELLO END RING	EN GJS400-15 EN GJS400-15
2	CORPO BODY	ACCIAIO RIVESTITO COATED STEEL
3	VITE, DADO, RONDELLA SCREW, NUT, WASHER	ACCIAIO 8.8 DACROMET 8.8 DACROMET STEEL
4	GUARNIZIONE GASKET	EPDM EPDM

## RIVESTIMENTO - COATING

Esterno/interno con polvere epossidica di colore blu RAL 5015 e spessore 250µm.

External/internal FBE coating process with epoxy resin powder of blue colour RAL 5015 and thickness of 250µm.