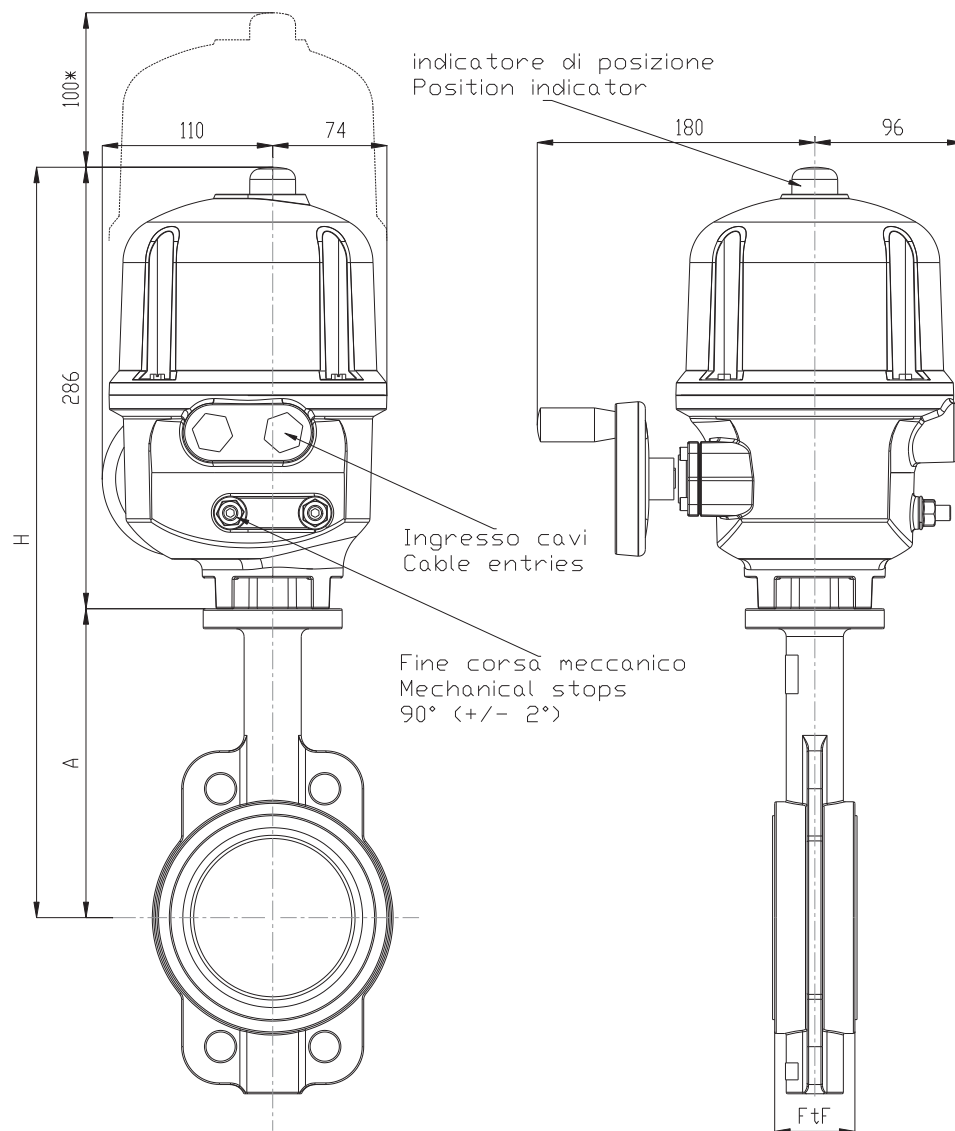




ART. D102 / D104 / D105 / D106 E
ART. D112 / D114 / D115 / D116 E

VALVOLA A FARFALLA WAFER/LUG CON ATTUATORE ELETTRICO 1/4 DI GIRO [DN40-DN150]
WAFER/LUG BUTTERFLY VALVE WITH ELECTRIC PART TURN ACTUATOR [DN40-DN150]



Dim.	DN40	DN50	DN65	DN80	DN100	DN125	DN150
H	410	447	461	467	486	499	512
A	124	161	175	181	200	213	226
FtF	33	43	46	46	52	56	56

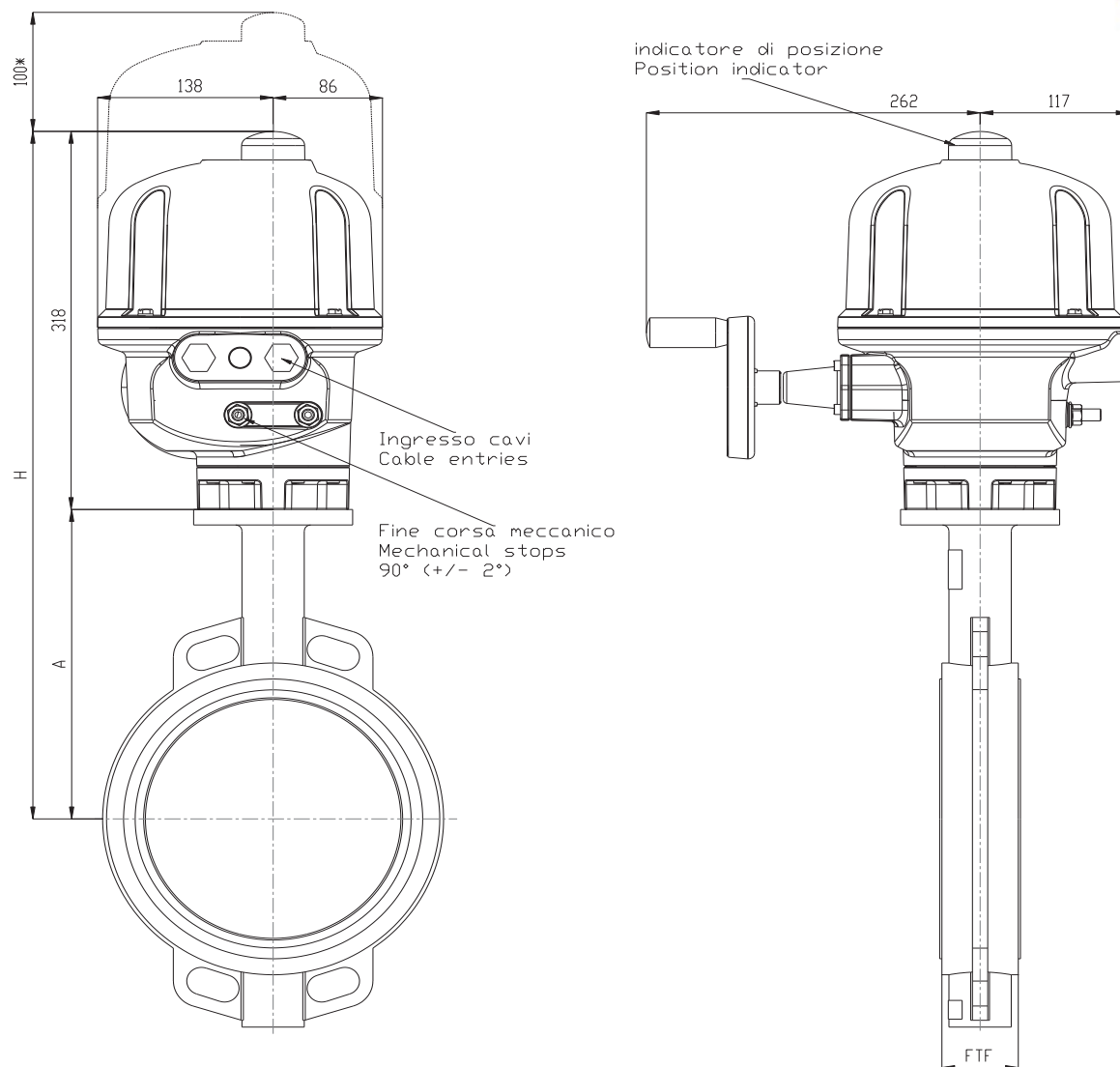
* Dimensione necessaria per l'apertura del coperchio dell'attuatore.

* Dimension to allow the opening of the cover.



ART. D102 / D104 / D105 / D106 E
ART. D112 / D114 / D115 / D116 E

VALVOLA A FARFALLA WAFER/LUG CON ATTUATORE ELETTRICO 1/4 DI GIRO [DN200]
WAFER/LUG BUTTERFLY VALVE WITH ELECTRIC PART TURN ACTUATOR [DN200]



Dim.	DN200
H	578
A	260
FtF	60

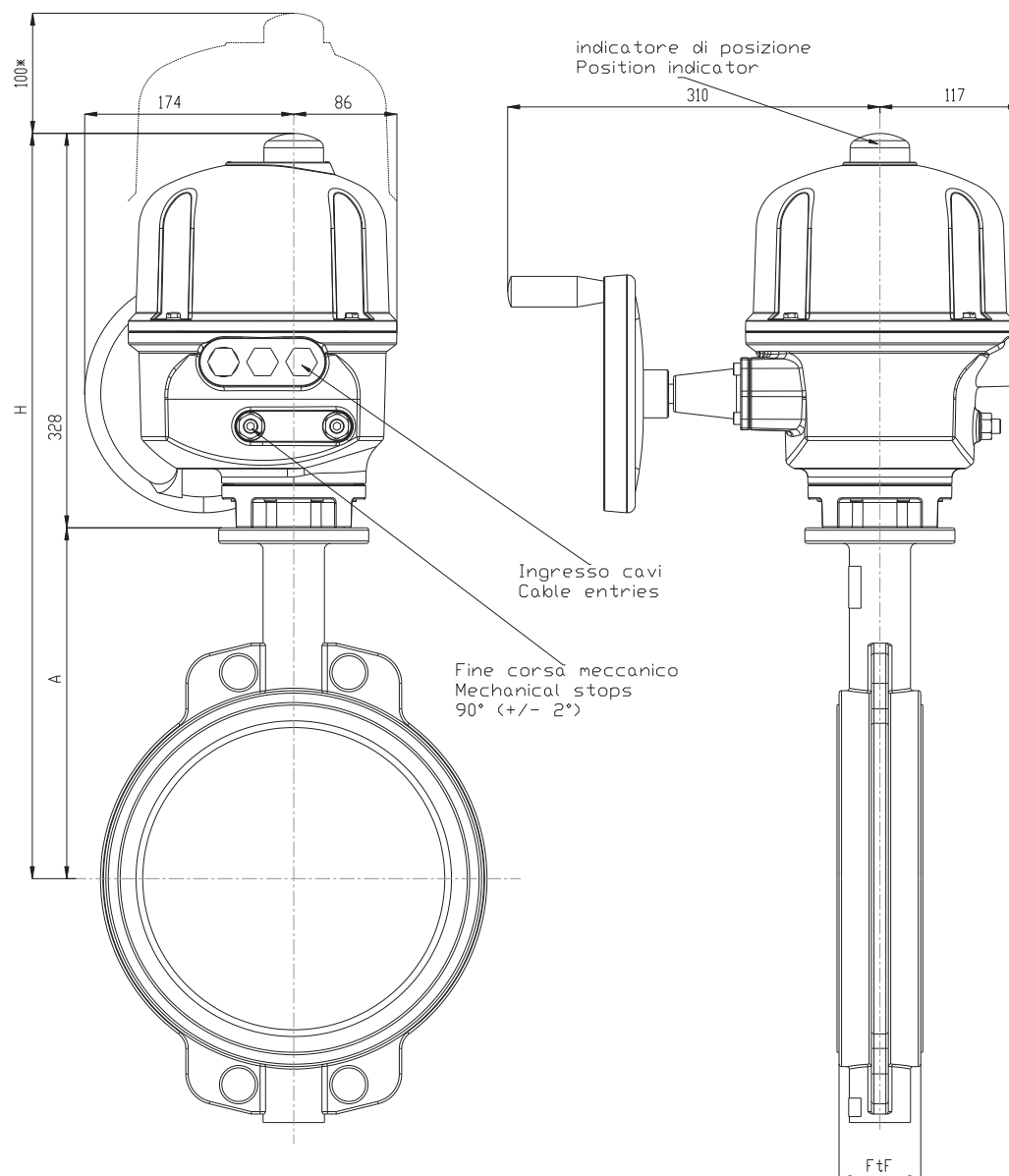
* Dimensione necessaria per l'apertura del coperchio dell'attuatore.

* Dimension to allow the opening of the cover.



ART. D102 / D104 / D105 / D106 E
ART. D112 / D114 / D115 / D116 E

VALVOLA A FARFALLA WAFER/LUG CON ATTUATORE ELETTRICO 1/4 DI GIRO [DN250-DN300]
WAFER/LUG BUTTERFLY VALVE WITH ELECTRIC PART TURN ACTUATOR [DN250-DN300]



Dim.	DN250	DN300
H	620	665
A	292	337
FtF	68	78

* Dimensione necessaria per l'apertura del coperchio dell'attuatore.
* Dimension to allow the opening of the cover.



ART. D102 / D104 / D105 / D106 E
ART. D112 / D114 / D115 / D116 E



ATTUATORE ELETTRICO 1/4 DI GIRO TRIFASE
3 PHASE ELECTRIC PART TURN ACTUATOR

SPECIFICHE ATTUATORE ACTUATOR FEATURES				
DIAMETRO NOMINALE VALVOLA VALVE NOMINAL DIAMETER	DN40 - DN100	DN125 - DN150	DN200	DN250 - DN300
MODELLO ATTUATORE ACTUATOR TYPE	AQ5	AQ10	AQ25	AQ50
COPPIA MASSIMA MAXIMUM TORQUE	50 Nm	100 Nm	250 Nm	500 Nm
TEMPO DI MANOVRA 90° OPERATING TIME 90°	16 sec	25 sec	30 sec	35 sec
FLANGIA FLANGE	F05 / F07	F05 / F07	F07 / F10	F07 / F10
PROTEZIONE PROTECTION	IP68	IP68	IP68	IP68
RIVESTIMENTO ESTERNO EXTERNAL COATING	Vernice a polvere di colore RAL 1014. Protezione grado C3 secondo ISO 12944 Powder painting of colour RAL 1014. External protection C3 according to ISO 12944			
TEMPERATURA TEMPERATURE	-20°C +60°C	-20°C +60°C	-20°C +60°C	-20°C +60°C
DURATA LIFETIME	* *	* *	* *	* *
MATERIALI MATERIALS	ALLUMINIO ALUMINIUM	ALLUMINIO ALUMINIUM	ALLUMINIO ALUMINIUM	ALLUMINIO ALUMINIUM
SERVIZIO DUTY RATING	S4 - 30%	S4 - 30%	S4 - 30%	S4 - 30%
ALIMENTAZIONE POWER SUPPLY	380 - 415 VAC - 50Hz	380 - 415 VAC - 50Hz	380 - 415 VAC - 50Hz	380 - 415 VAC - 50Hz
POTENZA MOTOR POWER	30 W	30 W	40 W	50 W
ASSORBIMENTO NOMINAL CURRENT	0.3 A	0.3 A	0.3 A	0.3 A
CORRENTE DI SPUNTO CURRENT FOR START	0.5 A	0.5 A	0.5 A	0.8 A
CONTATTI DI FINE CORSA TRAVEL LIMIT SWITCH	4 SPDT (2+2)	4 SPDT (2+2)	4 SPDT (2+2)	4 SPDT (2+2)
CONTATTI DI COPPIA TORQUE LIMIT SWITCH	N.A.	N.A.	2 SPDT (1+1)	2 SPDT (1+1)
INGRESSO CAVI CABLE ENTRIES	2xM20	2xM20	2xM20	2xM20
SCHEMA ELETTRICO WIRING DIAGRAM	WD_500034	WD_500034	WD_500036	WD_500036
PESO WEIGHT	10 kg	10 kg	13 kg	15 kg

* Detailed information can be provided on request.
Informazioni disponibili su richiesta.

N.A. Non disponibile
Not available



ART. D102 / D104 / D105 / D106 E
ART. D112 / D114 / D115 / D116 E



ATTUATORE ELETTRICO 1/4 DI GIRO MONOFASE
1 PHASE ELECTRIC PART TURN ACTUATOR

SPECIFICHE ATTUATORE ACTUATOR FEATURES				
DIAMETRO NOMINALE VALVOLA VALVE NOMINAL DIAMETER	DN40 - DN100	DN125 - DN150	DN200	DN250 - DN300
MODELLO ATTUATORE ACTUATOR TYPE	AQ5	AQ10	AQ25	AQ50
COPPIA MASSIMA MAXIMUM TORQUE	50 Nm	100 Nm	250 Nm	500 Nm
TEMPO DI MANOVRA 90° OPERATING TIME 90°	16 sec (50Hz) 13 sec (60Hz)	25 sec (50Hz) 21 sec (60Hz)	30 sec (50Hz) 25 sec (60Hz)	35 sec (50Hz) 30 sec (60Hz)
FLANGIA FLANGE	F05 / F07	F05 / F07	F07 / F10	F07 / F10
PROTEZIONE PROTECTION	IP68	IP68	IP68	IP68
RIVESTIMENTO ESTERNO EXTERNAL COATING	Vernice a polvere di colore RAL 1014. Protezione grado C3 secondo ISO 12944 Powder painting of colour RAL 1014. External protection C3 according to ISO 12944			
TEMPERATURA TEMPERATURE	-20°C +60°C	-20°C +60°C	-20°C +60°C	-20°C +60°C
DURATA LIFETIME	* *	* *	* *	* *
MATERIALI MATERIALS	ALLUMINIO ALUMINIUM	ALLUMINIO ALUMINIUM	ALLUMINIO ALUMINIUM	ALLUMINIO ALUMINIUM
SERVIZIO DUTY RATING	S4 - 30%	S4 - 30%	S4 - 30%	S4 - 30%
ALIMENTAZIONE POWER SUPPLY	220-230 VAC - 50Hz / 60Hz	220-230 VAC - 50Hz / 60Hz	220-230 VAC - 50Hz / 60Hz	220-230 VAC - 50Hz / 60Hz
POTENZA MOTOR POWER	15 W	15 W	40 W	60 W
ASSORBIMENTO NOMINAL CURRENT	0.6 A	0.6 A	1.1 A	1.2 A
CORRENTE DI SPUNTO CURRENT FOR START	0.7 A	0.7 A	1.4 A	1.7 A
CONTATTI DI FINE CORSA TRAVEL LIMIT SWITCH	4 SPDT (2+2)	4 SPDT (2+2)	4 SPDT (2+2)	4 SPDT (2+2)
CONTATTI DI COPPIA TORQUE LIMIT SWITCH	N.A.	N.A.	2 SPDT (1+1)	2 SPDT (1+1)
INGRESSO CAVI CABLE ENTRIES	2xM20	2xM20	2xM20	2xM20
SCHEMA ELETTRICO WIRING DIAGRAM	WD_500033	WD_500033	WD_500035	WD_500035
PESO WEIGHT	10 kg	10 kg	13 kg	15 kg

* Detailed information can be provided on request.
Informazioni disponibili su richiesta.

N.A. Non disponibile
Not available